

URZĄDZENIA ELEKTRYCZNE NA OKRĘTACH	N O R M A B R A N Ż O W A	
	Elektryczne oprawy oświetleniowe okrętowe Oprawy typu OZ4028	
	BN-80 3083-34.11	
	Grupa katalogowa 0683	

1. **Przedmiot arkusza normy.** Przedmiotem arkusza normy są oprawy żarówkowe stałe, szczelne, o mocy znamionowej 150 W, stosowane na statkach morskich do oświetlenia ogólnego.

2. **Odmiany i główne parametry** — wg tablicy.

Odmiana	Maksymalne napięcie znamionowe V	Moc znamionowa W	Rodzaj oprawki	Materiał korpusu	Sprawność świetlna min	Materiał i barwa klosza	Masa kg
OZ4028-01B	220	150	B22	Al	0,60	szkło białe matowe	4,0
Oz4028-03B			E27				4,0
OZ4028-02B			B22	Ms			6,7
OZ4028-04B			E27				6,7

3. **Przykład oznaczenia oprawy typu OZ4028, odmiany 01B:**

OPRAWA OŚWIETLENIOWA OZ4028-01B BN-80/3083-34.11

4. **Wymiary** — wg rys. 1 na str. 2.

5. **Stopień ochrony** — IP56.

6. **Krzywa rozsyłu światłości** przeliczona na 1000 lm — wg rys. 2 na str. 2.

7. **Pozostałe wymagania oraz badania** — wg BN-79/3083-34.01.

K O N I E C

INFORMACJE DODATKOWE

1. **Instytucja opracowująca normę** — Centrum Techniki Okrętowej w Gdańsku.

2. **Normy związane**

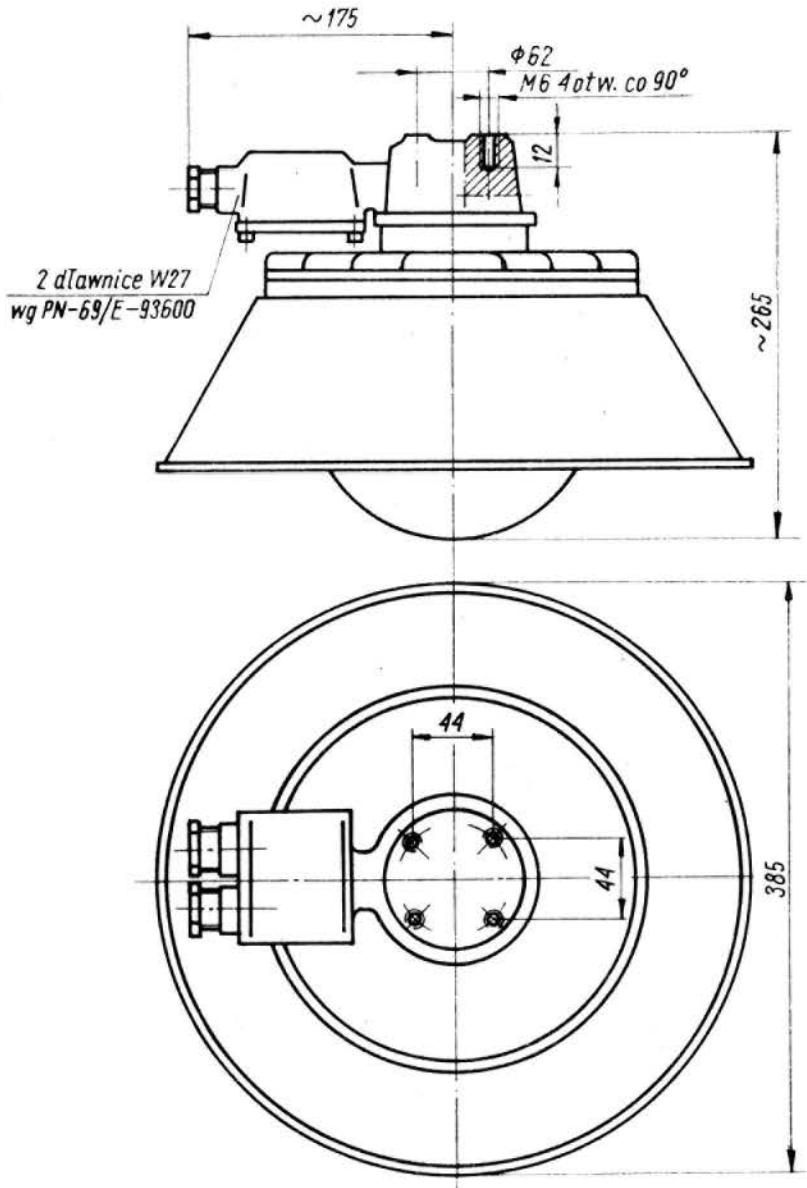
PN-69/F-93600 Dławnice okrętowe metalowe do przewodów elektrycznych. Wymagania i badania

BN-79/3083-34.01 Elektryczne oprawy oświetleniowe okrętowe. Oprawy do ogólnych celów oświetleniowych. Wymagania i badania

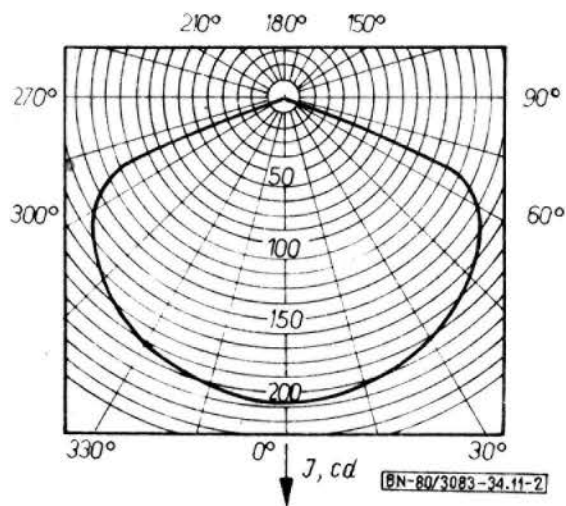
3. **Symbol wg SWW** — 1133-132.

4. **Autor projektu normy** — Tarasiewicz Zbigniew, Centrum Techniki Okrętowej.

Zgłoszona przez Centrum Techniki Okrętowej w Gdańsku
Ustanowiona przez Dyrektora Centrum Techniki Okrętowej dnia 24 października 1980 r.
jako norma obowiązująca od 1 lipca 1981 r.
(Dz. Norm. i Miar nr 1/1981 poz. 3)



Rys. 1



Rys. 2