

GOSPODARKA KOMUNALNA	N O R M A   B R A N Ż O W A	<b>BN-89</b>
	Komunikacja miejska <b>Osprzęt sieci trakcyjnej tramwajowej i trolejbusowej</b>	<b>9397-30/06</b>
	Uchwyty krańcowe klinowe	Zamiast BN-67/9397-18
		Grupa katalogowa 0678

**1. Przedmiot arkusza normy.** Przedmiotem niniejszego arkusza jest uchwyt krańcowy klinowy stosowany w sieciach tramwajowych i trolejbusowych do kotwienia przewodów jezdných profilowych miedzianych wg PN-64/E-90090.

**2. Przykład oznaczenia** uchwytu (U) krańcowego (K) do przewodów jezdných profilowych miedzianych:

UCHWYT KRAŃCOWY KLINOWY UK BN-89/9397-30/06

**3. Wymiary** w mm wg rysunku.

**4. Wyszczególnienie części, materiały i wykonanie**

Numer części na rysunku	Nazwa i oznaczenie	Liczba sztuk	Materiał
1	2	3	4
1	korpus	1	żeliwo ciągliwe białe Zcb 35004 PN-82/ H-83221
2	klin	1	
3	sworzeń 12×35/30-3F PN-63/M-83002 lub sworzeń 12×35/30-3F PN-63/M-83005	1	—
4	zawlecza M-3,2×20 PN-76/M-82001	1	1

Części: 1 i 3 — ocynkowane w płynnym cynku i pasywowane,  
2 — cynkowana galwanicznie.  
Masa — około 0,35 kg.

Dopuszcza się stosowanie innych materiałów nie pogarszających własności eksploatacyjnych wyrobów.

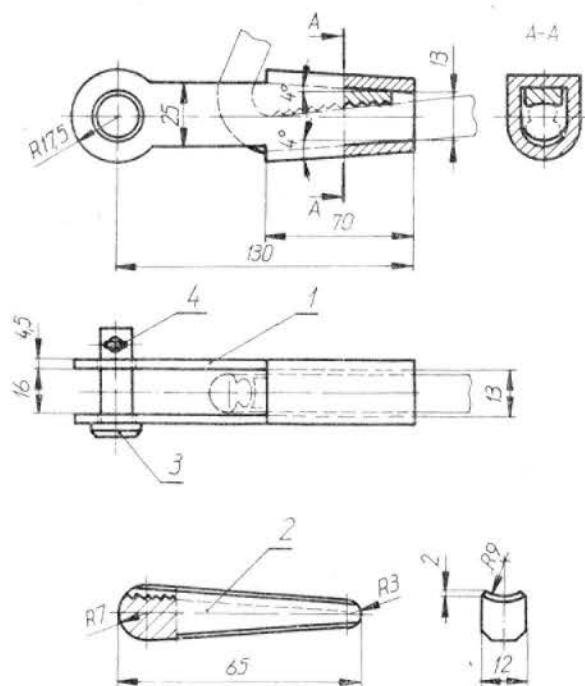
**5. Obciążenie:**

- pracy 12 kN,
- niszczące 36 kN.

**6. Pozostałe wymagania** — wg ark. 01 p. 3.4; 3.5; 3.9; 3.10.

**7. Pakowanie, przechowywanie i transport** — wg ark. 01 p. 4.

**8. Badania** — wg ark. 01 p. 5.6.1; 5.6.2; 5.6.3; 5.6.4; 5.6.5; 5.6.9; 5.6.10.



[BN-89/9397-30/06]

K O N I E C

Informacje dodatkowe

Zgłoszona przez Instytut Gospodarki Przestrzennej i Komunalnej  
Ustanowiona przez Dyrektora Instytutu Gospodarki Przestrzennej i Komunalnej dnia 12 czerwca 1989 r.  
jako norma obowiązująca od dnia 1 stycznia 1990 r.  
(Dz. Norm. i Miar nr 7/1989, poz. 18)

**INFORMACJE DODATKOWE**

**1. Instytucja opracowująca normę** — Instytut Gospodarki Przemysłowej i Komunalnej, Warszawa.

**2. Normy związane**

PN-64/E-90090 Przewody jezdne miedziane

PN-82/H-83221 Żeliwo ciągłe. Gatunki

PN-76/M-82001 Zawlecзки

PN-63/M-83002 Sworznie z małym łbem walcowym

PN-63/M-83005 Sworznie z dużym łbem walcowym

BN-89/9397-30/01 Komunikacja miejska. Osprzęt sieci trakcyjnej tramwajowej i trolejbusowej. Wymagania i badania

**3. Autorzy projektu normy** — mgr inż. Jerzy Stelmach i mgr Tadeusz Stelmach — Biuro Projektów Budownictwa Komunalnego w Katowicach.