

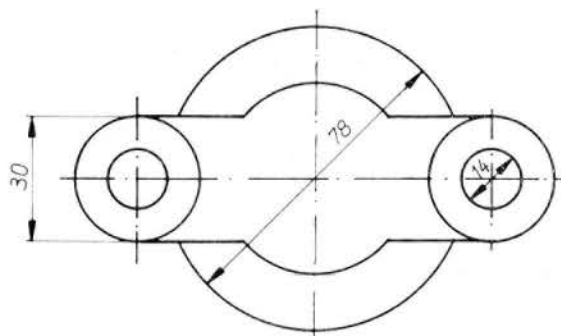
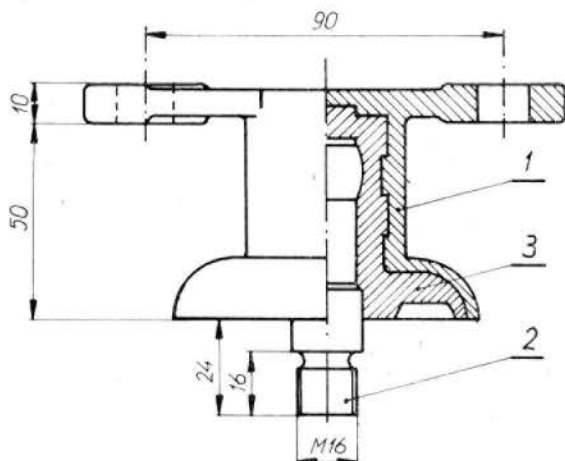
GOSPODARKA KOMUNALNA	NORMA BRANŻOWA	BN-89
	Komunikacja miejska Osprzęt sieci trakcyjnej tramwajowej i trolejbusowej	9397-30/11
	Wieszak izolowany stropowy	Zamiast BN-66/9397-05
		Grupa katalogowa 0678

1. Przedmiot arkusza normy. Przedmiotem niniejszego arkusza jest wieszak izolowany stropowy stosowany do zamocowania uchwyty do przewodu jezdnego na ustrojach stropowych w sieciach trakcji tramwajowej i trolejbusowej na napięcie do 750 V.

2. Przykład oznaczenia wieszaka (W) izolowanego stropowego (s)

WIESZAK IZOLOWANY STROPOWY Ws BN-89/9397-30/11

3. Wymiary w mm wg rysunku.



BN-89/9397-30/11

4. Wyszczególnienie części, materiały i wykonanie

Numer części na rysunku	Nazwa i oznaczenie	Liczba sztuk	Materiał
1	2	3	4
1	korpus	1	żeliwo ciągliwe białe Zcb 35004 PN-82/H-83221
2	sworzeń	1	stal St3S PN-88/H-84020
3	izolacja	1	żywica syntetyczna z wypełniaczem

Części: 1 i 2 — cynkowane i pasywowane.
Masa — około 0,95 kg.

Dopuszcza się stosowanie innych materiałów nie pogarszających własności eksploatacyjnych wyrobów.

5. Własności elektryczne

- napięcie znamionowe izolacji 750 V,
- napięcie probiercze izolacji wg ark. 01 p. 3.8.

6. Cechowanie. Na korpusie wieszaka w miejscu widocznym należy wykonać w sposób trwały i czytelny następujące znaki:

- znak wytwórcy,
- symbol Ws.

7. Wytrzymałość mechaniczna — wg ark. 01 p. 3.11.

8. Pozostałe wymagania — wg ark. 01 p. 3.4; 3.5; 3.8.

9. Pakowanie, przechowywanie i transport — wg ark. 01 p. 4.

10. Badania — wg ark. 01 p. 5.6.1; 5.6.2; 5.6.3; 5.6.4; 5.6.5; 5.6.8; 5.6.11.

K O N I E C

Informacje dodatkowe

Zgłoszona przez Instytut Gospodarki Przestrzennej i Komunalnej
Ustanowiona przez Dyrektora Instytutu Gospodarki Przestrzennej i Komunalnej dnia 12 czerwca 1989 r.
jako norma obowiązująca od dnia 1 stycznia 1990 r.
(Dz. Norm. i Miar nr 7/1989, poz. 18)

INFORMACJE DODATKOWE

1. Instytucja opracowująca normę — Instytut Gospodarki Przemysłowej i Komunalnej, Warszawa.

2. Normy związane

PN-82/H-83221 Żeliwo ciągliwe. Gatunki

PN-88/H-84020 Stal niestopowa konstrukcyjna ogólnego przeznaczenia. Gatunki

BN-89/9397-30/01 Komunikacja miejska. Osprzęt sieci trakcyjnej tramwajowej i trolejbusowej. Wymagania i badania

3. Autorzy projektu normy — mgr inż. Jerzy Stelmach i mgr Tadeusz Stelmach — Biuro Projektów Budownictwa Komunalnego w Katowicach.