

GOSPODARKA KOMUNALNA	NORMA BRANŻOWA	BN-89
	Komunikacja miejska	9397-30/08
	Osprzęt sieci trakcyjnej tramwajowej i trolejbusowej	Zamiast BN-70/9317-79
	Uchwyt dystansowy	Grupa katalogowa 0678

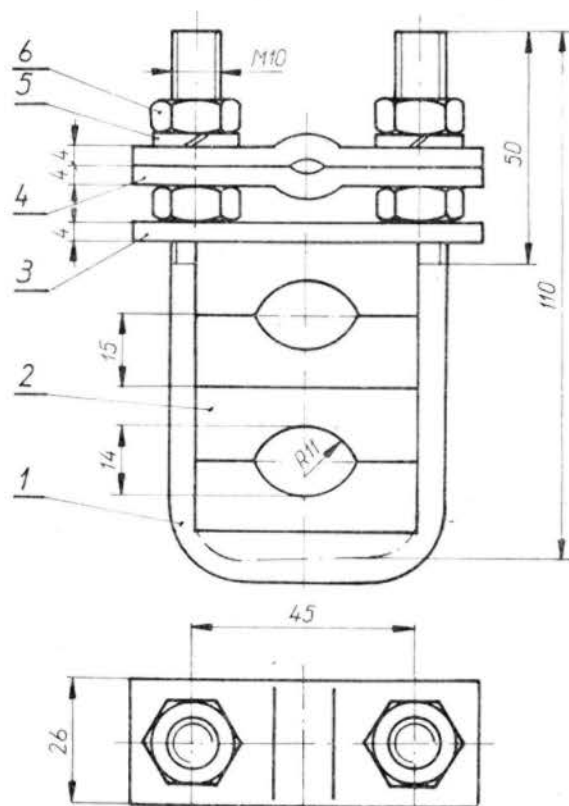
1. Przedmiot arkusza normy. Przedmiotem niniejszego arkusza jest uchwyt dystansowy do zamocowywania przewodów izolowanych zasilających i sterowniczych do drutu i linki poprzecznej w sieciach trakcyjnych tramwajowych i trolejbusowych.

2. Podział i oznaczenie

- a) Odmiiany. Rozróżnia się dwie odmiany uchwytów:
 — odmiana 1 — z jedną parą izolatorów,
 — odmiana 2 — z dwiema parami izolatorów.
 b) Przykład oznaczenia uchwytu (U) dystansowego (d) z jedną parą izolatorów:

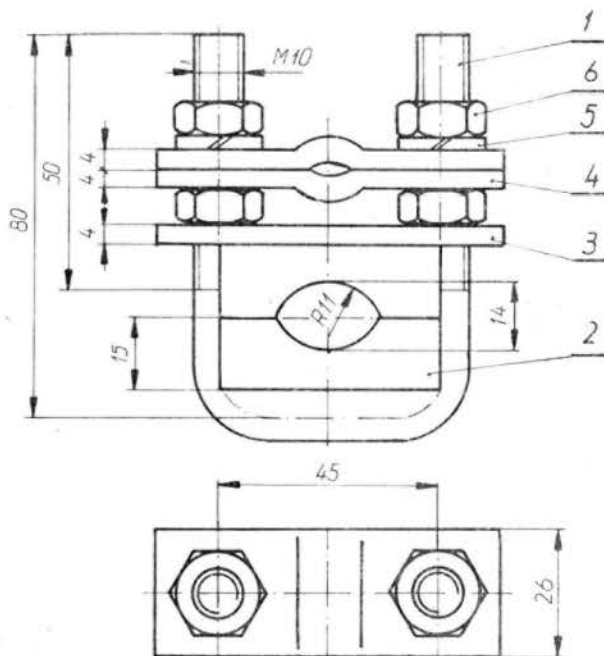
UCHWYT DYSTANSOWY Ud-1 BN-89/9397-30/08

3. Wymiary w mm wg rysunku 1 i 2.



Rys. 1

BN-89/9397-30/08-1



BN-89/9397-30/08-2

Rys. 2

4. Wyszczególnienie części, materiały i wykonanie

Numer części na rysunku	Nazwa i oznaczenie	Liczba sztuk	Materiał
1	2	3	4
1	śruba kabłąkowa	1	stal St3S PN-88/ H-84020
2	izolator	2 lub 4	porcelana 111 PN-86/ E-06301
3	nakładka	1	stal St3S PN-88/ H-84020
4	jarzmo	2	-

Zgłoszona przez Instytut Gospodarki Przestrzennej i Komunalnej
 Ustanowiona przez Dyrektora Instytutu Gospodarki Przestrzennej i Komunalnej dnia 12 czerwca 1989 r.
 jako norma obowiązująca od dnia 1 stycznia 1990 r.
 (Dz. Norm. i Miar nr 7/1989, poz. 18)

cd. tablicy

Numer części na rysunku	Nazwa i oznaczenie	Liczba sztuk	Material
1	2	3	4
5	podkładka sprężysta 10,2 PN-77/M-82008	2	-
6	nakrętka M10-4-C PN-86/M-82144	4	-

Części: 1, 3, 4, 5 i 6 — cynkowane galwanicznie i pasywowane.
Masa uchwytu: — Ud-1 około 0,47 kg, Ud-2 około 0,35 kg.

Dopuszcza się stosowanie innych materiałów nie pogarszających własności wyrobów.

5. Wykonanie. Izolatory powinny być pokryte polewą. Powierzchnia izolatora powinna być gładka, bez pęknięć. Dopuszcza się nie pokryte polewą powierzchnie izolatorów przeciwległe do rowków.

6. Cechowanie. Na jarzmie należy wykonać w sposób trwały i czytelny następujące znaki:

- znak wytwórcy,
- symbol Ud-1 lub Ud-2.

7. Pozostałe wymagania — wg ark. 01 p. 3.5; 3.6.8.

8. Pakowanie, przechowywanie i transport — wg ark. 01 p. 4.

9. Badania — wg ark. 01 p. 5.6.1; 5.6.2; 5.6.3; 5.6.4; 5.6.5.

K O N I E C

INFORMACJE DODATKOWE

1. Instytucja opracowująca normę — Instytut Gospodarki Przemysłowej i Komunalnej, Warszawa.

2. Normy związane

PN-86/E-06301 Elektroizolacyjne materiały ceramiczne. Klasyfikacja i wymagania

PN-88/H-84020 Stal niestopowa konstrukcyjna ogólnego przeznaczenia. Gatunki

PN-77/M-82008 Podkładki sprężyste

PN-86/M-82144 Nakrętki sześciokątne

BN-89/9397-30/01 Komunikacja miejska. Osprzęt sieci trakcyjnej tramwajowej i trolejbusowej. Wymagania i badania

3. Autorzy projektu normy — mgr inż. Jerzy Stelmach i mgr Tadeusz Stelmach — Biuro Projektów Budownictwa Komunalnego w Katowicach.