

GOSPODARKA KOMUNALNA	N O R M A B R A N Ż O W A	BN-89
	Komunikacja miejska	9397-30/18
	Osprzęt sieci trakcyjnej tramwajowej i trolejbusowej	Zamiast BN-66/3086-23
	Naprężnik kryty 1200	Grupa katalogowa 0678

1. Przedmiot arkusza normy. Przedmiotem niniejszego arkusza jest naprężnik z krytymi śrubami oczkowymi stosowany w sieciach tramwajowych i trolejbusowych do regulacji naprężeń w drutach na naciąg 12 kN.

2. Przykład oznaczenia naprężnika (N) krytego (k) na naciąg 12 kN:

NAPRĘŻNIK KRYTY Nk-1200 BN-89/9397-30/18

3. Wymiary w mm wg rysunków 1, 2, 3, 4 na str. 2.

4. Wyszczególnienie części, materiały i wykonanie

Numer części na rysunku	Nazwa i oznaczenie	Liczba sztuk	Materiał
1	2	3	4
1	korpus	1	rura stalowa bez szwu BZ-D1-zn-25×2-R45 PN-74/H-74240
2	tulejka z gwintem prawym	1	mosiądz MO58 PN-77/H-87025
3	tulejka z gwintem lewym	1	
4	śruba oczkowa z gwintem prawym	1	stal St3S PN-88/H-84020
5	śruba oczkowa z gwintem lewym	1	

ed. tablicy

Numer części na rysunku	Nazwa i oznaczenie	Liczba sztuk	Materiał
1	2	3	4
6	kołek 4n6×18 PN-66/M-85021	2	—
Części: 1, 4 i 5 — cynkowane galwanicznie i pasywowane. Masa — około 1,2 kg.			

5. Obciążenie

- pracy 12 kN,
- próbne niszczące 36 kN.

6. Cechowanie. Na korpusie, w miejscu wskazanym na rysunku 1 należy wykonać w sposób trwały i czytelny następujące znaki:

- znak wytwórcy,
- symbol Nk 1200.

7. Pozostałe wymagania — wg ark. 01 p. 3.5; 3.9.

8. Pakowanie, przechowywanie i transport — wg ark. 01 p. 4.

9. Badania — wg ark. 01 p. 5.6.1; 5.6.2; 5.6.3; 5.6.5; 5.6.9.

K O N I E C

INFORMACJE DODATKOWE

1. Instytucja opracowująca normę — Instytut Gospodarki Przestrzennej i Komunalnej, Warszawa.

2. Normy związane

PN-73/H-74240 Rury stalowe bez szwu precyzyjne

PN-88/H-84020 Stal niestopowa konstrukcyjna ogólnego przeznaczenia. Gatunki

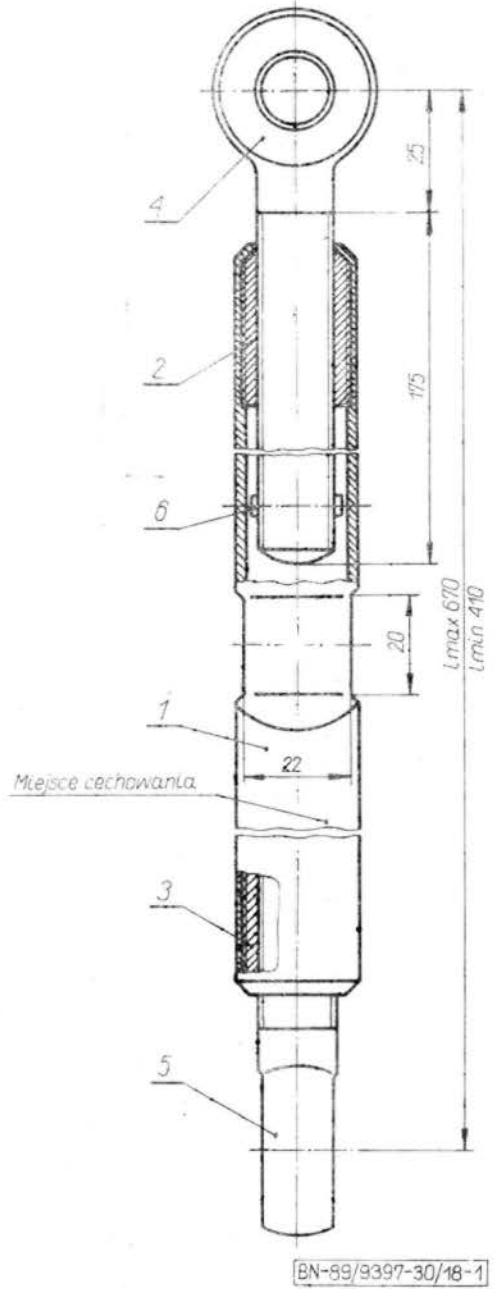
PN-77/H-87025 Mosiądz do przeróbki plastycznej. Gatunki

PN-66/M-85021 Kołki wałcowe

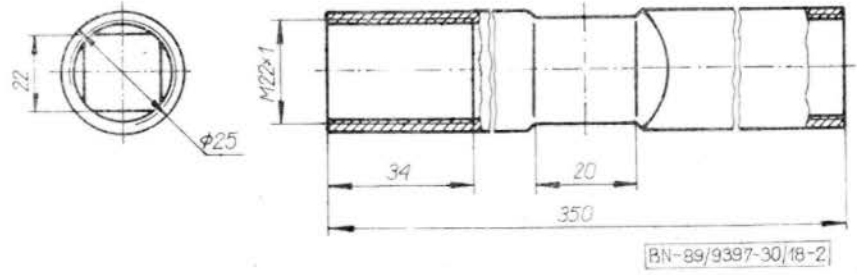
BN-89/9397-30/01 Komunikacja miejska. Osprzęt sieci trakcyjnej tramwajowej i trolejbusowej. Wymagania i badania

3. Autorzy projektu normy — mgr inż. Jerzy Stelmach i mgr Tadeusz Stelmach — Biuro Projektów Budownictwa Komunalnego w Katowicach.

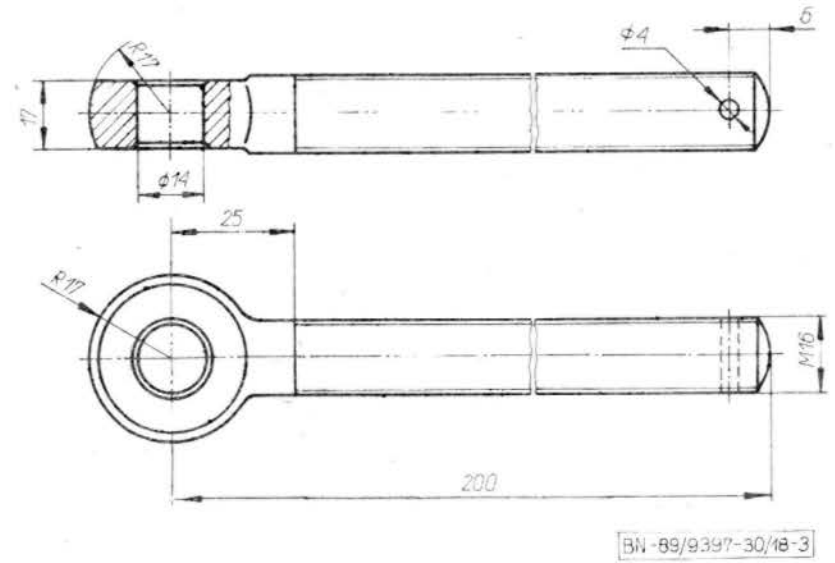
Zgłoszona przez Instytut Gospodarki Przestrzennej i Komunalnej
Ustanowiona przez Dyrektora Instytutu Gospodarki Przestrzennej i Komunalnej dnia 12 czerwca 1989 r.
jako norma obowiązująca od dnia 1 stycznia 1990 r.
(Dz. Norm. i Miar nr 7/1989, poz. 18)



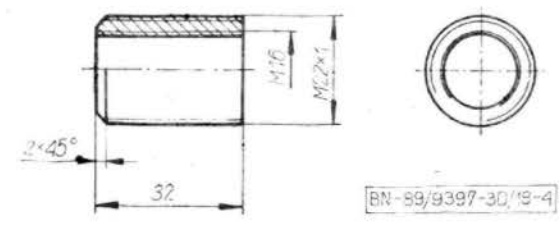
Rys. 1



Rys. 2



Rys. 3



Rys. 4