

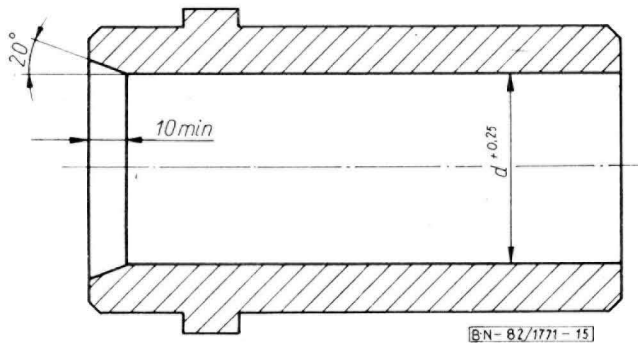
URZĄDZENIA WIERTNICZE	NORMA BRANŻOWA	BN-82
	Wiercenia obrotowe normalnośrednicowe Pompy płuczkowe Wewnętrzne średnice tulei tłokowych	1771-15
		Zamiast BN-76/1771-15
		Grupa katalogowa 0443

1. Przedmiot normy. Przedmiotem normy są wewnętrzne średnice tulei tłokowych pomp płuczkowych stosowanych w urządzeniach do wierceń obrotowych normalnośrednicowych.

2. Przykład oznaczenia tulei tłokowej o średnicy wewnętrznej 127 (5"):

TULEJA TŁOKOWA 127 (5") BN-82/1771-15

3. Główne wymiary - wg rysunku i tablicy.



d		d	
mm	(cale)	mm	(cale)
80		150	
90		152,40	6
100		158,75	6 1/4
110		160	
114,30	4 1/2	165,10	6 1/2
115		170	
120		171,45	6 3/4
120,65	4 3/4	177,80	7
125		180	
127	5	184,15	7 1/2
130		185	
133,35	5 1/4	190	
139,70	5 1/2	190,50	7 1/2
140		196,85	7 3/4
146,05	5 3/4	200	
		203,20	8

K O N I E C

INFORMACJE DODATKOWE

1. Instytucja opracowująca normę - Instytut Górnictwa Naftowego i Gazownictwa Kraków oraz Fabryka Maszyn Wiertniczych i Górniczych "GLINIK", Gorlice.

2. Istotne zmiany w stosunku do BN-76/1771-15

a) wprowadzono postanowienia normy RWPG CT 2453-80 eliminując wielkości d 209,55; 215,90; 222,25; 228,60 i 234,95,

b) wyeliminowano odmiany A i B oraz symbole średnic.

3. Normy zagraniczne

RWPG CT 2453-80 Втулки цилиндрические буровых насосов. Основные параметры - норма całkowicie zgod-

na z wyjątkiem przeliczenia i ujęcia wymiarów milimetrowych w calach

USA API Spec 7 wydanie 31 kwiecień 1978 r. - Specification for Rotary Drilling Equipment - norma całkowicie zgodna w zakresie średnic w calach 4 1/2, 4 3/4, 5, 5 1/4, 5 1/2, 5 3/4, 6, 6 1/4, 6 1/2, 6 3/4, 7, 7 1/4, 7 1/2, 7 3/4 i 8.

4. Symbol wg SWW - 0724-221.

5. Autor projektu normy - Zdzisław Wal, Fabryka Maszyn Wiertniczych i Górniczych "GLINIK", Gorlice.

Zgłoszona przez Instytut Górnictwa Naftowego i Gazownictwa
Ustanowiona przez Ministra Górnictwa i Energetyki dnia 2 grudnia 1982 r.
jako norma obowiązująca od dnia 1 lipca 1983 r.
(Dz. Norm. i Miar nr 3 /1983 poz. 4)