

ELEMENTY I PODZESPOŁY ELEKTRONICZNE	N O R M A B R A N Ż O W A	BN-84
	Urządzenie elektroniczne Przełączniki suwakowe o działaniu chwilowym 946.22.00	3384-13/08
		Grupa katalogowa 1924

1. WSTĘP

1.1. Przedmiot arkusza normy. Przedmiotem niniejszego arkusza normy są przełączniki suwakowe dwubiegunowe, dwuobwodowe, o działaniu chwilowym na napięcie znamionowe izolacji 50 V oraz napięcie znamionowe łączeniowe 24 V i prąd znamionowy łączeniowy 0,1 A, przeznaczone do stosowania w elektronicznych urządzeniach powszechnego użytku.

1.2. Określenia — wg PN-73/T-01020/03.

1.3. Kategoria klimatyczna — 25/055/10 wg PN-73/E-04550/00 p. 1.5.

2. OZNACZENIE

2.1. Przykład oznaczenia pełnego:

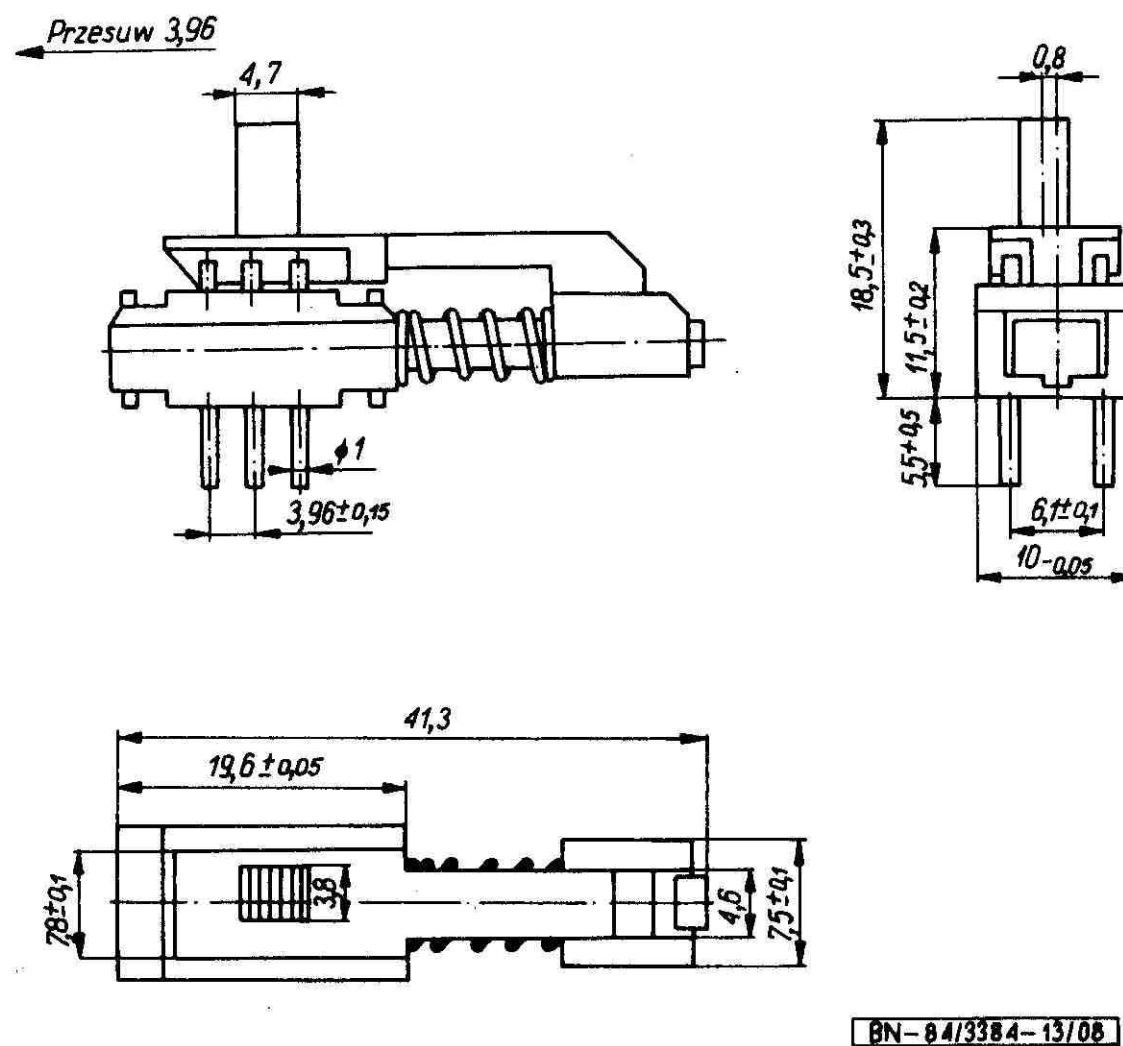
PRZEŁĄCZNIK SUWAKOWY 946.22.00 25/055/10
BN-84/3384-13/08

2.2. Przykład oznaczenia skróconego:

PRZEŁĄCZNIK SUWAKOWY 946.22.00

3. WYMAGANIA

3.1. Wymiary — wg rysunku.



Wymiary przełącznika suwakowego o działaniu chwilowym 946.22.0

Zgłoszone przez Zakłady Radiowe UNITRA-ELTRA
Ustanowiona przez Dyrektora Ośrodka Badawczo-Rozwojowego Podstaw Technologii i Konstrukcji Maszyn TEKOMA
dnia 12 maja 1984 r.
jako norma obowiązująca od dnia 10 czerwca 1985 r.
(Dz. Norm. i Miar nr 7/1985 poz. 12)

3.2. Rezystancja izolacji przy napięciu stałym nie powinna być mniejsza niż:

- a) przed badaniami — 1000 M Ω ,
- b) po badaniach klimatycznych i mechanicznych 35 M Ω ,
- c) przy napięciu przemiennym o częstotliwości $1 \pm 0,2$ MHz — wg BN-83/3384-13/00.

3.3. Rezystancja stykowa nie powinna być większa niż:

- a) przed badaniami — 10 m Ω ,
- b) po badaniach — 15 m Ω .

3.4. Pojemność nie powinna być większa niż:

- a) 0,6 pF — między dwoma stykami o najmniejszej odległości między nimi,
- b) 1,5 pF — między jednym stykiem stałym a pozostałymi połączonymi razem oraz z częściami metalowymi przełącznika.

3.5. Siła przełączania nie powinna być większa niż 8 N.

3.6. Wytrzymałość mechaniczna końcówek lutowniczych na zginanie — siła 20 ± 2 N.

3.7. Trwałość — 12 500 cykli.

3.8. Pozostałe wymagania — wg BN-84/3384-13/00.

4. BADANIA

4.1. Sprawdzenie trwałości — obwód o charakterze rezystancyjnym i parametrach:

- prąd probierczy 100 mA,
- napięcie probiercze 24 V.

4.2. Pozostałe badania — wg BN-84/3384-13/00.

K O N I E C

INFORMACJE DODATKOWE

1. Instytucja opracowująca normę — Zakłady Radiowe UNITRA-ELTRA, Bydgoszcz.

2. Normy związane
PN-73/E-04550/00 Wyroby elektrotechniczne. Próby środowiskowe. Postanowienia ogólne
PN-73/T-01020/03 Elementy stykowe urządzeń elektronicznych. Łączniki komutacyjne. Nazwy i określenia

BN-84/3384-13/00 Urządzenia elektroniczne. Łączniki suwakowe. Ogólne wymagania i badania

3. Symbol wg SWW — 1158-65.

4. Autor projektu normy — inż. Mirosława Bińczak — Zakłady Radiowe UNITRA-ELTRA, Bydgoszcz.