

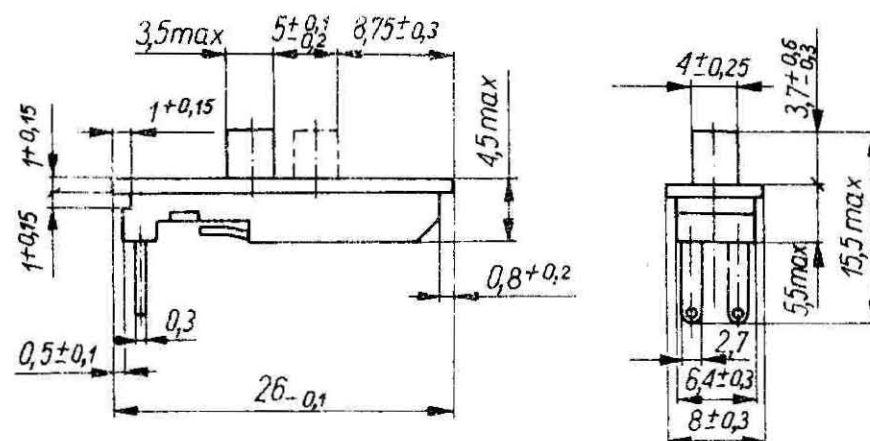
ELEMENTY I PODZESPOŁY ELEKTRONICZNE	N O R M A   B R A N Ż O W A	<b>BN-84</b>
	Urządzenia elektroniczne <b>Wyłączniki suwakowe</b> 946.11.1	<b>3384-13/01</b>
		Grupa katalogowa 1924

## 1. WSTĘP

**1.1. Przedmiot arkusza normy.** Przedmiotem niniejszego arkusza normy są jednobiegunowe wyłączniki suwakowe na napięcie znamionowe izolacji 50 V oraz napięcie znamionowe łączeniowe 12 V i prąd znamionowy łączeniowy 0,3 A, przeznaczone do stosowania w elektronicznych urządzeniach powszechnego użytku.

**1.2. Określenia** — wg BN-73/T-01020/03.

**1.3. Kategoria klimatyczna** — 40/070/10 wg PN-73/E-04550/00 p. 1.5.



Wyłącznik suwakowy 946.11.1.04.1

## 2. OZNACZENIE

**2.1. Przykład oznaczenia pełnego:**

WYŁĄCZNIK SUWAKOWY 946.11.1.01.1 40/070/10  
BN-84/3384-13/01

**2.2. Przykład oznaczenia skróconego:**

WYŁĄCZNIK SUWAKOWY 946.11.1.01.1

## 3. WYMAGANIA

**3.1. Wymiary** — wg rysunku.

**3.2. Przyłączenie przewodów** — jeden przewód o średnicy 1 mm.

**3.3. Wytrzymałość mechaniczna końcówek montażowych na rozciąganie** — siła  $20 \pm 2$  N.

**3.4. Siła przełączania** nie powinna być większa niż 10 N.

**3.5. Trwałość** — 15 000 cykli.

**3.6. Pozostałe wymagania** — wg BN-84/3384-13/00

## 4. BADANIA

**4.1. Sprawdzenie lutowności** — metodą lutownicy, lutownica A.

**4.2. Sprawdzenie trwałości.** Obwód o charakterze rezystancyjnym o parametrach

— prąd probierczy — 0,3 A,

— napięcie probiercze 12 V.

**4.3. Pozostałe badania** — wg BN-84/3384-13/00.

K O N I E C

## INFORMACJE DODATKOWE

**1. Instytucja opracowująca normę** — Zakłady Radiowe -UNITRA-ELTRA, Bydgoszcz.

**2. Normy związane**

PN-73/E-04550/00 Wyroby elektrotechniczne. Próby środowiskowe. Postanowienia ogólne

PN-73/T-01020/03 Elementy stykowe urządzeń elektronicznych. Łączniki komutacyjne. Nazwy i określenia

BN-84/3384-13/00 Urządzenia elektroniczne. Łączniki suwakowe. Ogólne wymagania i badania

**3. Symbol wg SWW** — 1158-65.

**4. Autor projektu normy** — inż. Mirosława Bińczak — Zakłady Radiowe UNITRA-ELTRA, Bydgoszcz.

Zgłoszona przez Zakłady Radiowe UNITRA-ELTRA  
Ustanowiona przez Dyrektora Ośrodka Badawczo-Rozwojowego Podstaw Technologii i Konstrukcji Maszyn TEKOMA  
dnia 12 maja 1984 r. jako norma obowiązująca od dnia 10 czerwca 1985 r.  
(Dz. Norm. i Miar nr 7/1985 poz. 12)