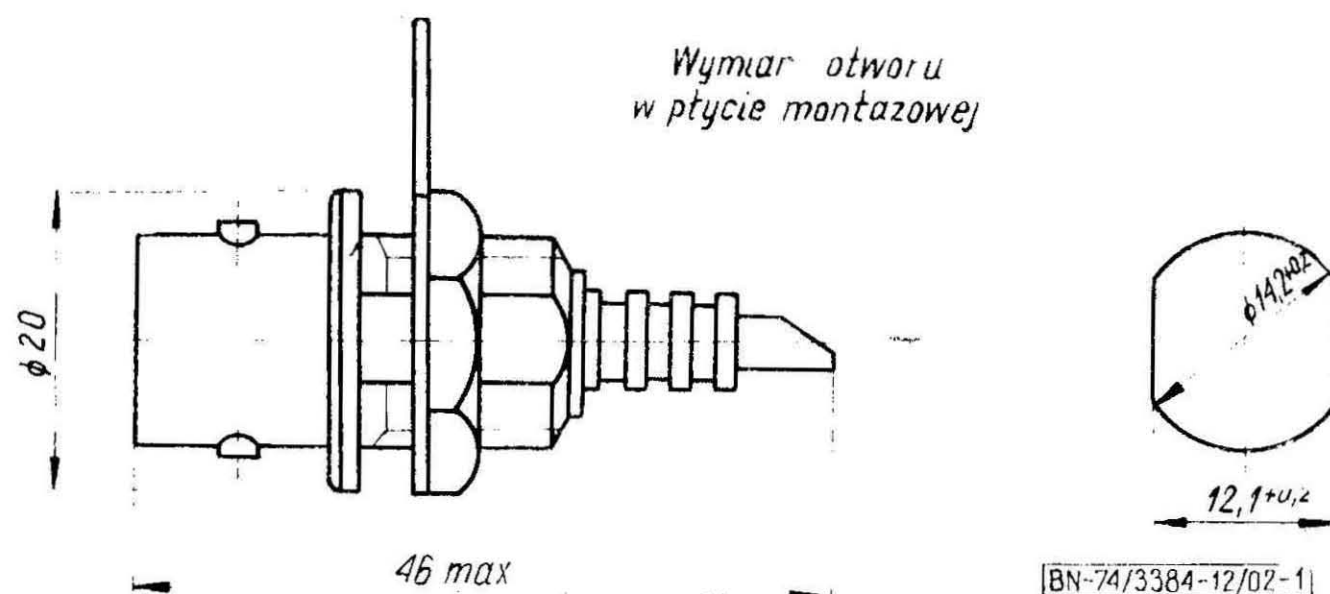


ELEMENTY I PODZESPOŁY ELEKTRONICZNE	NORMA BRANŻOWA	BN-74
	Złącza współosiowe C-5	3384-12 Arkusz 02
		Grupa katalogowa XIX 24

1. Napięcie znamionowe — 5000 V.
2. Pojemność — nie większa niż 5 pF.
3. Wytrzymałość elektryczna — 7500 V.
4. Napięcie ulotu — nie mniejsze niż 5200 V.
5. Wytrzymałość na skręcanie przewodu. Moment skręcający — wg tablicy.
6. Znamionowa średnica żyły izolowanej — wg tablicy.

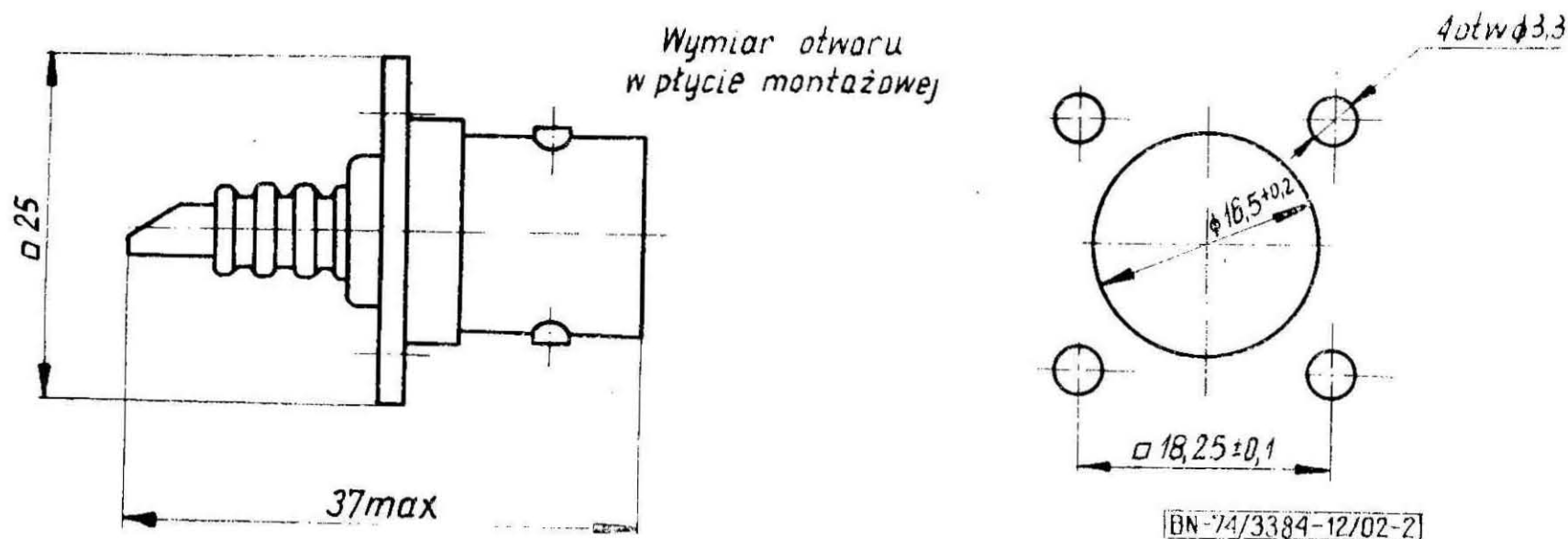
Lp.	Odmiana	Moment skręcający N·cm	Znamionowa średnica żyły izolowanej mm
1	C-5-B-7,25/N1	30	7,25
2	C-5-B-7,25/G3	30	7,25
3	C-5-B-3,7/W1	15	3,7
4	C-5-B-7,25/W2	30	7,25

7. Wymiary gabarytowe i oznaczenia — wg rys. 1 ÷ 6.



Rys. 1

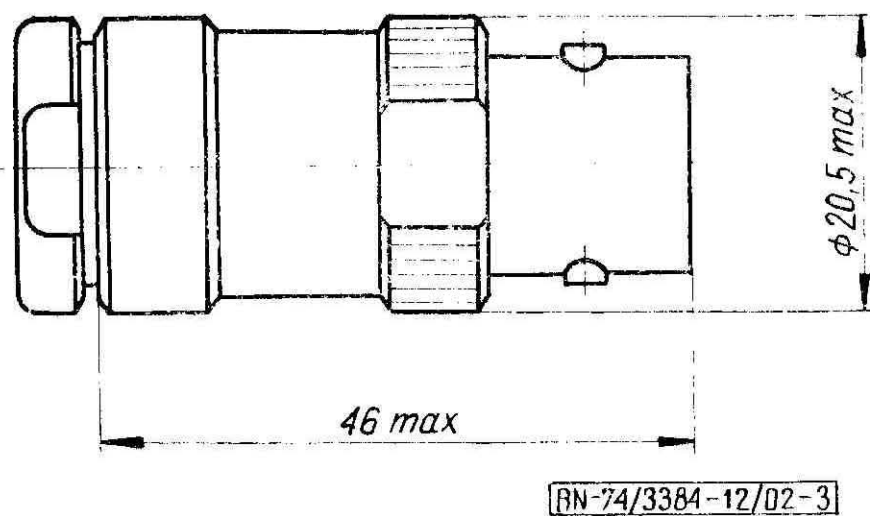
GNAZDO ZŁĄCZA WSPÓŁOSIOWEGO C-5-B-0/G1 BN-74/3384-12/02



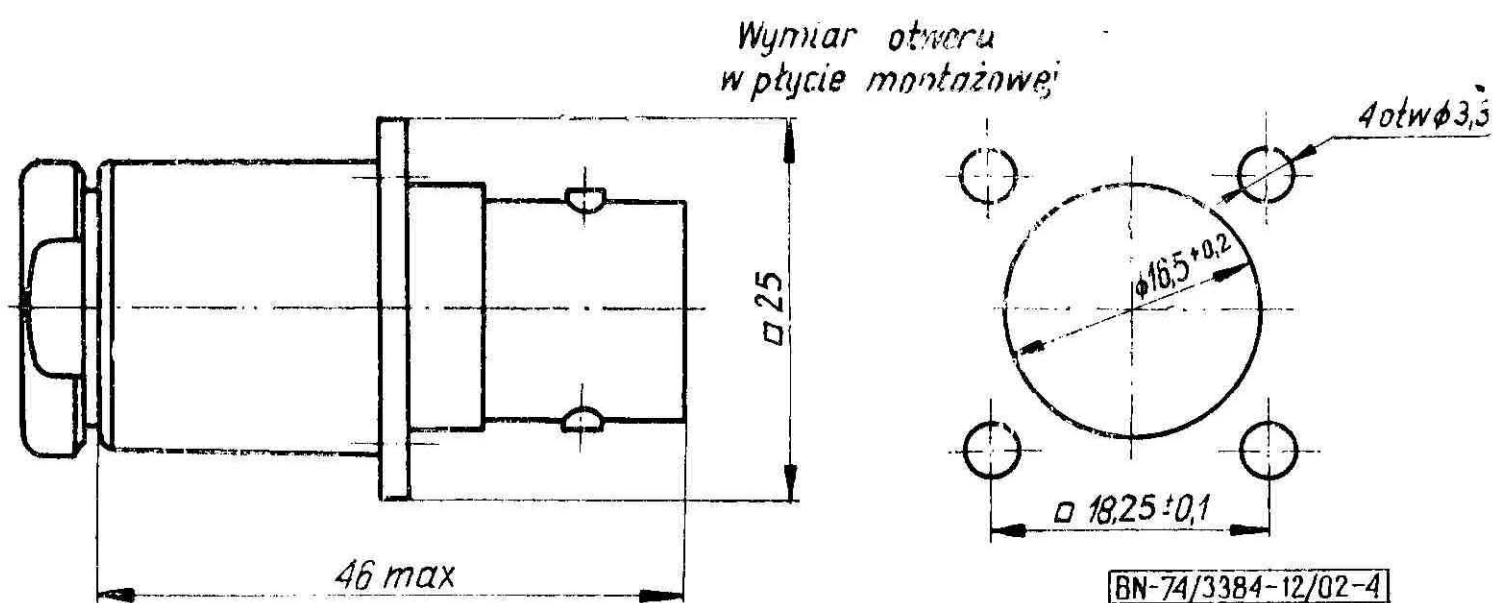
Rys. 2

GNAZDO ZŁĄCZA WSPÓŁOSIOWEGO C-5-B-0/G2 BN-74/3384-12/02

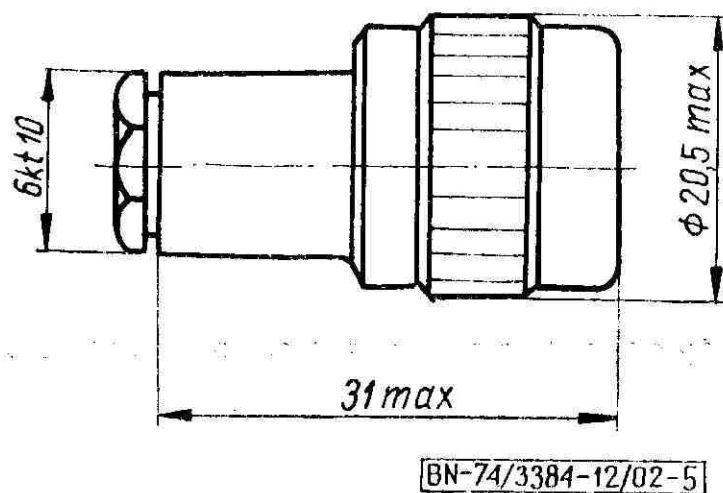
Zgłoszona przez Ośrodek Badawczy Jakości i Normalizacji Przemysłu Elektronicznego
Ustanowiona przez Naczelnego Dyrektora Zjednoczenia Przemysłu Elektronicznego UNITRA
dnia 8 listopada 1974 r. jako norma obowiązująca w zakresie produkcji i obrotu od dnia 1 lipca 1975 r.
(Dz. Norm i Miar nr 2/1975 poz. 4)



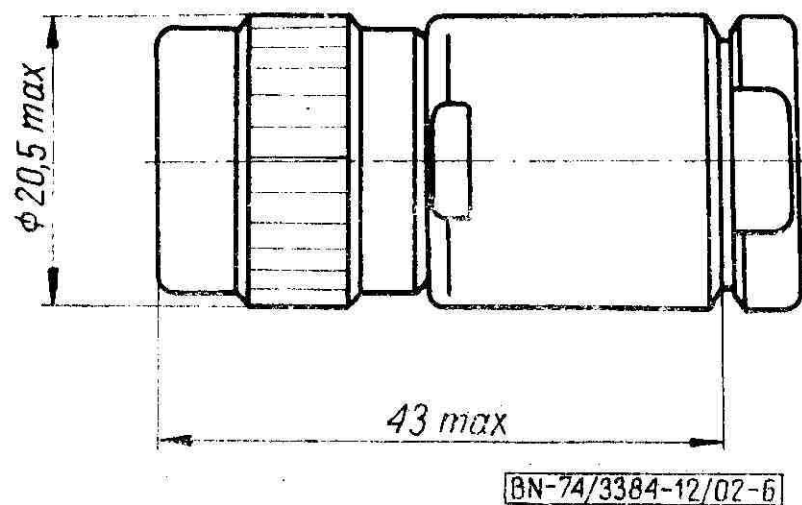
Rys. 3
NASADKA ZŁĄCZA WSPÓŁOSIOWEGO C-5-B-7,25/N1 BN-74/3384-12/02



Rys. 4
GNIAZDO ZŁĄCZA WSPÓŁOSIOWEGO C-5-B-7,25/G3 BN-74/3384-12/02



Rys. 5
WTYCZKA ZŁĄCZA WSPÓŁOSIOWEGO C-5-B-3,7/W1 BN-74/3384-12/02



Rys. 6
WTYCZKA ZŁĄCZA WSPÓŁOSIOWEGO C-5-B-7,25/W2 BN-74/3384-12/02

KONIEC

INFORMACJE DODATKOWE

1. Instytucja opracowująca normę — Ośrodek Badawczy Jakości i Normalizacji Przemysłu Elektronicznego, Warszawa.

2. Złącza C-5 do przewodów o znamionowej średnicy żyły izolowanej 3,7 mm zaleca się stosować do przewodów WL-75-0,63/3,7 lub WL-75-0,59/3,7, natomiast

o znamionowej średnicy żyły izolowanej 7,25 mm zaleca się stosować do przewodów WL-50-2,25/7,25 lub WL-75-1,2/7,25.

3. Autor projektu normy — mgr inż. Krystyna Stejka, ELTRA, Bydgoszcz.