

ELEMENTY I PODZESPOŁY ELEKTRONICZNE	NORMA BRANŻOWA	BN-74
	Złącze współosiowe C-50	3384-12
		Arkusze 01
		Grupa katalogowa XIX 24

1. Impedancja falowa — 50 Ω .
2. Napięcie znamionowe — 2000 V.
3. Współczynnik odbicia — w zakresie częstotliwości do 3 GHz, nie większy niż w tablicy.
4. Pojemność — nie większa niż w tablicy.

Odmiana złącza	Współczynnik odbicia (Γ)	Pojemność
C-50-2-A-7,25/W1 C-50-2-A-7,25/03 C-50-2-A-7,25/W1 C-50-2-A-0/NN1 C-50-2-A-0/WW1	0,111	nie określa się
C-50-2-B-0/C1 C-50-2-B-0/G2 C-50-2-B-0/NWN1	nie określa się	5 pF

5. Rezystancja bocznikująca na częstotliwościach radiowych — nie mniejsza niż 0,5 M Ω .

~~1. Impedancja falowa — 50 Ω~~

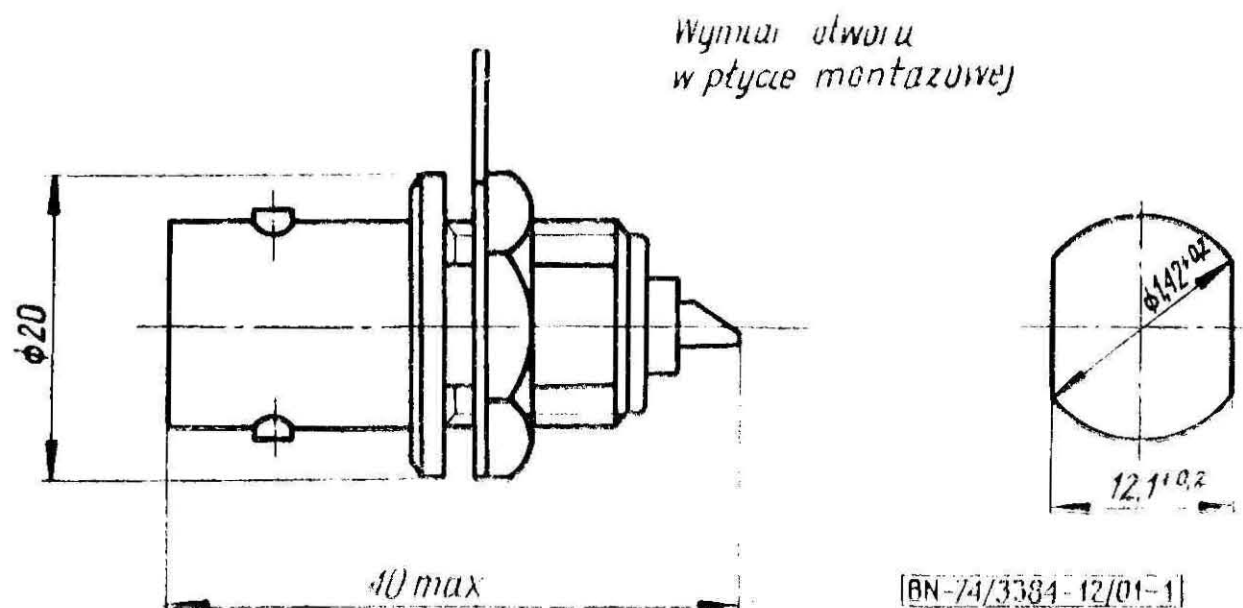
6. Wytrzymałość elektryczna — 3000 V.

7. Napięcie ulotu — nie mniejsze niż 2100 V.

8. Znamionowa średnica żyły izolowanej — 7,25 mm.

9. Moment skręcający — 30 N·cm.

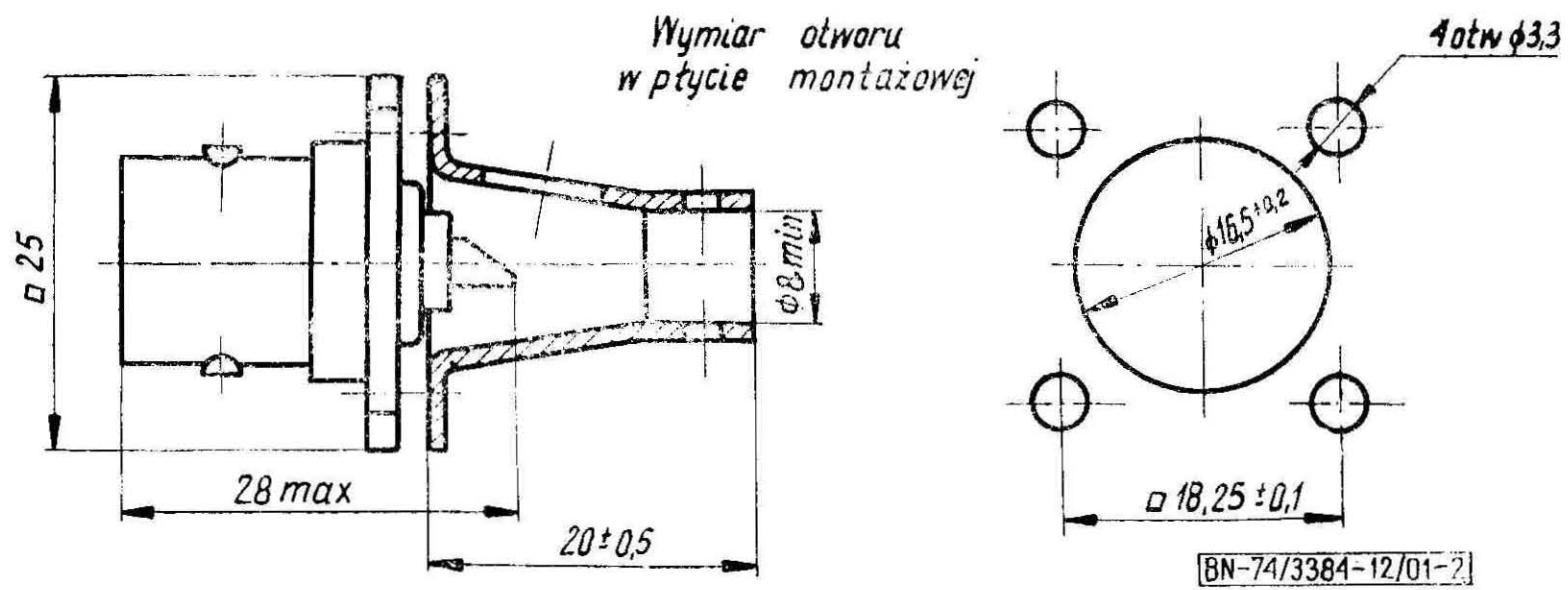
10. Główne wymiary — wg PN-69/T-92603. Wymiary gabarytowe i oznaczenie — wg rys. 1 ÷ 10.



Rys. 1

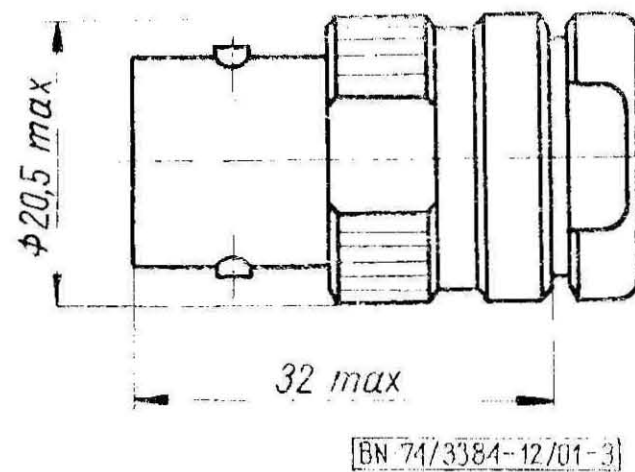
Gniazdo złącza współosiowego C-50-2-B-0/01 BN-74/3384-12/01

Zgłoszona przez Ośrodek Badawczy Jakości i Normalizacji Przemysłu Elektronicznego
Ustanowiona przez Naczelnego Dyrektora Przemysłu Elektronicznego UNITRA dnia 8 listopada 1974 r.
jako norma obowiązująca w zakresie produkcji i obrotu od dnia 1 lipca 1975 r.
(Dz. Norm. i Miar nr 2/1975 poz. 4)



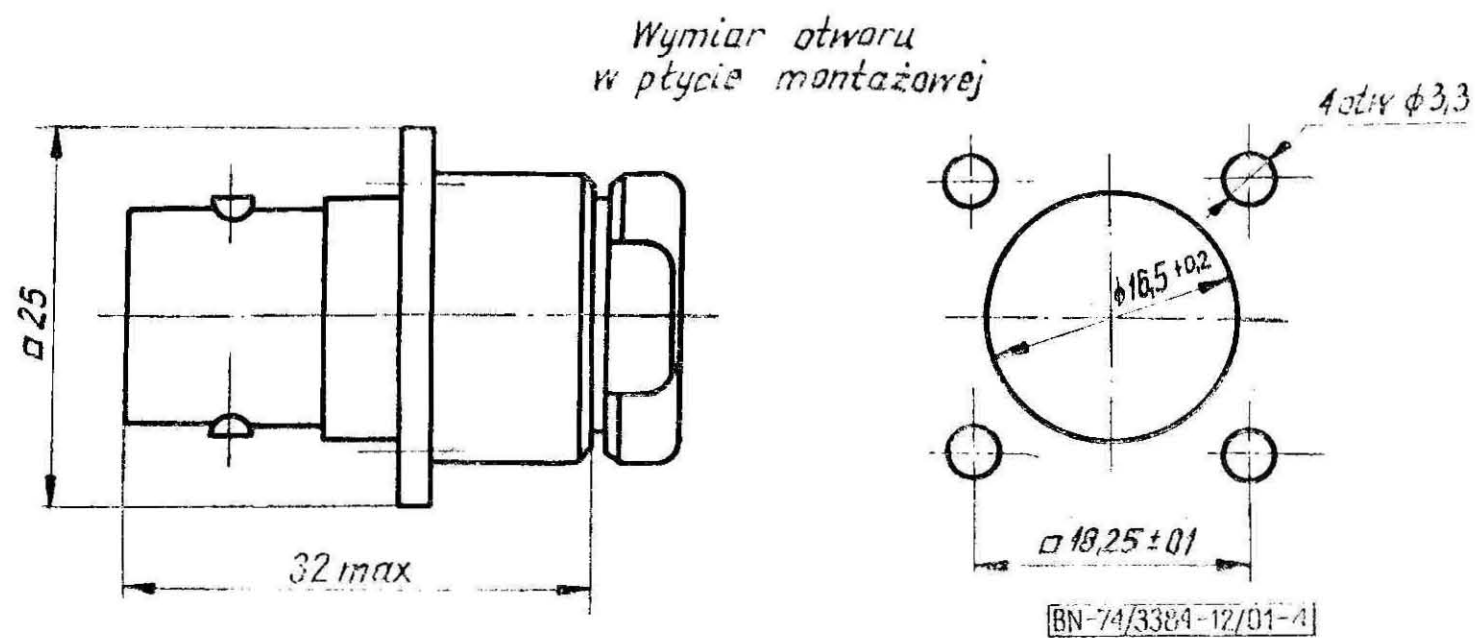
Rys. 2

GNIAZDO ZŁĄCZA WSPÓŁOSIOWEGO C-50-2-B-0/G2 BN-74/3384-12/01



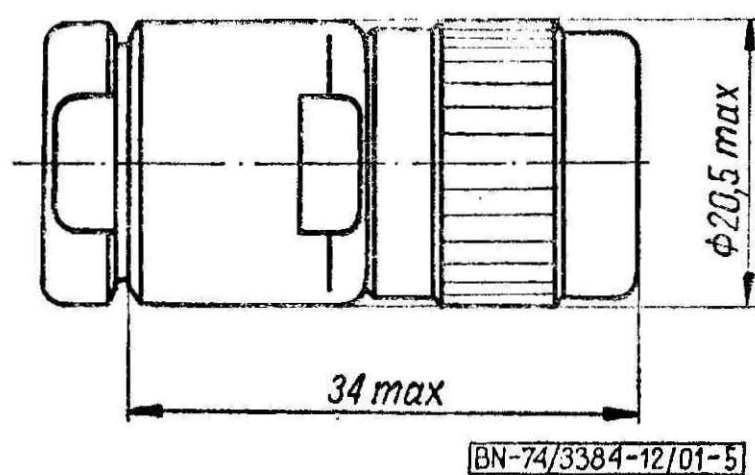
Rys. 3

NASADKA ZŁĄCZA WSPÓŁOSIOWEGO C-50-2-A-7,25/N1 BN-74/3384-12/01

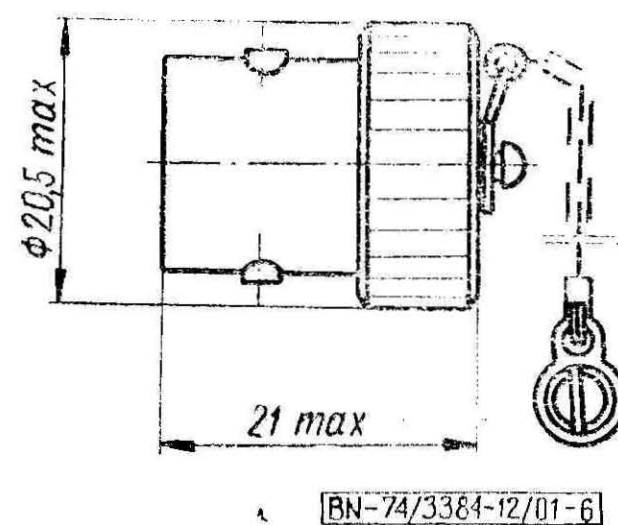


Rys. 4

GNIAZDO ZŁĄCZA WSPÓŁOSIOWEGO C-50-2-A-7,25/G3 BN-74/3384-12/01

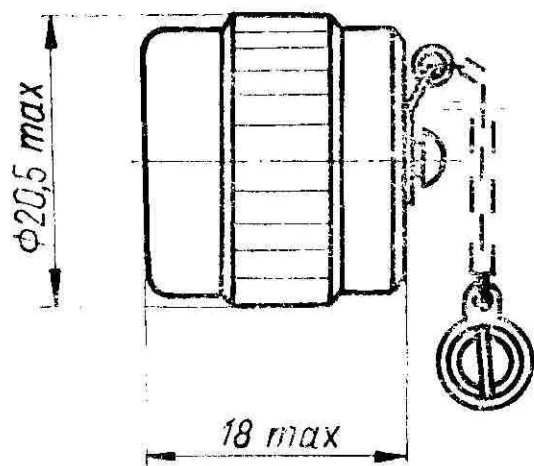


Rys. 5

WTYCZKA ZŁĄCZA WSPÓŁOSIOWEGO
C-50-2-A-7,25/W1 BN-74/3384-12/01

Rys. 6

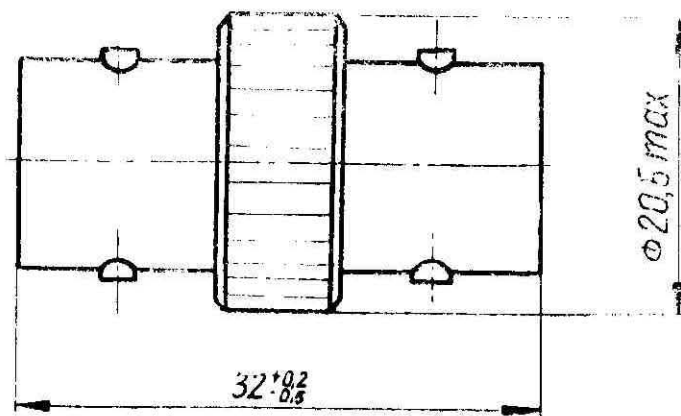
POKRYWKA ZŁĄCZA WSPÓŁOSIOWEGO
C-50-0-B-0/N2 BN-74/3384-12/01



BN-74/3384-12/01-7

Rys. 7

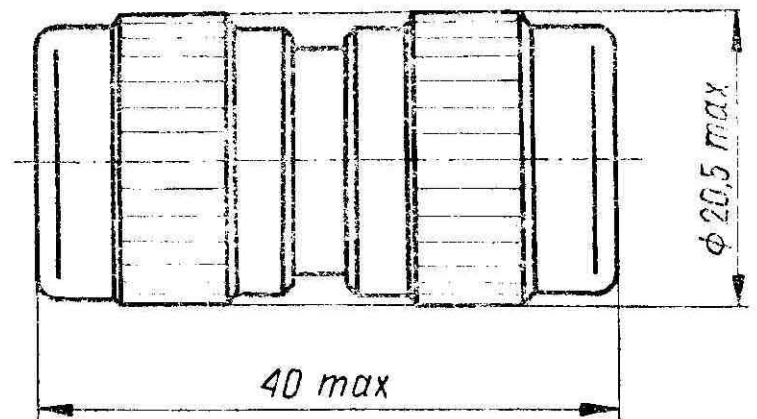
POKRYWKA ZŁĄCZA WSPÓŁOSIOWEGO
C-50-0-B-0/W2 BN-74/3384-12/01



BN-74/3384-12/01-8

Rys. 8

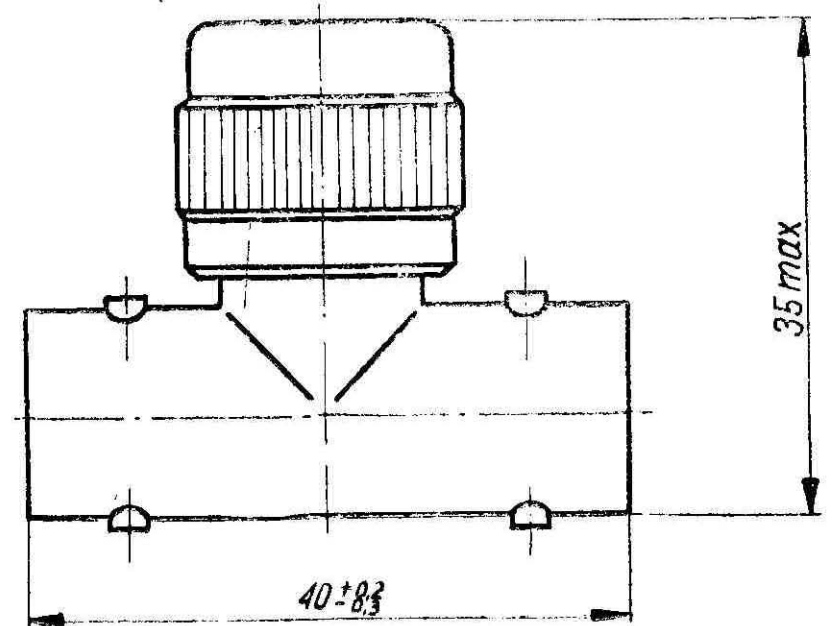
PRZEJŚCIE ZŁĄCZA WSPÓŁOSIOWEGO
C-50-2-A-0/NN1 BN-74/3384-12/01



BN-74/3384-12/01-9

Rys. 9

PRZEJŚCIE ZŁĄCZA WSPÓŁOSIOWEGO
C-50-2-A-0/WW1 BN-74/3384-12/01



BN-74/3384-12/01-10

Rys. 10

PRZEJŚCIE ZŁĄCZA WSPÓŁOSIOWEGO
C-50-2-B-0/NWN1 BN-74/3384-12/01

KONIEC

INFORMACJE DODATKOWE

1. Instytucja opracowująca normę — Ośrodek Badawczy Jakości i Normalizacji Przemysłu Elektronicznego, Warszawa.

2. Normy związane
PN-69/T-92603 Urządzenia elektryczne. Złącza typu C-50.
Główne wymiary

3. Autor projektu normy — mgr inż. Krystyna Stejka, ELTRA, Bydgoszcz.

4. Złącza C-50 zaleca się stosować do przewodów WL-50-2,25/7,25.