

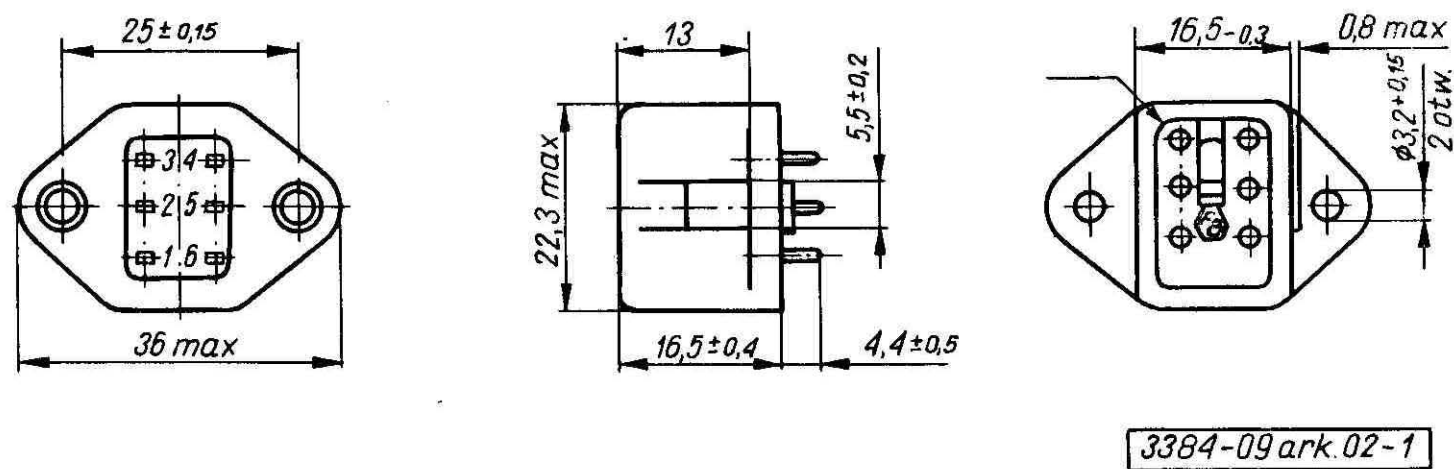
ELEMENTY I PODZESPOŁY ELEKTRONICZNE	NORMA BRANŻOWA	BN-73
	Złącza zdalnej regulacji Gniazdo GZR1	3384-09
		Arkusz 02
		Grupa katalogowa XIX 24 ¹⁾

1. Kategoria klimatyczna - 666.

2. Oznaczenie

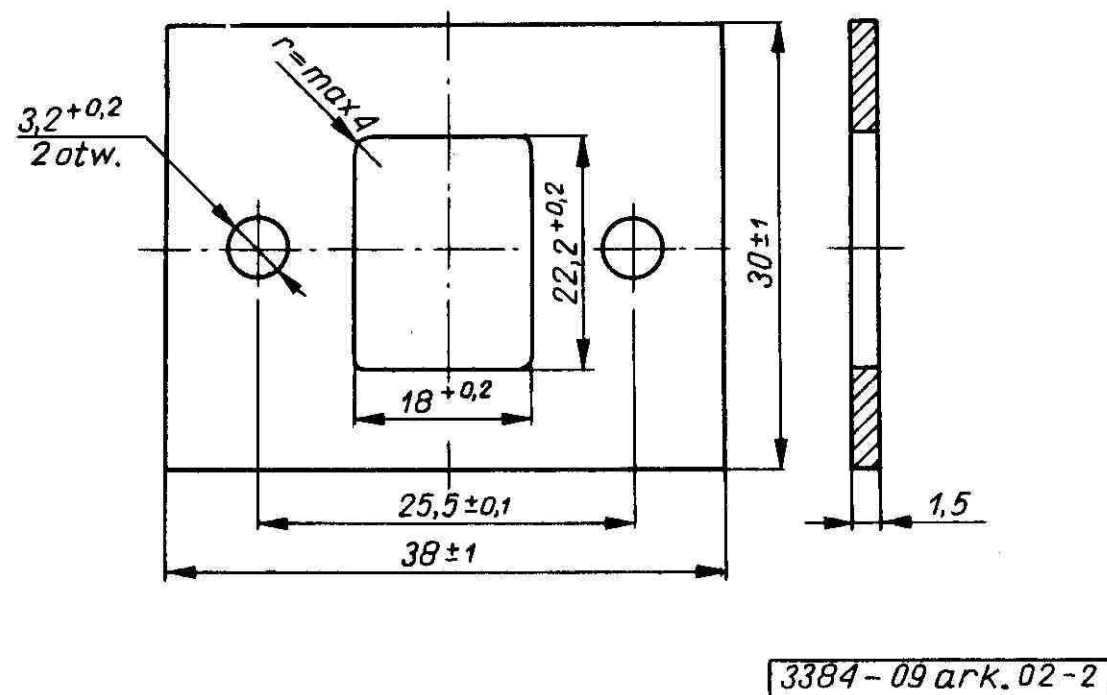
GNIAZDO GZR1 BN-73/3384-09 ark. 02

3. Wymiary - wg rys. 1.



Rys. 1. Gniazdo GZR1

4. Wymiary płytki do przymocowania gniazda do badań - wg rys. 2.



Rys. 2. Płytko do przymocowania gniazda do badań

1) Symbol wg SWW: 1158-64-29.

K O N I E C

INFORMACJE DODATKOWE do BN-73/3384-09 ark. 02

Norma BN-73/3384-09 zawiera następujące ustanowione arkusze
Arkusz 00 Złącza zdalnej regulacji. Ogólne wymagania i badania
Arkusz 01 Wtyczka WZR1

Ośrodek Badawczy Jakości i Normalizacji Przemysłu Elektronicznego
Ustanowiona przez Naczelnego Dyrektora Zjednoczenia Przemysłu Elektronicznego UNITRA dnia 23 stycznia 1973 r.
jako norma obowiązująca w zakresie produkcji i obrotu od dnia 1 października 1973 r.
(Dz. Norm. i Miar nr 16/1973 poz. 44 oraz Dz. Norm. i Miar nr 22/1973 poz. 66)