

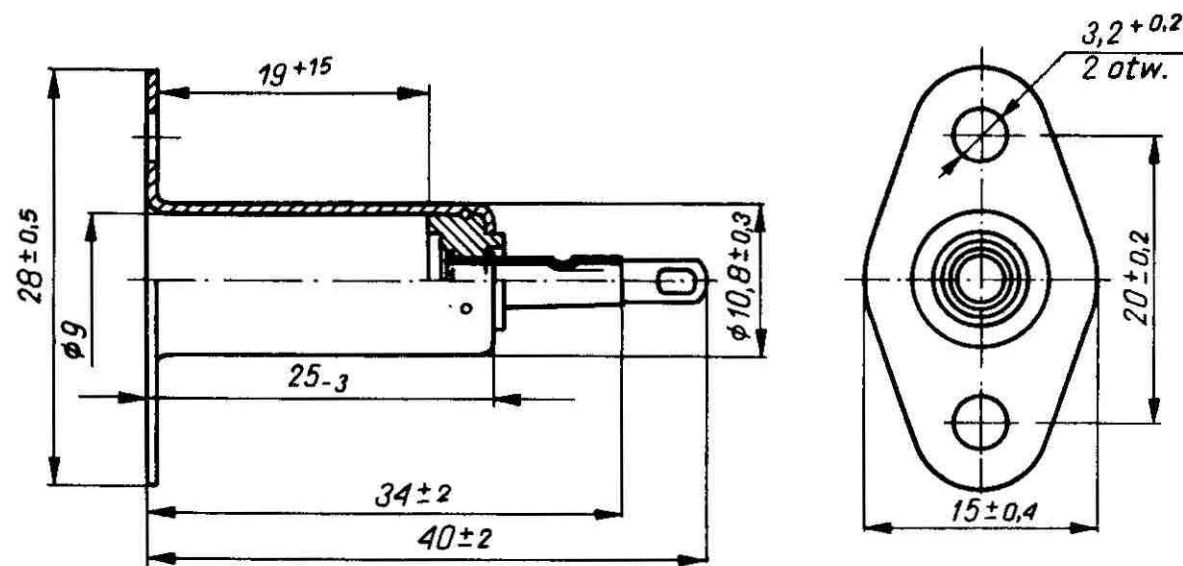
ELEMENTY I PODZESPOŁY ELEKTRONICZNE	NORMA BRANŻOWA	BN-73
	Złącza anten odbiorczych samochodowych <b>Gniazdo GSA 1</b>	3384-08 Arkusz 02
		Grupa katalogowa XIX 24 <sup>1)</sup>

1. Kategoria klimatyczna - 668.

2. Oznaczenie

GNIAZDO GSA 1 BN-73/3384-08 ark. 02

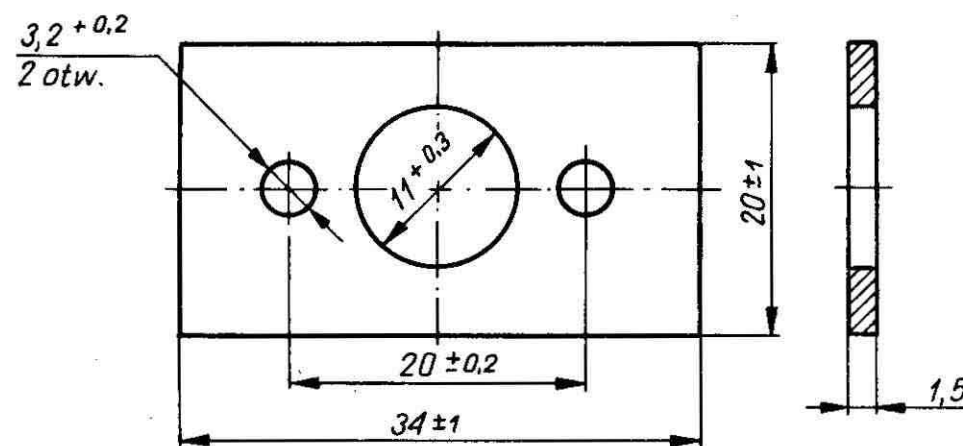
3. Wymiary - wg rys. 1.



3384-08ark.02-1

Rys. 1. Gniazdo GSA 1

4. Wymiary płytki do przymocowania gniazda do badań powinny być zgodne z podanymi na rys. 2.



3384-08ark.02-2

Rys. 2. Płytko do badań

<sup>1)</sup> Symbol wg SWW: 1158-64-29.

K O N I E C

INFORMACJE DODATKOWE do BN-73/3384-08 ark. 02

Norma BN-73/3384-08 zawiera następujące ustanowione arkusze:

Arkusze 00 Złącza anten odbiorczych samochodowych. Ogólne wymagania i badania

Arkusze 01 Wtyczka WSA 1

Ośrodek Badawczy Jakości i Normalizacji Przemysłu Elektronicznego  
Ustanowiona przez Naczelnego Dyrektora Zjednoczenia Przemysłu Elektronicznego UNITRA, dnia 23 stycznia 1973 r.  
jako norma obowiązująca w zakresie produkcji i obrotu od dnia 1 października 1973 r.  
(Dz. Norm. i Miar nr 16/1973 poz. 44 oraz Dz. Norm. i Miar nr 22/1973 poz. 66)