

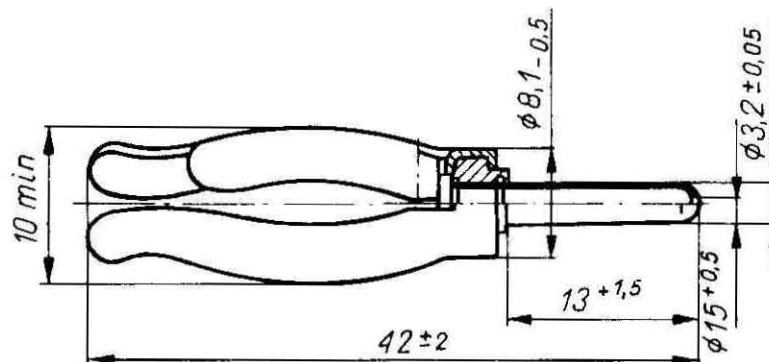
ELEMENTY I PODZESPOŁY ELEKTRONICZNE	NORMA BRANŻOWA	BN-73
	Złącza anten odbiorczych samochodowych <b>Wtyczka WSA 1</b>	3384-08
		Arkusz 01
		Grupa katalogowa XIX 24 <sup>1)</sup>

1. Kategoria klimatyczna - 668.

2. Oznaczenie

WTYCZKA WSA 1 BN-73/3384-08 ark. 01

3. Wymiary - wg rysunku.



3384-08 ark. 01

Wtyczka WSA 1

<sup>1)</sup> Symbol wg SWW: 1158-64-29.

K O N I E C

INFORMACJE DODATKOWE do BN-73/3384-08 ark. 01

Norma BN-73/3384-08 zawiera następujący ustanowiony arkusz:

Arkusz 00 Złącza anten odbiorczych samochodowych. Ogólne wymagania i badania

Ośrodek Badawczy Jakości i Normalizacji Przemysłu Elektronicznego  
Ustanowiona przez Naczelnego Dyrektora Zjednoczenia Przemysłu Elektronicznego UNITRA dnia 23 stycznia 1973 r.  
jako norma obowiązująca w zakresie produkcji i obrotu od dnia 1 października 1973 r.  
(Dz. Norm. i Miar nr 16 1973 poz. 44 oraz Dz. Norm. i Miar nr 22 1973 poz. 66)