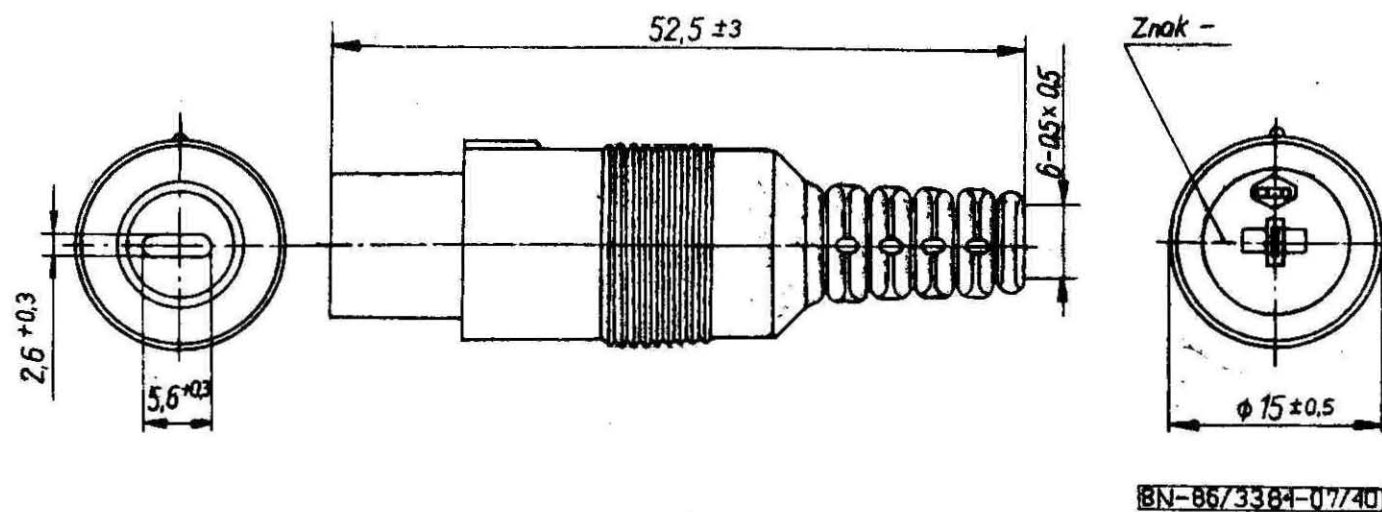


ELEMENTY I PODZESPOŁY ELEKTRONICZNE	NORMA BRANŻOWA	BN-86
	Złącza małej częstotliwości Złącza do elektronicznego sprzętu powszechnego użytku NASADKA NG 2-1	3384-07/40
		Grupa katalogowa 1924

1. Przedmiot arkusza normy. Przedmiotem niniejszego arkusza normy jest nasadka 2-stykowa, przeznaczona do łączenia głośników w urządzeniach mono- i stereofonicznych.

2. Wymiary - wg rysunku.



3. Siła wkładania nasadki nie powinna przekraczać 16 N.

4. Siła wyjmowania nasadki powinna być zawarta w granicach 2 + 12 N.

5. Pozostałe wymagania - wg BN-86/3384-07/00.

6. Badania - wg BN-86/3384-07/00. Przewód przełączeniowy do badań YPMx ekz p 2 × 0,15 mm² wg BN-68/3054-06 lub inny odpowiedni typ przewodu.

K O N I E C

INFORMACJE DODATKOWE

1. Instytucja opracowująca normę - Zakład Elementów Stykowych UNITRA-UNITECH w Gniewie.

2. Normy związane

BN-86/3384-07/00 Złącza małej częstotliwości. Złącza do elektronicznego sprzętu powszechnego użytku. Wspólne wymagania i badania

BN-68/3054-06 Przewody mikrofonowe o izolacji polietylenowej i powłoce polwinitowej

3. Symbol wg SWW - 1158-64-2.

4. Autor projektu normy - Irena Lomnic - Zakład Elementów Stykowych w Gniewie.

Zgłoszona przez Zakład Elementów Stykowych UNITRA-UNITECH
Ustanowiona przez Dyrektora ZR UNITRA-ELTRA dnia 12 sierpnia 1986 r.
jako norma obowiązująca od dnia 28 listopada 1986 r.
(Dz. Norm. i Miar nr 15/1986, poz. 30)