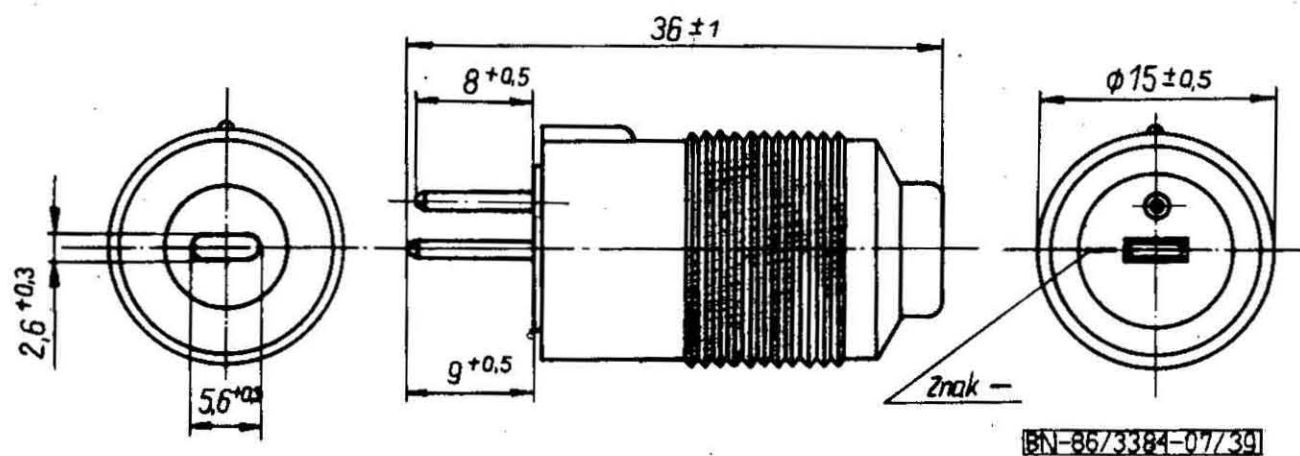


|   |   |                             |
|---|---|-----------------------------|
| ELEMENTY<br>I PODZESPOŁY<br>ELEKTRONICZNE | N O R M A B R A N Ż O W A   | BN-86                       |
|   | Złącza małej częstotliwości<br>Złącza do elektronicznego<br>sprzętu powszechnego użytku<br>Wtyczka WG 2-3 | 3384-07/39                  |
|   |   | Zamiast<br>BN-76/3384-07/39 |
|   |   | Grupa katalogowa 1924       |

1. Przedmiot arkusza normy. Przedmiotem niniejszego arkusza normy jest wtyczka 2-stykowa, przeznaczona do łączenia głośników dodatkowych w urządzeniach mono- i stereofonicznych.

2. Wymiary - wg rysunku.



3. Pozostałe wymagania - wg BN-86/3384-07/00.

4. Badania - wg BN-86/3384-07/00. Przewód przyłączeniowy do badań YPMx ekzp 2 x 0,15 mm<sup>2</sup> wg BN-68/3054-06 lub inny odpowiedni typ przewodu.

KONIEC

#### INFORMACJE DODATKOWE

1. Institucja opracowująca normę - Zakład Elementów Stykowych UNITRA-UNITECH w Gniewie.

2. Normy związane

BN-86/3384-07/00 Złącza małej częstotliwości. Złącza do elektronicznego sprzętu powszechnego użytku. Wspólne wymagania i badania

BN-68/3054-06 Przewody mikrofonowe o izolacji polietylenowej i powłoce polwinitowej

3. Symbol wg SWW - 1158-64-2.

4. Autor projektu normy - Irena Lomnic - Zakład Elementów Stykowych UNITRA-UNITECH w Gniewie.

Zgłoszona przez Zakład Elementów Stykowych UNITRA-UNITECH  
Ustanowiona przez Dyrektora Zakładów Radiowych UNITRA-ELTRA dnia 12 sierpnia 1986 r.  
jako norma obowiązująca od dnia 28 listopada 1986 r.  
(Dz. Norm. i Miar nr 15/1986, poz. 30)