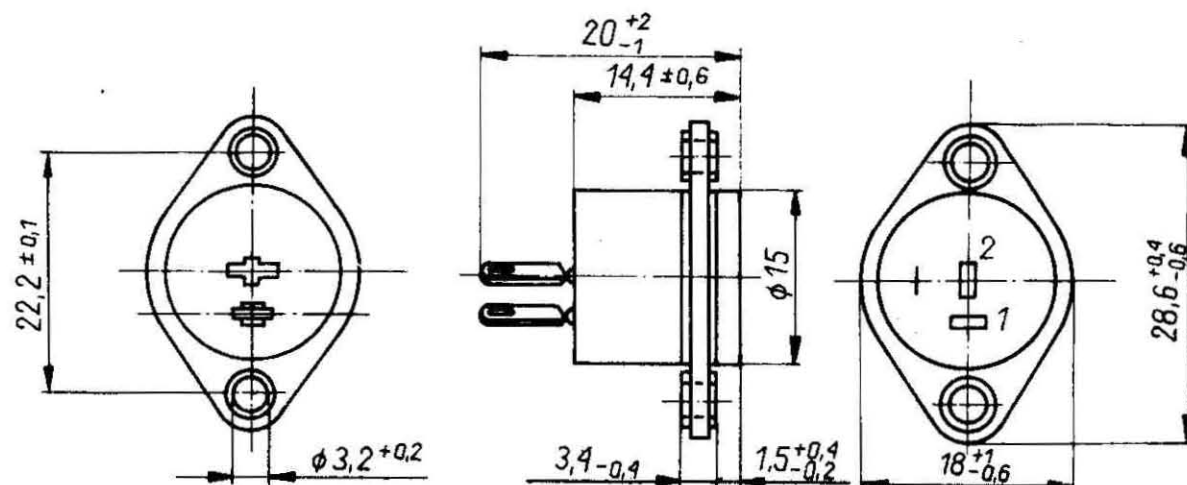


ELEMENTY I PODZESPOŁY ELEKTRONICZNE	NORMA BRANŻOWA	BN-86
	Złącza małej częstotliwości	3384-07/38
	Złącza do elektronicznego sprzętu powszechnego użytku	Zamiast BN-76/3384-07/38
	Gniazdo GG 2-5	Grupa katalogowa 1924

1. Przedmiot arkusza normy. Przedmiotem niniejszego arkusza normy jest gniazdo 2-stykowe, przeznaczone do łączenia głośników dodatkowych w urządzeniach mono- i stereofonicznych.

2. Wymiary - wg rys. 1.



BN-86/3384-07/38-1

Rys. 1

3. Układ styków - wg rys. 2.

4. Siła wkładania wtyczki nie powinna przekraczać 16 N.

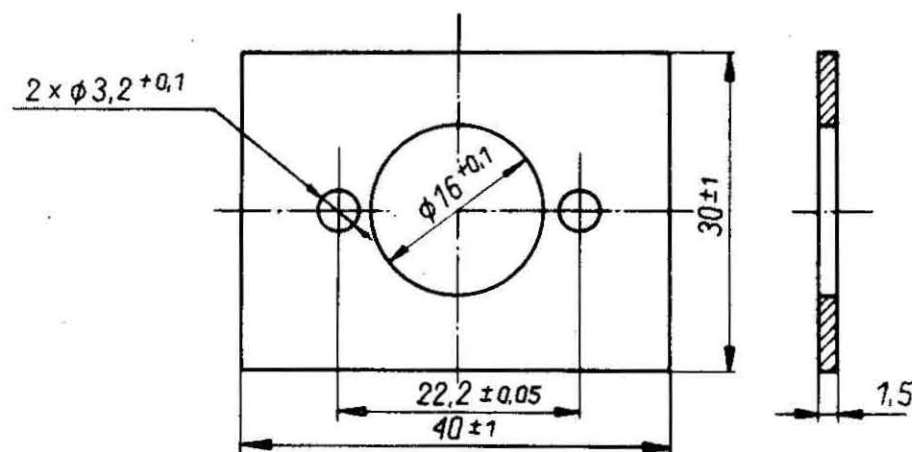
5. Siła wyjmowania wtyczki powinna być zawarta w granicach 2 ± 12 N.

6. Badania - wg BN-86/3384-07/00. Płyta montażowa do badań wg rys. 3.



BN-86/3384-07/38-2

Rys. 2



BN-86/3384-07/38-3

Rys. 3

KONIEC

Informacje dodatkowe

Zgłoszona przez Zakład Elementów Stykowych UNITRA-UNITECH
Ustanowiona przez Dyrektora Zakładów Radiowych UNITRA-ELTRA dnia 12 sierpnia 1986 r.
jako norma obowiązująca od dnia 28 listopada 1986 r.
(Dz. Norm. i Miar nr 15/1986, poz. 30)

INFORMACJE DODATKOWE

1. Instytucja opracowująca normę - Zakład Elementów Stykowych UNITRA-UNITECH w Gniewie.

2. Normy związane

BN-86/3384-07/00 Złącza małej częstotliwości. Złącza do elektronicznego sprzętu powszechnego użytku. Wspólne wymagania i badania

3. Symbol wg SWW - 1158-64-2.

4. Autor projektu normy - Irena Lomnic - Zakład Elementów Stykowych UNITRA-UNITECH w Gniewie.