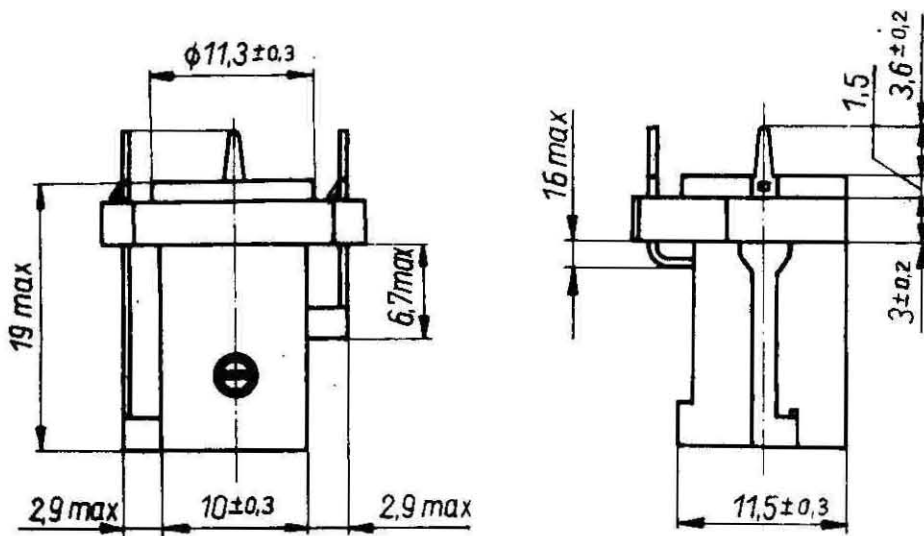


ELEMENTY I PODZESPOŁY ELEKTRONICZNE	N O R M A B R A N Ż O W A	BN-86
	Złącza małej częstotliwości Złącza do elektronicznego sprzętu powszechnego użytku	3384-07/37
	Gniazdo GS 2-7	zamiast BN-76/3384-07/37
		Grupa katalogowa 1924

1. Przedmiot arkusza normy. Przedmiotem niniejszego arkusza normy jest gniazdo 2-stykowe z jednym stykiem przełączającym, mocowane do płytek drukowanych, przeznaczone do łączenia urządzeń monofonicznych.

2. Wymiary - wg rys. 1.



Rys. 1

3. Układ styków - wg rys. 2.



Rys. 2

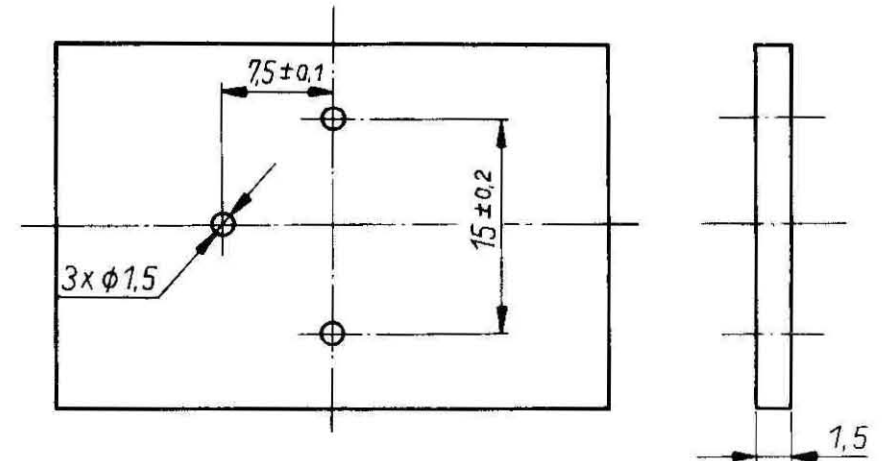
4. Siła wkładania wtyczki nie powinna przekraczać 48 N.

5. Siła wyjmowania wtyczki powinna wynosić co najmniej 5 N przed badaniami i po 1000 cyklach trwałości mechanicznej, a po 10 000 cyklach trwałości mechanicznej - co najmniej 2 N.

6. Trwałość mechaniczna - 10 000 cykli.

7. Pozostałe wymagania - wg BN-86/3384-07/00.

8. Badania - wg BN-86/3384-07/00. Płyta montażowa do badań wg rys. 3.



Rys. 3

K O N I E C

Informacje dodatkowe

Zgłoszona przez Zakład Elementów Stykowych UNITRA-UNITECH
 Ustanowiona przez Dyrektora Zakładów Radiowych UNITRA-ELTRA dnia 12 sierpnia 1986 r.
 jako norma obowiązująca od dnia 28 listopada 1986 r.
 (Dz. Norm. i Miar 15/1986, poz. 30)

INFORMACJE DODATKOWE

1. Instytucja opracowująca normę - Zakład Elementów Stykowych UNITRA-UNITECH w Gniewie.

2. Normy związane

BN-86/3384-07/00 Złącza małej częstotliwości. Złącza do elektronicznego sprzętu powszechnego użytku. Wspólne wymagania i badania

3. Symbol wg SWW - 1158-64-2.

4. Autor projektu normy - Irena Lomnic - Zakład Elementów Stykowych UNITRA-UNITECH w Gniewie.