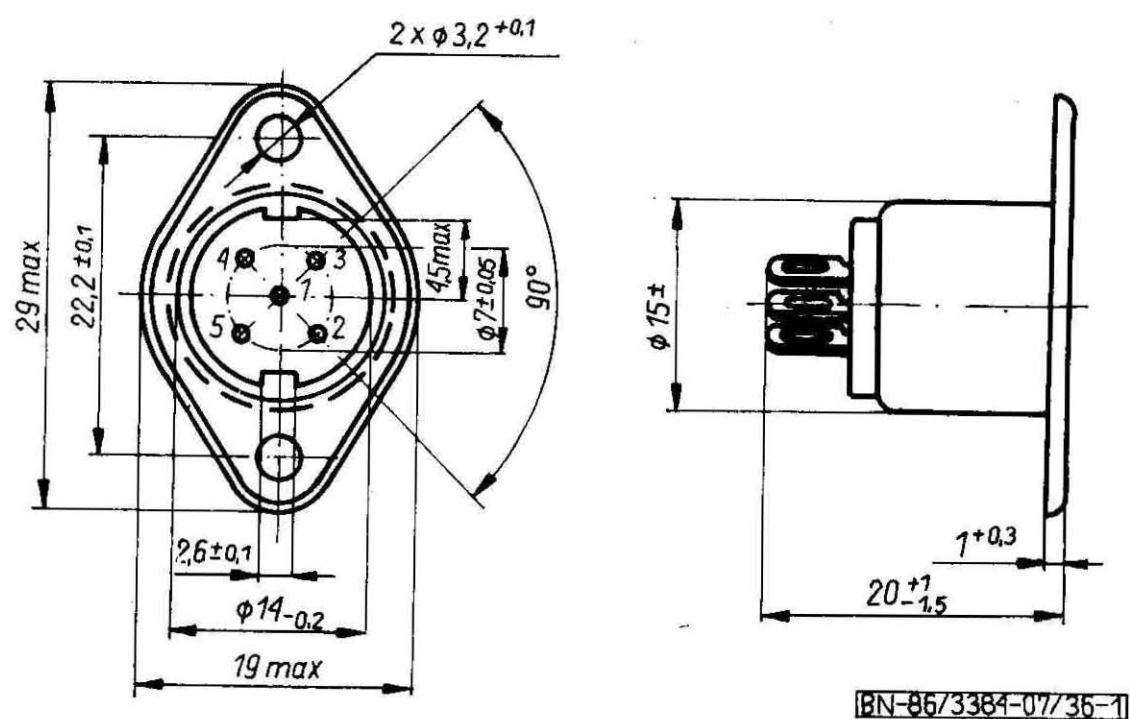


ELEMENTY I PODZESPOŁY ELEKTRONICZNE	NORMA BRANŻOWA	BN-86
	Złącza małej częstotliwości	3384-07/36
	Złącza do elektronicznego sprzętu powszechnego użytku	Zamiast BN-76/3384-07/36
	Gniazdo GM 590-2	Grupa katalogowa 1924

1. Przedmiot arkusza normy. Przedmiotem niniejszego arkusza normy jest gniazdo 5-stykowe o rozstawie styków w systemie  $90^\circ$ , przeznaczone do podłączenia słuchawek stereofonicznych.

2. Wymiary - wg rys. 1.



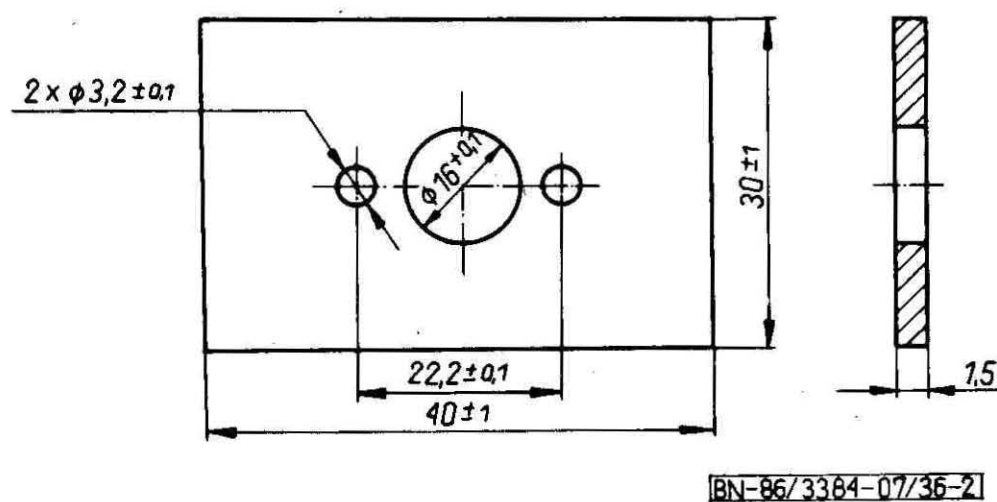
Rys. 1

3. Siła wkładania wtyczki nie powinna przekraczać 40 N.

4. Siła wyimowania wtyczki powinna być zawarta w granicach  $5,5 \div 30$  N.

5. Pozostałe wymagania - wg BN-86/3384-07/00.

6. Badania - wg BN-86/3384-07/00. Płyta montażowa do badań wg rys. 2.



Rys. 2

KONIEC

#### Informacje dodatkowe

Zgłoszona przez Zakład Elementów Stykowych UNITRA-UNITECH  
Ustanowiona przez Dyrektora Zakładów Radiowych UNITRA-ELTRA dnia 12 sierpnia 1986 r.  
jako norma obowiązująca od dnia 28 listopada 1986 r.  
(Dz. Norm. i Miar 15/1986, poz. 30)

INFORMACJE DODATKOWE

1. Instytucja opracowująca normę - Zakład Elementów Stykowych UNITRA-UNITECH w Gniewie.

2. Normy związane

BN-86/3384-07/00 Złącza małej częstotliwości. Złącza do elektronicznego sprzętu powszechnego użytku. Wspólne wymagania i badania

3. Symbol wg SWW - 1158-64-2.

4. Autor projektu normy - Irena Lomnic - Zakład Elementów Stykowych w Gniewie.