

ELEMENTY I PODZESPOŁY ELEKTRONICZNE	NORMA BRANŻOWA	BN-86
	Złącza małej częstotliwości	3384-07/34
	Złącza do elektronicznego sprzętu powszechnego użytku	Zamiast BN-76/3384-07/34
	Gniazdo GM 745-2	Grupa katalogowa 1924

**1. Przedmiot arkusza normy.** Przedmiotem niniejszego arkusza normy jest gniazdo 7-stykowe o rozstawie styków w systemie  $45^\circ$ , przeznaczone do urządzeń mono- i stereofonicznych wyposażone w wyłącznik.

**2. Wymiary** - wg rys. 1.

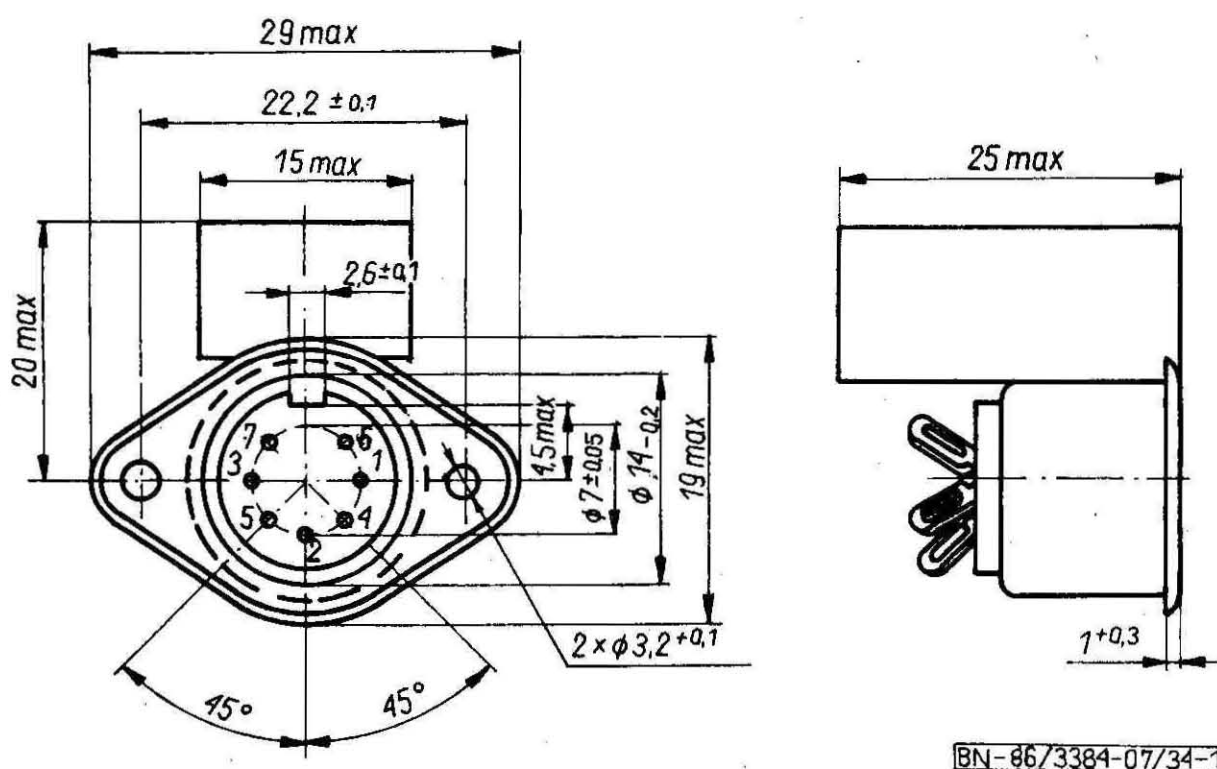
**3. Siła wkładania wtyczki** nie powinna przekraczać 56 N.

**4. Siła wyjmowania wtyczki** powinna być zawarta w granicach  $10 \div 40$  N.

**5. Wymagania dotyczące wyłącznika**

- a) napięcie znamionowe - 12 V prądu stałego lub przemiennego,
- b) prąd znamionowy - 0,5 A prądu stałego lub przemiennego,
- c) wytrzymałość elektryczna izolacji - 500 V prądu przemiennego,
- d) rezystancja stykowa - max 40 m $\Omega$ ,
- e) rezystancja izolacji - wg BN-86/3384-07/00 p. 3.3.

**6. Pozostałe wymagania** - wg BN-86/3384-07/00.



Rys. 1

Zgłoszona przez Zakład Elementów Stykowych UNITRA-UNITECH  
Ustanowiona przez Dyrektora Zakładów Radiowych UNITRA-ELTRA dnia 12 sierpnia 1986 r.  
jako norma obowiązująca od dnia 28 listopada 1986 r.  
(Dz. Norm. i Miar nr 15/1986, poz. 30)

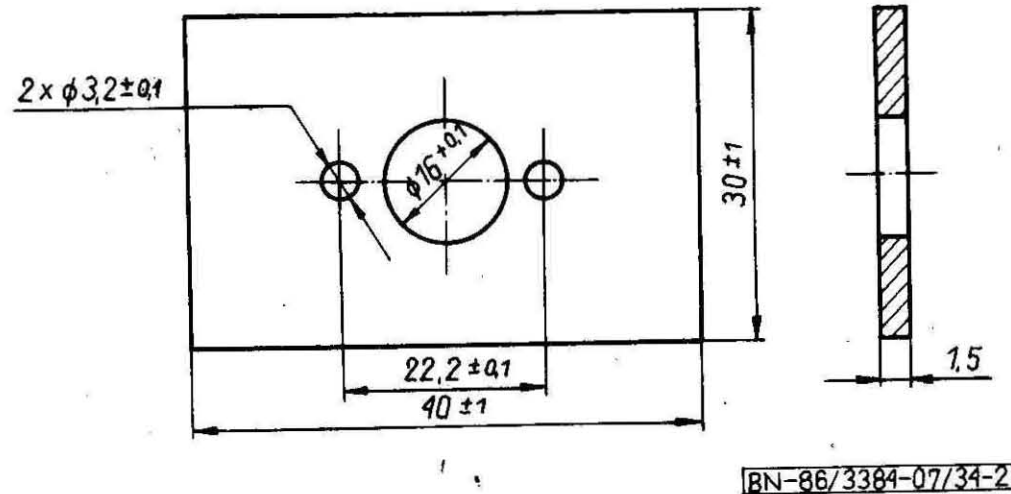
7. Badania wyłącznika. Na pobranych próbkach należy przeprowadzić następujące dodatkowe badania na stykach przelączalnych:

- pomiar rezystancji izolacji,
- sprawdzenie wytrzymałości elektrycznej,
- pomiar rezystancji stykowej.

Sprawdzenie wytrzymałości elektrycznej należy wykonać po badaniach klimatycznych i trwałości mechanicznej.

Sprawdzone styki powinny spełniać wymagania wg p. 5.

8. Badania - wg BN-86/3384-07/00. Wymiary płyty montażowej do badań wg rys. 2.



Rys. 2.

KONIEC

#### INFORMACJE DODATKOWE

1. Instytucja opracowująca normę - Zakłady Elementów Stykowych UNITRA-UNITECH w Gniewie.

2. Normy związane

BN-86/3384-07/00 Złącza małej częstotliwości. Złącza do elektronicznego sprzętu powszechnego użytku. Wspólne wymagania i badania

3. Symbol wg SWW - 1158-64-2.

4. Autor projektu normy - Irena Lomnic - Zakłady Elementów Stykowych w Gniewie.