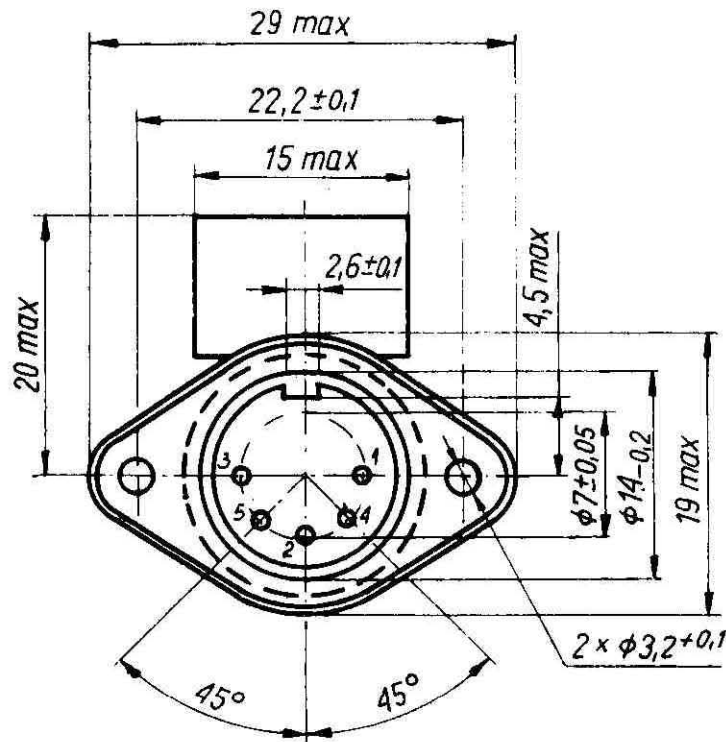


<b>ELEMENTY I PODZESPOŁY ELEKTRONICZNE</b>	<b>N O R M A B R A N Ź O W A</b>	<b>BN-86</b>
	<b>Złącza małej częstotliwości</b>	<b>3384-07/32</b>
	<b>Złącza do elektronicznego sprzętu powszechnego użytku</b>	zamiast BN-74/3384-07/32
	<b>Gniazda GM 345-6 i GM 545-6</b>	Grupa katalogowa 1924

1. Przedmiot arkusza normy. Przedmiotem niniejszego arkusza normy są gniazda 3- i 5-stykowe o rozstawie styków w systemie 45°, przeznaczone do łączenia urządzeń mono- i stereofonicznych, wyposażone w wyłącznik.

2. Wymiary - wg rys. 1.



Rys. 1. Gniazda GM 345-6 i GM 545-6

3. Sily wkładania i wyjmowania wtyczki - wg tablicy.

Gniazdo	Sila wkładania, N	Sila wyjmowania, N
GM 345-6	max 24	3 ÷ 18
GM 545-6	max 40	5,5 ÷ 30

4. Wymagania dotyczące wyłącznika

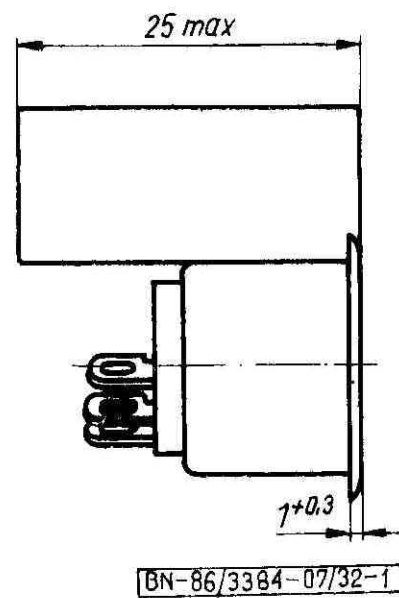
- a) napięcie znamionowe - 12 V prądu stałego lub przemiennego,
- b) prąd znamionowy - 0,5 A prądu stałego lub przemiennego,

c) wytrzymałość elektryczna izolacji - 500 V prądu przemiennego,

d) rezystancja stykowa - max 40 mΩ,

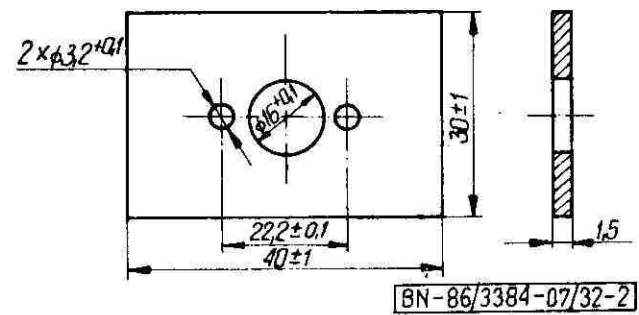
e) rezystancja izolacji - wg BN-86/3384-07/00 p. 3.3.

5. Pozostałe wymagania - wg BN-86/3384-07/00.



6. Badania - wg BN-86/3384-07/00.

Wymiary płytki montażowej do badań wg rys. 2.



Rys. 2. Płyta montażowa do badań

Zgłoszona przez Zakład Elementów Stykowych UNITRA-UNITECH  
 Ustanowiona przez Dyrektora Zakładów Radiowych UNITRA-ELTRA dnia 12 sierpnia 1986 r.  
 jako norma obowiązująca od dnia 28 listopada 1986 r.  
 (Dz. Norm. i Miar nr 15/1986, poz. 30)

7. Badania wyłącznika. Na pobranych próbkach należy przeprowadzić następujące dodatkowe badania na stykach przelączalnych:

- pomiar rezystancji izolacji,
- sprawdzenie wytrzymałości elektrycznej,
- pomiar rezystancji stykowej.

Sprawdzenie wytrzymałości elektrycznej należy wykonać po badaniach klimatycznych i trwałości mechanicznej. Sprawdzone styki powinny spełniać wymagania wg p.4.

K O N I E C

#### INFORMACJE DODATKOWE

1. Instytucja opracowująca normę - Zakład Elementów Stykowych UNITRA-UNITECH, Gniew.

3. Symbol wg SWW - 1158-64-2.

2. Normy związane  
BN-86/3384-07/00 Złącza małej częstotliwości. Złącza do elektronicznego sprzętu powszechnego użytku. Wspólne wymagania i badania

4. Autor projektu normy - Irena Lomnic - Zakład Elementów Stykowych, Gniew.