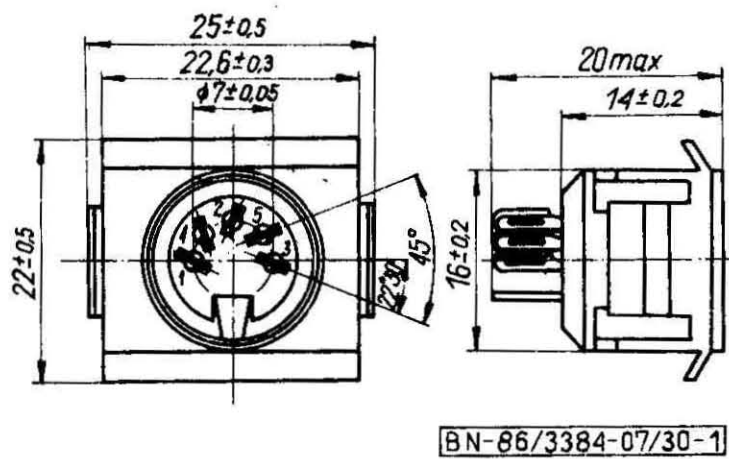


ELEMENTY I PODZESPOŁY ELEKTRONICZNE	NORMA BRANŻOWA	BN-86
	Złącza małej częstotliwości Złącza do elektronicznego sprzętu powszechnego użytku	3384-07/30
	Gniazdo GM 545-5	Zamiast BN-74/3384-07/30
		Grupa katalogowa 1924

1. Przedmiot arkusza normy. Przedmiotem niniejszego arkusza normy jest gniazdo 5-stykowe o rozstawie styków w systemie 45° , o poziomym układzie końcówek, przeznaczone do łączenia urządzeń mono- i stereofonicznych.

2. Wymiary - wg rys. 1.



Rys. 1. Gniazdo GM 545-5

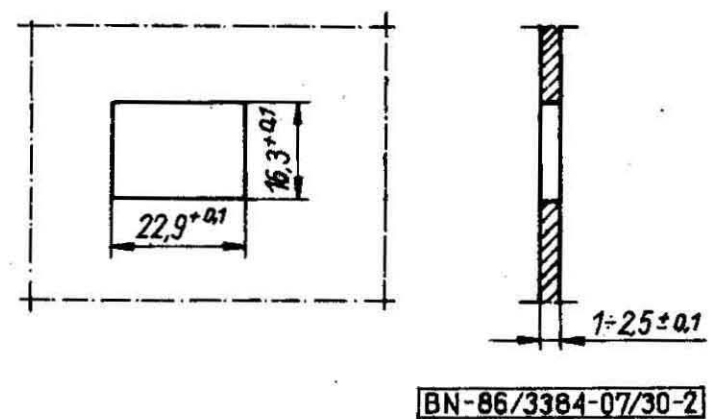
3. Siła wkładania wtyczki nie powinna przekraczać wartości 40 N.

4. Siła wyjmowania wtyczki powinna być zawarta w granicach $5,5 \div 30$ N.

5. Pozostałe wymagania - wg BN-86/3384-07/00.

6. Badania - wg BN-86/3384-07/00.

Płyta montażowa do badań wg - rys. 2.



Rys. 2. Płyta montażowa do badań

KONIEC

INFORMACJE DODATKOWE

1. Instytucja opracowująca normę - Zakład Elementów Stykowych UNITRA-UNITECH, Gniew.

2. Normy związane
BN-86/3384-07/00 Złącza małej częstotliwości. Złącza do

elektronicznego sprzętu powszechnego użytku. Wspólne wymagania i badania

3. Symbol wg SWW - 1158-64-2.

4. Autor projektu normy - Irena Lomnic - Zakład Elementów Stykowych, Gniew.

Zgłoszona przez Zakład Elementów Stykowych UNITRA-UNITECH
Ustanowiona przez Dyrektora Zakładów Radiowych UNITRA-ELTRA dnia 12 sierpnia 1986 r.
jako norma obowiązująca od dnia 28 listopada 1986 r.
(Dz. Norm. i Miar nr 15/1986, poz. 30)