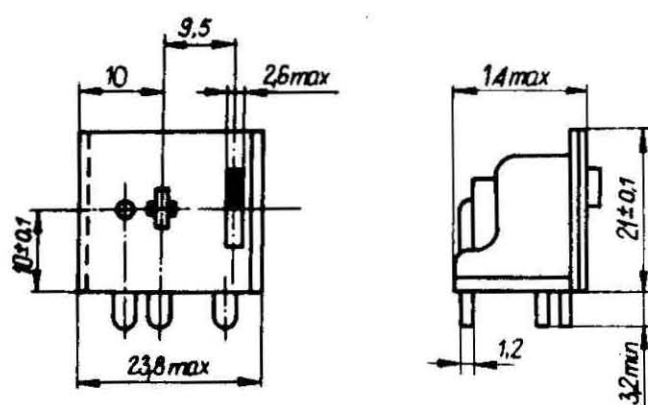


ELEMENTY I PODZESPOŁY ELEKTRONICZNE	N O R M A B R A N Ż O W A	BN-86
	Złącza małej częstotliwości Złącza do elektronicznego sprzętu powszechnego użytku	3384-07/28
	Gniazdo GG 2-2	Zamiast BN-76/3384-07/28
		Grupa katalogowa 1924

1. Przedmiot arkusza normy. Przedmiotem niniejszego arkusza normy jest gniazdo 2-stykowe przystosowane do mocowania na płytkach drukowanych, przeznaczone do łączenia urządzeń mono- i stereofonicznych, wyposażone w wyłącznik.

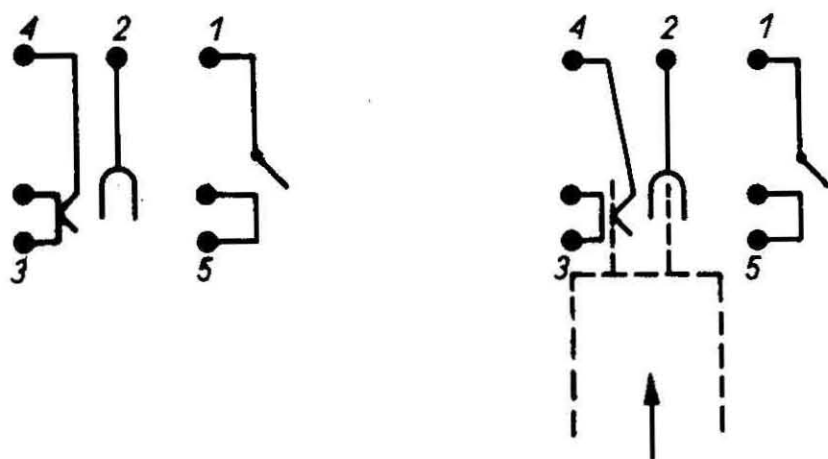
2. Wymiary - wg rys. 1.



BN-86/3384-07/28-1

Rys. 1. Gniazdo GG 2-2

3. Układ styków - wg rys. 2.



BN-86/3384-07/28-2

Rys. 2. Układ styków

4. Siła wkładania wtyczki nie powinna przekraczać wartości 16 N.

5. Siła wyjmowania wtyczki powinna być zawarta w granicach $2 \div 12$ N.

6. Siła przełączenia wyłącznika powinna być zawarta w granicach $0,2 \div 15$ N.

7. Wymagania dotyczące wyłącznika

a) napięcie znamionowe - 12 V prądu stałego lub przemiennego,

b) prąd znamionowy - 1 A prądu stałego lub przemiennego,

c) wytrzymałość elektryczna izolacji - 500 V prądu przemiennego,

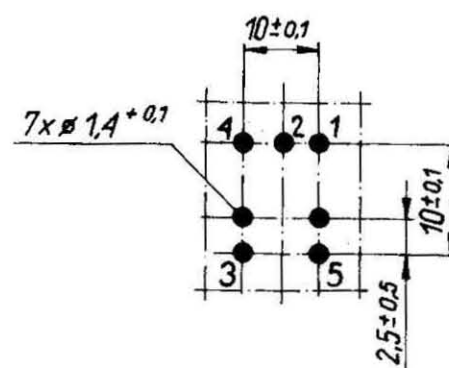
d) rezystancja stykowa max 40 mΩ,

e) rezystancja izolacji - wg BN-86/3384-07/00 p. 3.3.

8. Badania - wg BN-86/3384-07/00.

Płyta montażowa do badań - wg rys. 3.

Sprawdzenie siły przełączania wyłącznika należy wykonać mierząc wartość siły potrzebnej do przesunięcia suwaka wyłącznika z jednego położenia roboczego w drugie.



BN-86/3384-07/28-3

Rys. 3

Zgłoszona przez Zakład Elementów Stykowych UNITRA-UNITECH
Ustanowiona przez Dyrektora Zakładów Radiowych UNITRA-ELTRA dnia 12 sierpnia 1986 r.
jako norma obowiązująca od dnia 28 listopada 1986 r.
(Dz. Norm. i Miar nr 15/1986, poz. 30)

9. Badania wyłącznika. Na pobranych próbkach należy przeprowadzić następujące dodatkowe badania na stykach przełączalnych:

- pomiar rezystancji izolacji,
- sprawdzenie wytrzymałości elektrycznej,
- pomiar rezystancji stykowej.

Sprawdzenie wytrzymałości elektrycznej należy wykonać po badaniach klimatycznych i trwałości mechanicznej.

Sprawdzone styki powinny spełniać wymagania wg p. 7.

K O N I E C

INFORMACJE DODATKOWE

1. Instytucja opracowująca normę - Zakład Elementów Stykowych UNITRA-UNITECH, Gniew.

2. Normy związane

BN-86/3384-07/00 Złącza małej częstotliwości. Złącza do elektronicznego sprzętu powszechnego użytku. Wspólne wymagania i badania

3. Symbol wg SWW - 1158-64-2.

4. Autor projektu normy - Irena Lomnic - Zakład Elementów Stykowych, Gniew.