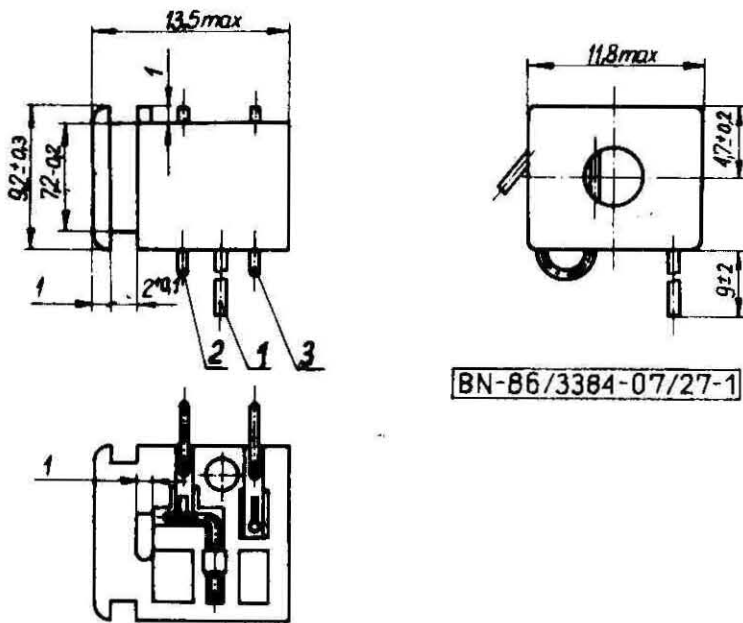


ELEMENTY I PODZESPOŁY ELEKTRONICZNE	NORMA BRANŻOWA	BN-86
	Złącza małej częstotliwości	
	Złącza do elektronicznego sprzętu powszechnego użytku	
	Gniazdo GS 2-2	
		Zamiast BN-74/3384-07/27
		Grupa katalogowa 1924

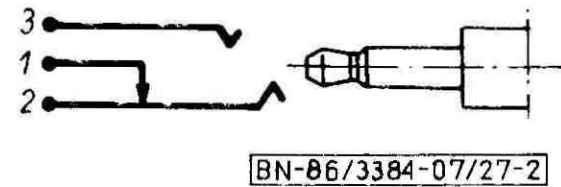
1. Przedmiot arkusza normy. Przedmiotem niniejszego arkusza normy jest gniazdo 2-stykowe z jednym stykiem przełączającym, przeznaczone do łączenia słuchawek w urządzeniach monofonicznych.

2. Wymiary - wg rys. 1.



Rys. 1. Gniazdo GS 2-2

3. Układ styków - wg rys. 2.



Rys. 2.

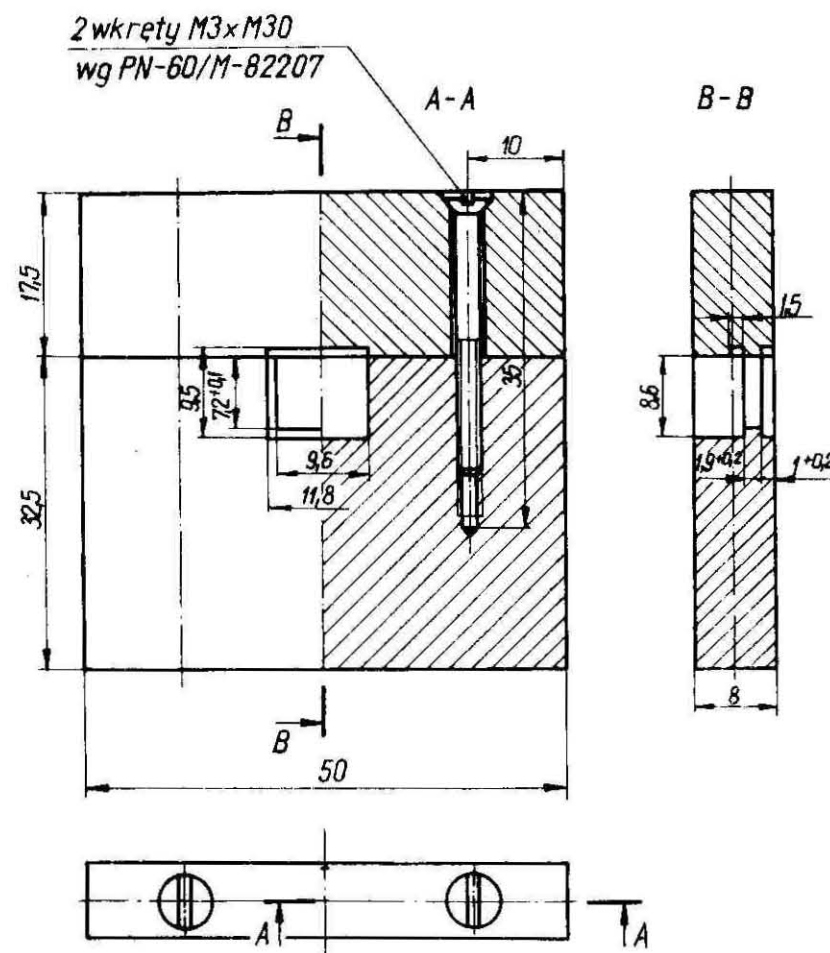
4. Siła wkładania wtyczki nie powinna przekraczać wartości 16 N.

5. Siła wyjmowania wtyczki powinna być zawarta w granicach $2 \div 12$ N.

6. Pozostałe wymagania - wg BN-86/3384-07/00.

7. Badania - wg BN-86/3384-07/00.

Płyta montażowa do badań wg rys. 3.



Rys. 3. Płyta montażowa do badań

Informacje dodatkowe

K O N I E C

Zgłoszona przez Zakład Elementów Stykowych UNITRA-UNITECH
Ustanowiona przez Dyrektora Zakładów Radiowych UNITRA-ELTRA dnia 12 sierpnia 1986 r.
jako norma obowiązująca od dnia 28 listopada 1986 r.
(Dz. Norm. i Miar nr 15/1986, poz. 30)

INFORMACJE DODATKOWE

1. Instytucja opracowująca normę - Zakład Elementów Stykowych UNITRA-UNITECH, Gniew.

elektronicznego sprzętu powszechnego użytku. Wspólne wymagania i badania

3. Symbol wg SWW - 1158-64-2.

2. Normy związane
BN-86/3384-07/00 Złącza małej częstotliwości. Złącza do

4. Autor projektu normy - Irena Lomnic - Zakład Elementów Stykowych, Gniew.