

ELEMENTY I PODZESPOŁY ELEKTRONICZNE	NORMA BRANŻOWA	BN-74
	Złącza do urządzeń elektroakustycznych Wtyczka WM 660-2	3384-07 Arkusze 26
		Grupa katalogowa XIX 24 ¹⁾

1. Przedmiot arkusza. Przedmiotem arkusza jest wtyczka 6-stykowa o rozstawie styków w systemie 60°, przeznaczona do urządzeń stereofonicznych i przewidziana do pracy przy napięciu 34 V i natężeniu znamionowym do 2 A prądu stałego lub przemiennego.

2. Kategoria klimatyczna - 25/070/04 lub 25/070/10 wg PN-73/E-04550 ark. 00.

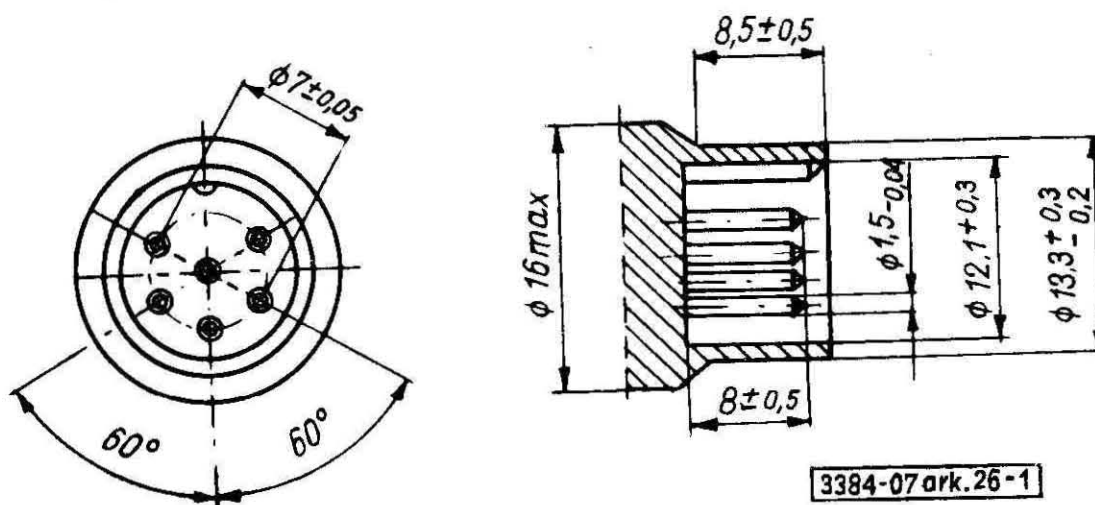
3. Normy związane

PN-73/E-04550 ark. 00 Wyroby elektrotechniczne. Próby środowiskowe. Postanowienia ogólne

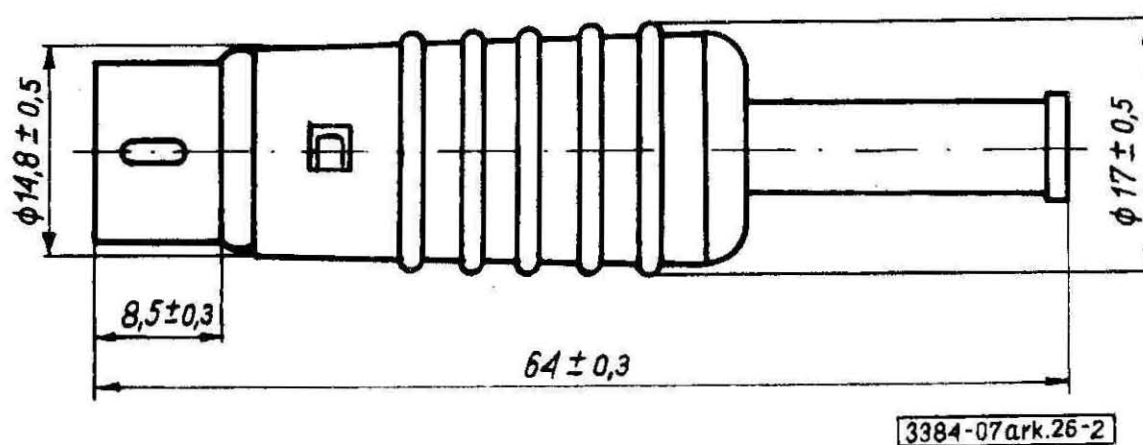
4. Oznaczenie

WTYCZKA WM 660-2 25/070/04 BN-74/3384-07 ark. 26

5. Wymiary - wg rys. 1 i 2.



Rys. 1. Rozstawienie styków i wymiary części łączącej wtyczki



Rys. 2. Wymiary gabarytowe wtyczki

6. Przewód przyłączeniowy do badań - przewód YPMxkz ϕ p 2 x 0,15 mm² wg BN-68/3054-06 o długości 25 cm. Dopuszcza się inny rodzaj przewodu uzgodniony między wytwórcą i nabywcą.

¹⁾Symbol wg SWW: 1158-642.

K O N I E C

Informacje dodatkowe

Zgłoszona przez Ośrodek Badawczy Jakości i Normalizacji - Warszawa
Ustanowiona przez Naczelnego Dyrektora Zjednoczenia Przemysłu Elektronicznego UNITRA
dnia 14 stycznia 1974 r. jako norma obowiązująca w zakresie produkcji i obrotu od dnia 1 października 1974 r.
(Dz. Norm. i Miar nr 17/1974 poz.57)

<u>Wykaz dotychczas ustanowionych arkuszy</u>	
Arkusz 00	Złącza do urządzeń elektroakustycznych. Wspólne wymagania i badania
Arkusz 01	Sprawdziany. Główne wymiary
Arkusz 02	Wtyczki WM 345-1 i WM 545-1
Arkusz 03	Gniazda GM 345-1 i GM 545-1
Arkusz 04	Wtyczka WM 445-1
Arkusz 05	Wtyczka WM 445-2
Arkusz 06	Nasadki NM 345-1 i NM 545-1
Arkusz 07	Gniazda GM 345-2 i GM 545-2
Arkusz 08	Gniazda GM 345-3 i GM 545-3
Arkusz 09	Wtyczka WM 560-1
Arkusz 10	Gniazdo GM 560-1
Arkusz 11	Gniazdo GM 560-2
Arkusz 12	Gniazdo GM 660-1
Arkusz 13	Wtyczka WG 2-1
Arkusz 14	Gniazdo GG 3-1
Arkusz 15	Gniazdo GG 2-1
Arkusz 16	Wtyczka WS 2-1
Arkusz 17	Gniazdo GS 2-1
Arkusz 18	Gniazdo GS 4-1
Arkusz 19	Gniazdo GM 660-2
Arkusz 20	Wtyczka WM 660-1
Arkusz 21	Gniazdo GM 545-4
Arkusz 22	Wtyczka WG 2-2
Arkusz 25	Wtyczki WM 345-2 i GM 545-2