

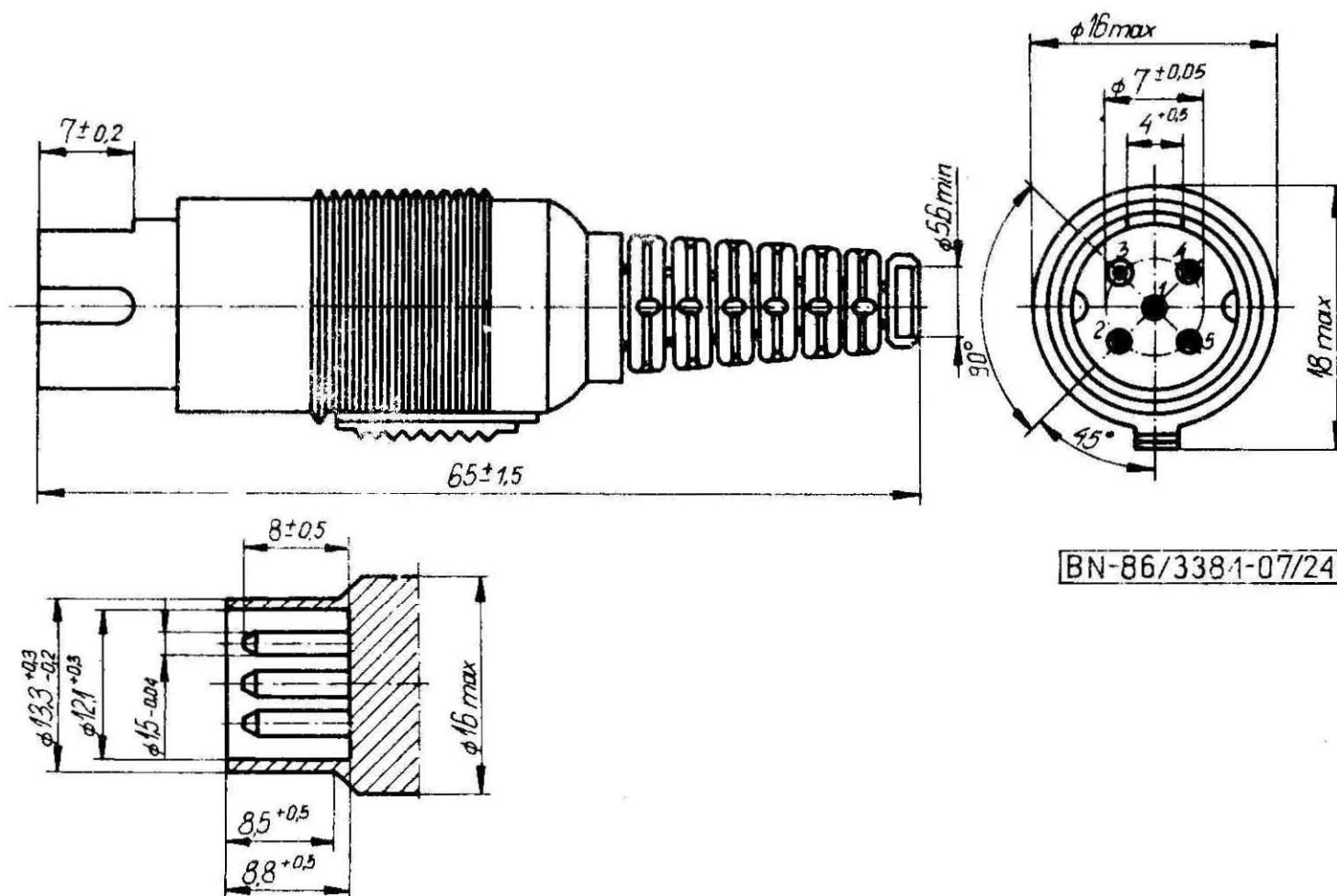
ELEMENTY I PODZESPOŁY ELEKTRONICZNE	NORMA BRANŻOWA	BN-86
	Złącza małej częstotliwości Złącza do elektronicznego sprzętu powszechnego użytku	3384-07/24
	Wtyczka WM 590-1	Zamiast BN-74/3384-07/24
		Grupa katalogowa 1924

1. Przedmiot arkusza normy. Przedmiotem niniejszego arkusza normy jest wtyczka 5-stykowa o rozstawie styków w systemie 90° , przeznaczona do łączenia słuchawek w urządzeniach mono- i stereofonicznych.

2. Wymiary - wg rysunku.

3. Pozostałe wymagania - wg BN-86/3384-07/00.

4. Badania - wg BN-86/3384-07/00. Przewód przelączeniowy do badań YPMx ekz p $2 \times 0,15 \text{ mm}^2$ - wg BN-68/3054-06 lub inny odpowiedni typ przewodu.



Wtyczka 590-1

K O N I E C

INFORMACJE DODATKOWE

1. Instytucja opracowująca normę - Zakład Elementów Stykowych UNITRA-UNITEX, Gniew.

2. Normy związane

BN-68/3054-06 Przewody mikrofonowe o izolacji polietylenowej i powłoce polwinitowej

BN-86/3384-07/00 Złącza małej częstotliwości. Złącza do

elektronicznego sprzętu powszechnego użytku. Wspólne wymagania i badania

3. Symbol wg SWW - 1158-64-2.

4. Autor projektu normy - Irena Lomnic - Zakład Elementów Stykowych, Gniew.

Zgłoszona przez Zakład Elementów Stykowych UNITRA-UNITEX
Ustanowiona przez Dyrektora Zakładów Radiowych UNITRA-ELTRA dnia 12 sierpnia 1986 r.
jako norma obowiązująca od dnia 28 listopada 1986 r.
(Dz. Norm. i Miar nr 15/1986, poz. 30)