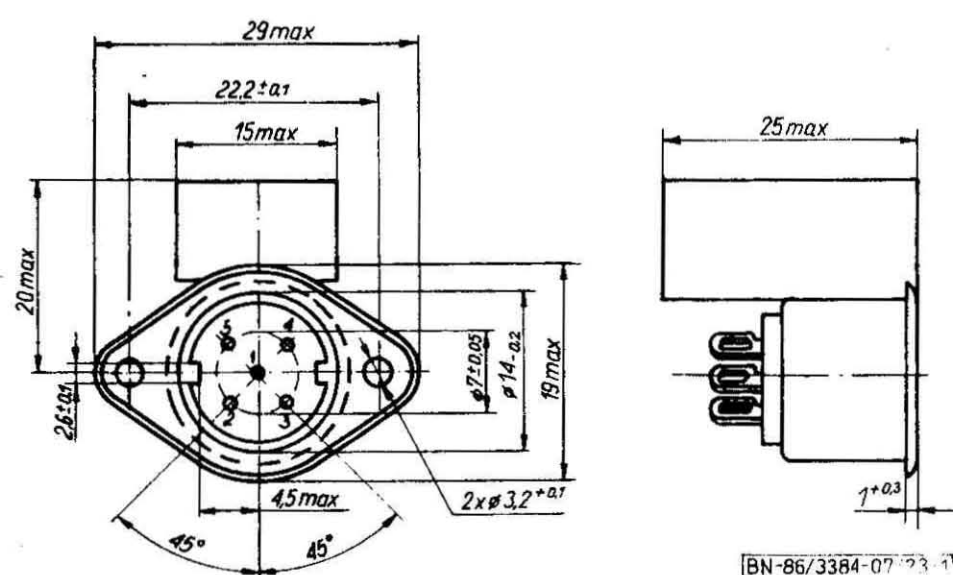


ELEMENTY I PODZESPOŁY ELEKTRONICZNE	N O R M A B R A N Ż O W A	BN-86
	Złącza małej częstotliwości	3384-07/23
	Złącza do elektronicznego sprzętu powszechnego użytku	Zamiast BN-74/3384-07/23
	Gniazdo GM 590-1	Grupa katalogowa 1924

1. Przedmiot arkusza normy. Przedmiotem niniejszego arkusza normy jest gniazdo 5-stykowe o rozstawie styków w systemie 90° , przeznaczone do podłączenia słuchawek stereofonicznych, wyposażone w wyłączniki.

Przy odpowiednim włożeniu wtyczki następuje odłączenie głośników lub równoległa praca głośników i słuchawek.

2. Wymiary – wg rys. 1.



Rys. 1. Gniazdo GM 590-1

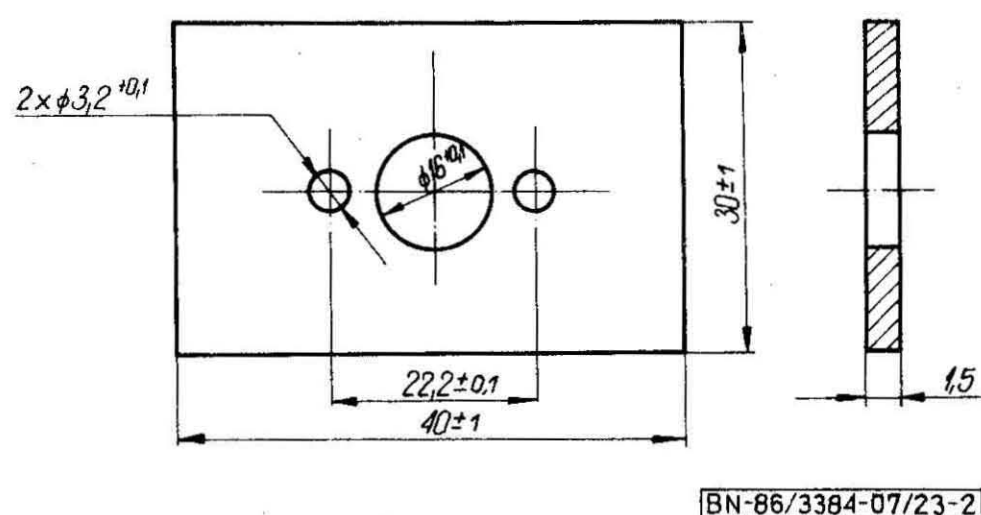
b) prąd znamionowy – 0,5 A prądu stałego lub przemiennego,

c) wytrzymałość elektryczna izolacji – 500 V prądu przemiennego,

d) rezystancja stykowa – max 40 m Ω ,

e) rezystancja izolacji – wg BN-86/3384-07/00 p. 3.3.

7. Badania – wg BN-86/3384-07/00. Wymiary płyty montażowej do badań – wg rys. 2.



Rys. 2. Płyta montażowa do badań

3. Siła wkładania wtyczki nie powinna przekraczać wartości 40 N.

4. Siła wyjmowania wtyczki powinna być zawarta w granicach 7 – 36 N.

5. Pozostałe wymagania – wg BN-86/3384-07/00.

6. Wymagania dotyczące wyłącznika

a) napięcie znamionowe – 12 V prądu stałego lub przemiennego,

8. Badania wyłączników. Na pobranych próbkach należy przeprowadzić następujące dodatkowe badania na stykach przełączalnych:

- pomiar rezystancji izolacji,
- sprawdzenie wytrzymałości elektrycznej,
- pomiar rezystancji stykowej.

Sprawdzenie wytrzymałości elektrycznej należy wykonać po badaniach klimatycznych i trwałości mechanicznej.

Sprawdzone styki powinny spełniać wymagania wg p. 5.

KONIEC

Informacje dodatkowe

Zgłoszona przez Zakład Elementów Stykowych UNITRA-UNITECH
Ustanowiona przez Dyrektora Zakładów Radiowych UNITRA-ELTRA dnia 12 sierpnia 1986 r.
jako norma obowiązująca od dnia 28 listopada 1986 r.
(Dz. Norm. i Miar nr 15/1986, poz. 30)

INFORMACJE DODATKOWE

1. Instytucja opracowująca normę - Zakład Elementów elektronicznego sprzętu powszechnego użytku. Wspólne wymagania i badania
Stykowych UNITRA-UNITECH, Gniew.

3. Symbol wg SWW - 1158-64-2.

2. Normy związane
BN-86/3384-07/00 Złącza małej częstotliwości. Złącza do

4. Autor projektu normy - Irena Lomnic - Zakład Elementów Stykowych, Gniew.