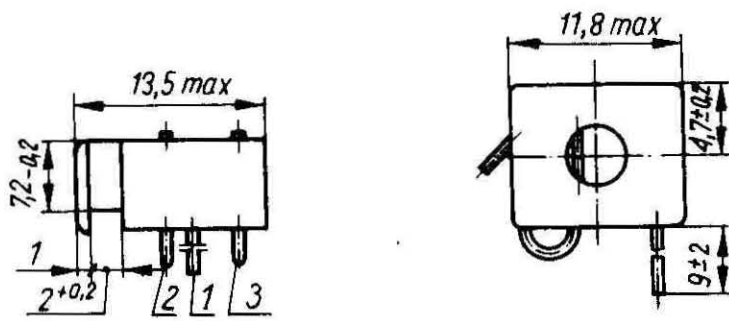


ELEMENTY I PODZESPOŁY ELEKTRONICZNE	N O R M A B R A N Ż O W A	BN-86
	Złącza małej częstotliwości	3384-07/17
	Złącza do elektronicznego sprzętu powszechnego użytku	Zamiast BN-72/3384-07/17
	Gniazdo GS 2-1	Grupa katalogowa 1924

1. Przedmiot arkusza normy. Przedmiotem niniejszego arkusza normy jest gniazdo 2-stykowe, z jednym stykiem przełączającym, przeznaczone do łączenia słuchawek w urządzeniach monofonicznych.

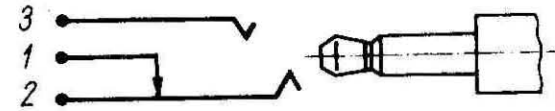
2. Wymiary - wg rys. 1.



BN-86/3384-07/17-1

Rys. 1. Gniazdo GS 2-1

3. Układ styków - wg rys. 2.



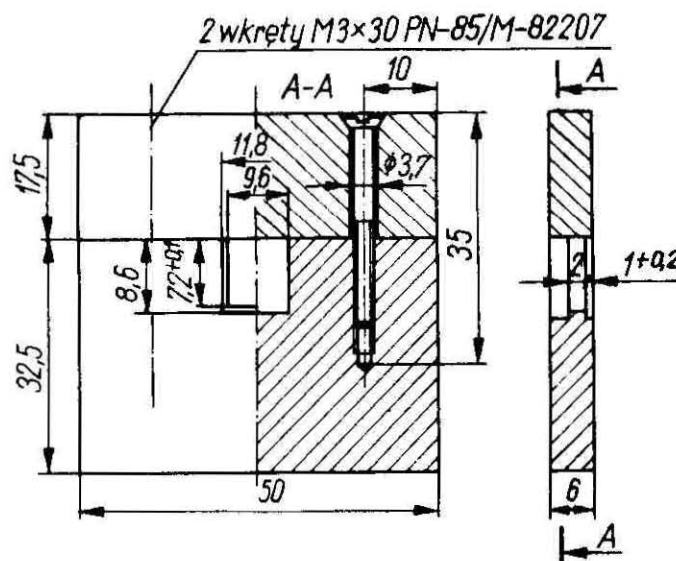
BN-86/3384-07/17-2

Rys. 2. Układ styków gniazda GS 2-1

4. Siła wkładania wtyczki nie powinna przekraczać wartości 16 N.

5. Siła wyjmowania wtyczki powinna być zawarta w granicach 2 ± 12 N.

6. Pozostałe wymagania - wg BN-86/3384-07/00. Przewód przełączeniowy do badań YPMx ekzp $2 \times 0,15 \text{ mm}^2$ wg BN-68/3054-06 lub inny odpowiedni typ przewodu. Płytki montażowa do badań - wg rys. 3.



BN-86/3384-07/17-3

Rys. 3. Płyta montażowa do badań

K O N I E C

INFORMACJE DODATKOWE

1. Instytucja opracowująca normę - Zakład Elementów Stykowych UNITRA-UNITECH, Gniew.

2. Normy związane

PN-85/M-82207 Wkręty ze łbem stożkowym

BN-68/3054-06 Przewody mikrofonowe o izolacji polietylenowej i powłoce polwinitowej

BN-86/3384-07/00 Złącza małej częstotliwości. Złącza do elektronicznego sprzętu powszechnego użytku. Wspólne wymagania i badania

3. Symbol wg SWW - 1158-64-2.

4. Autor projektu normy - Irena Lomnic - Zakład Elementów Stykowych, Gniew.

Zgłoszona przez Zakład Elementów Stykowych UNITRA-UNITECH
Ustanowiona przez Dyrektora Zakładów Radiowych UNITRA-ELTRA dnia 12 sierpnia 1986 r.
jako norma obowiązująca od dnia 28 listopada 1986 r.
(Dz. Norm. i Miar nr 15/1986, poz. 30)