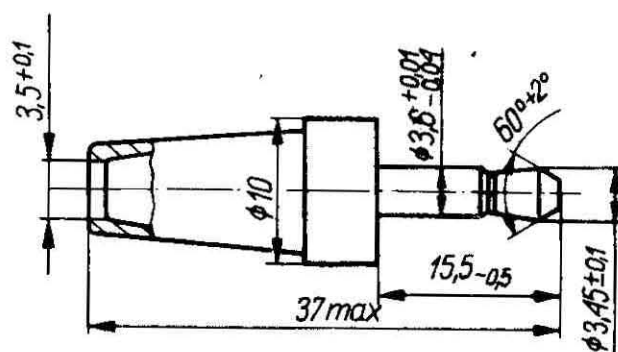


ELEMENTY I PODZESPOŁY ELEKTRONICZNE	N O R M A   B R A N Ż O W A	<b>BN-86</b>
	Złącza małej częstotliwości <b>Złącza do elektronicznego sprzętu powszechnego użytku</b>	<b>3384-07/16</b>
	<b>Wtyczka WS 2-1</b>	Zamiast BN-72/3384-07/16
		Grupa katalogowa 1924

1. Przedmiot arkusza normy. Przedmiotem niniejszego arkusza normy jest wtyczka 2-stykowa, przeznaczona do łączenia słuchawek w urządzeniach monofonicznych.

2. Wymiary - wg rysunku.



Wtyczka WS 2-1

3. Pozostałe wymagania - wg BN-86/3384-07/00.

4. Badania - wg BN-86/3384-07/00. Przewód przełączeniowy do badań YPMx ekzp  $2 \times 0,15 \text{ mm}^2$  - wg BN-68/3054-06 lub inny odpowiedni typ przewodu.

K O N I E C

#### INFORMACJE DODATKOWE

1. Instytucja opracowująca normę - Zakład Elementów Stykowych UNITRA-UNITECH, Gniew.

2. Normy związane

BN-68/3054-06 Przewody mikrofonowe o izolacji polietylenowej i powłoce polwinitowej

BN-86/3384-07/00 Złącza małej częstotliwości. Złącza do elektronicznego sprzętu powszechnego użytku. Wspólne wymagania i badania

3. Symbol wg SWW - 1158-64-2.

4. Autor projektu normy - Irena Lomnic - Zakład Elementów Stykowych, Gniew.

Zgłoszona przez Zakład Elementów Stykowych UNITRA-UNITECH  
Ustanowiona przez Dyrektora Zakładów Radiowych UNITRA-ELTRA dnia 12 sierpnia 1986 r.  
jako norma obowiązująca od dnia 28 listopada 1986 r.  
(Dz. Norm. i Miar nr 15/1986, poz. 30)