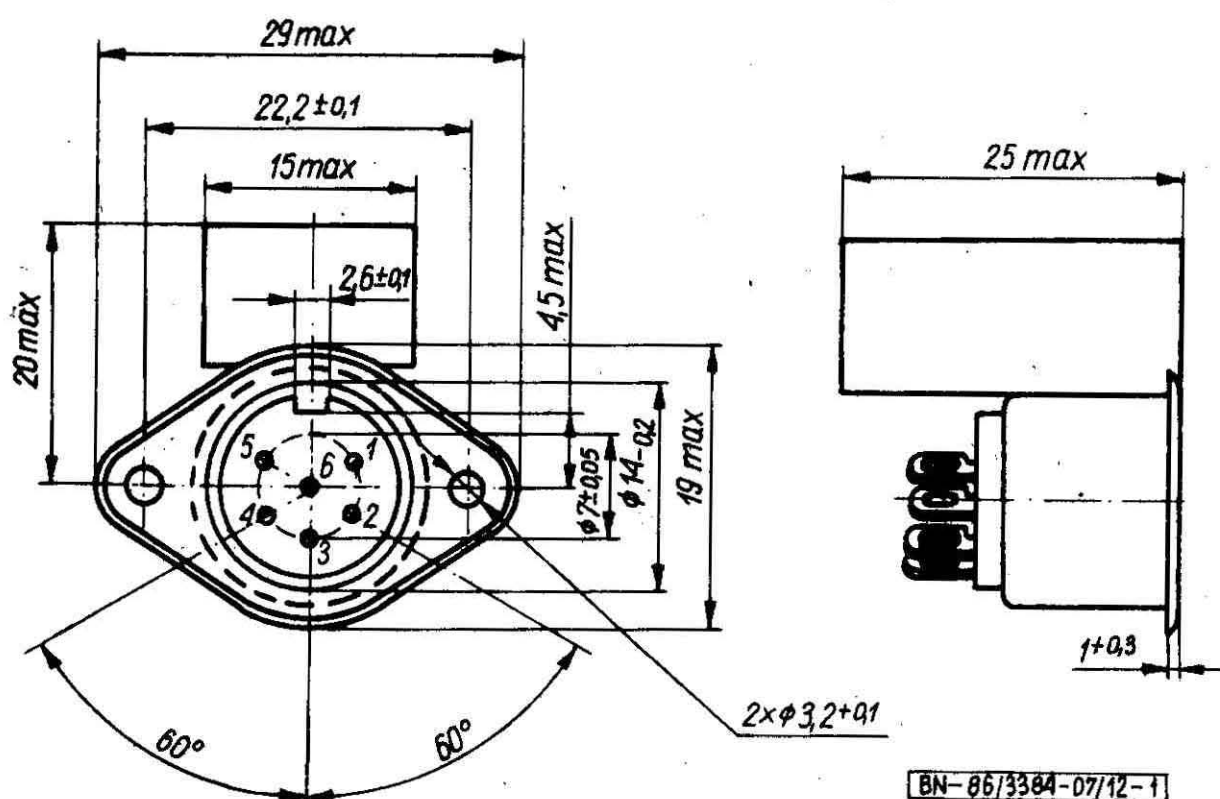


ELEMENTY I PODZESPOŁY ELEKTRONICZNE	NORMA BRANŻOWA	BN-86
	Złącza małej częstotliwości Złącza do elektronicznego sprzętu powszechnego użytku	3384-07/12
	Gniazdo GM 660-1	Zamiast BN-72/3384-07/12
		Grupa katalogowa 1924

1. Przedmiot arkusza normy. Przedmiotem niniejszego arkusza jest gniazdo 6-stykowe o rozstawie styków w systemie  $60^\circ$ , przeznaczone do łączenia urządzeń mono- i stereofonicznych, wyposażone w wyłącznik.

2. Wymiary - wg rys. 1.



Rys. 1. Gniazdo GM 660-1.

Zgłoszona przez Zakład Elementów Stykowych UNITRA-UNITECH  
Ustanowiona przez Dyrektora Zakładów Radiowych UNITRA-ELTRA dnia 12 sierpnia 1986 r.  
jako norma obowiązująca od dnia 28 listopada 1986 r.  
(Dz. Norm. i Miar nr 15/1986, poz. 30)

3. Siła wkładania wtyczki nie powinna przekraczać wartości 48 N.

4. Siła wyjmowania wtyczki powinna być zawarta w granicach  $7 \pm 36$  N.

5. Wymagania dotyczące wyłącznika

a) napięcie znamionowe - 12 V prądu stałego lub przemiennego,

b) prąd znamionowy - 0,5 A prądu stałego lub przemiennego,

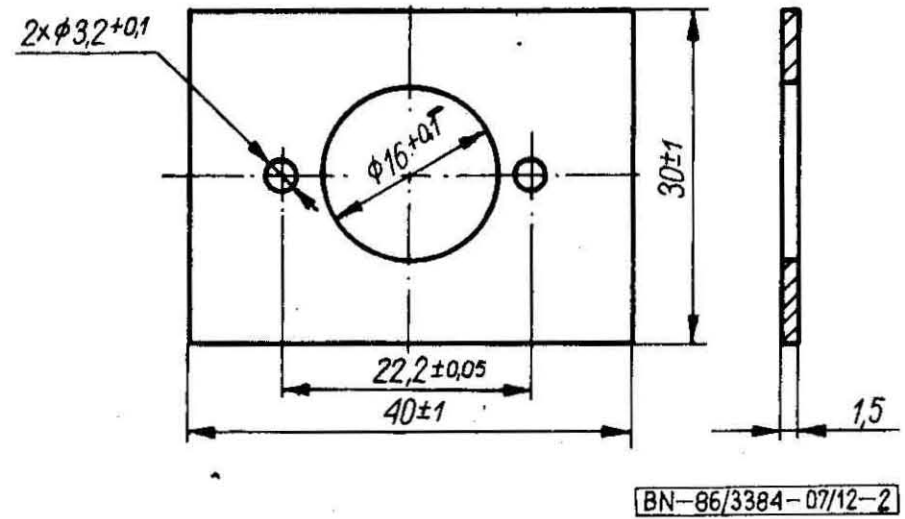
c) wytrzymałość elektryczna izolacji - 500 V prądu przemiennego,

d) rezystancja stykowa - max 40 m $\Omega$ ,

e) rezystancja izolacji - wg BN-86/3384-07/00 p. 3.3.

6. Pozostałe wymagania - wg BN-86/3384-07/00.

7. Badania - wg BN-86/3384-07/00. Wymiary płyty montażowej do badań - wg rys. 2.



Rys. 2. Płyta montażowa do badań

8. Badania wyłącznika. Na próbkach należy przeprowadzić następujące dodatkowe badania na stykach przełączalnych:

- pomiar rezystancji izolacji,
- sprawdzenie wytrzymałości elektrycznej,
- pomiar rezystancji stykowej.

Sprawdzenie wytrzymałości elektrycznej należy wykonać po badaniach klimatycznych i trwałości mechanicznej.

Sprawdzone styki powinny spełniać wymagania wg p. 5.

KONIEC

INFORMACJE DODATKOWE

1. Instytucja opracowująca normę - Zakład Elementów Stykowych UNITRA-UNITECH, Gniew.

2. Normy związane

BN-86/3384-07/00 Złącza małej częstotliwości. Złącza do elektronicznego sprzętu powszechnego użytku. Wspólne wymagania i badania

3. Symbol wg SWW - 1158-64-2.

4. Autor projektu normy - Irena Lomnic - Zakład Elementów Stykowych, Gniew.