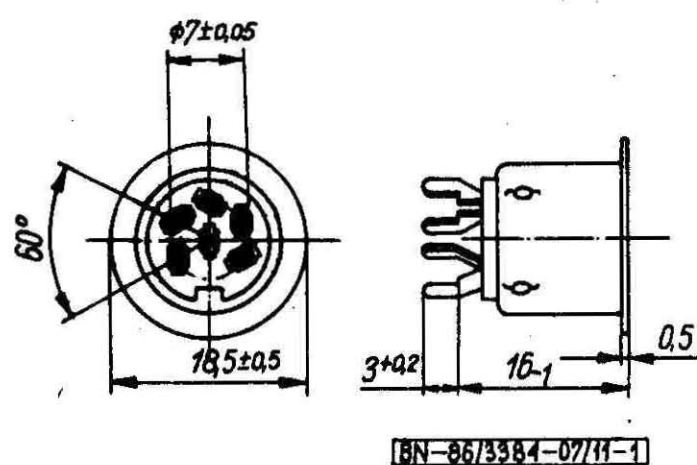


ELEMENTY I PODZESPOŁY ELEKTRONICZNE	N O R M A B R A N Ż O W A	BN-86
	Złącza małej częstotliwości	3384-07/11
	Złącza do elektronicznego sprzętu powszechnego użytku	Zamiast BN-72/3384-07/11
	Gniazdo GM 560-2	Grupa katalogowa 1924

1. Przedmiot arkusza normy. Przedmiotem niniejszego arkusza normy jest gniazdo 5-stykowe o rozstawie styków w systemie 60° , o poziomym układzie końcówek, przystosowane do mocowania na płytkach drukowanych, przeznaczone do łączenia urządzeń mono- i stereofonicznych.

2. Wymiary - wg rys. 1.



Rys. 1. Gniazdo GM 560-2

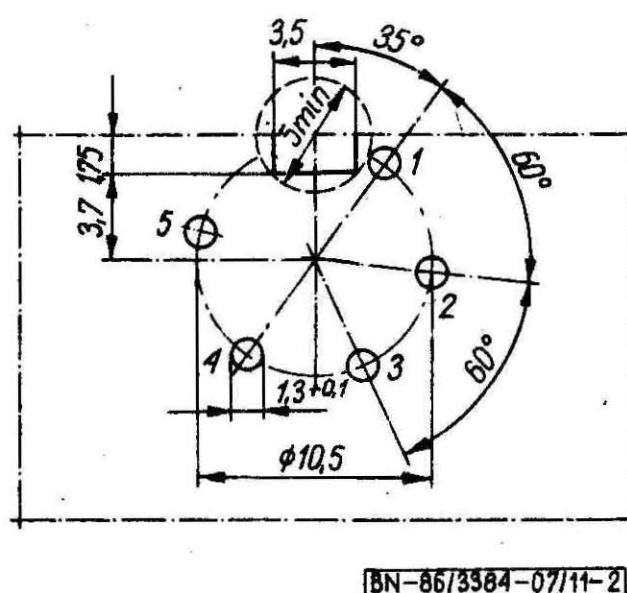
3. Siła wkładania wtyczki nie powinna przekraczać 40 N.

4. Siła wyjmowania wtyczki powinna być zawarta w granicach 5, 5 + 30 N.

5. Pozostałe wymagania - wg BN-86/3384-07/00.

6. Badania - wg BN-86/3384-07/00. Płyta montażowa do badań - wg rys. 2.

Rzut płytki drukowanej od strony gniazda



Rys. 2. Płyta montażowa do badań

KONIEC

INFORMACJE DODATKOWE

1. Instytucja opracowująca normę - Zakład Elementów Stykowych UNITRA-UNITECH, Gniew.

2. Normy związane

BN-86/3384-07/00 Złącza małej częstotliwości. Złącza do elektronicznego sprzętu powszechnego użytku. Wspólne wymagania i badania

3. Symbol wg SWW - 1158-64-2.

4. Autor projektu normy - Irena Lomnic - Zakład Elementów Stykowych, Gniew.

Zgłoszona przez Zakład Elementów Stykowych UNITRA-UNITECH
Ustanowiona przez Dyrektora Zakładów Radiowych UNITRA-ELTRA dnia 12 sierpnia 1986 r.
jako norma obowiązująca od dnia 28 listopada 1986 r.
(Dz. Norm. i Miar nr 15/1986, poz. 30)