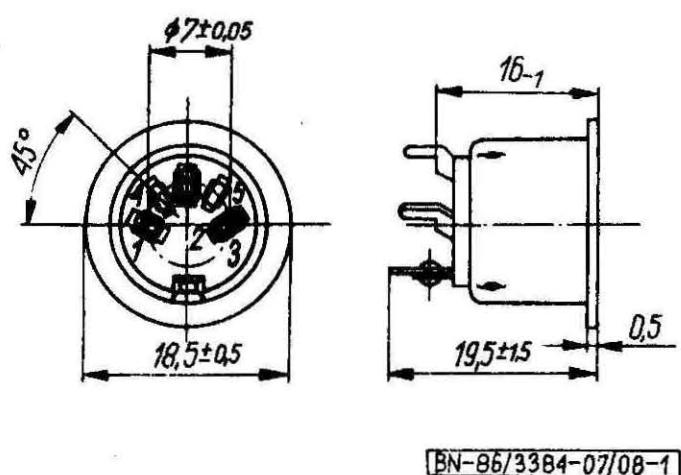


ELEMENTY I PODZESPOŁY ELEKTRONICZNE	N O R M A B R A N Ź O W A	BN-86
	Złącza małej częstotliwości	3384-07/08
	Złącza do elektronicznego sprzętu powszechnego użytku	Zamiast BN-72/3384-07/08
	Gniazda GM 345-3 i GM 545-3	Grupa katalogowa 1924

**1. Przedmiot arkusza normy.** Przedmiotem niniejszego arkusza normy są gniazda 3- i 5-stykowe o rozstawie styków w systemie  $45^\circ$ , o poziomym układzie końcówek, przystosowane do mocowania na płytach drukowanych, przeznaczone do łączenia urządzeń mono- i stereofonicznych.

**2. Wymiary** - wg rys. 1.



Rys. 1. Gniazdo GM 345-3 i GM 545-3

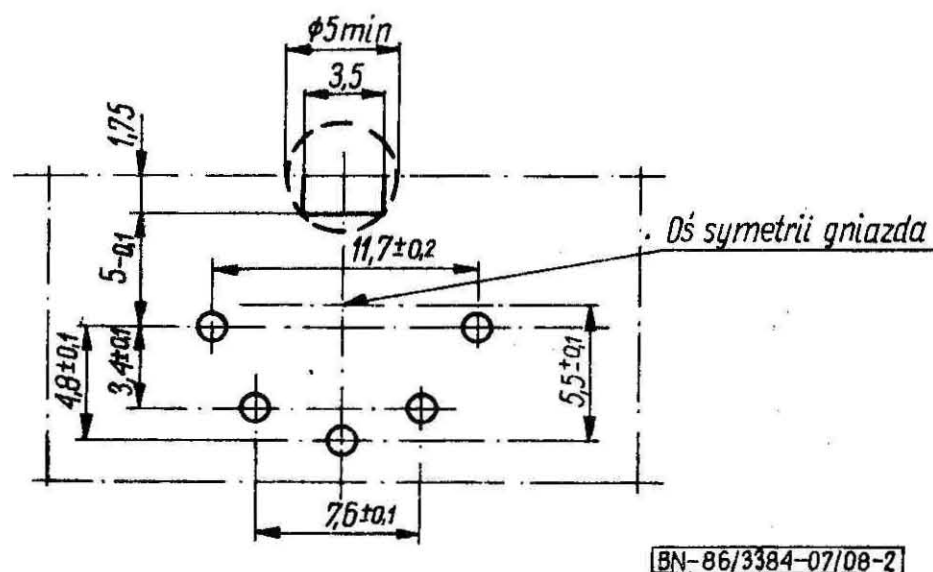
**3. Siły wkładania i wyjmowania** - wg tablicy.

Gniazdo	Siła wkładania, N	Siła wyjmowania, N
GM 345-3	max 24	$3 \div 18$
GM 545-3	max 40	$5, 5 \div 30$

**4. Pozostałe wymagania** - wg BN-86/3384-07/00.

**5. Badania** - wg BN-86/3384-07/00. Płyta montażowa do badań - wg rys. 2.

*Rzut płytki drukowanej od strony gniazda*



Rys. 2. Płyta montażowa do badań

KONIEC

#### INFORMACJE DODATKOWE

**1. Instytucja opracowująca normę** - Zakład Elementów Stykowych UNITRA-UNITECH, Gniew.

elektronicznego sprzętu powszechnego użytku. Wspólne wymagania i badania

**2. Normy związane**

BN-86/3384-07/00 Złącza małej częstotliwości. Złącza do

**3. Symbol wg SWW** - 1158-64-2,

**4. Autor projektu normy** - Irena Lomnic - Zakład Elementów Stykowych, Gniew.

Zgłoszona przez Zakład Elementów Stykowych UNITRA-UNITECH  
Ustanowiona przez Dyrektora Zakładów Radiowych UNITRA-ELTRA dnia 12 sierpnia 1986 r.  
jako norma obowiązująca od dnia 28 listopada 1986 r.  
(Dz. Norm. i Miar nr 15/1986, poz. 30)