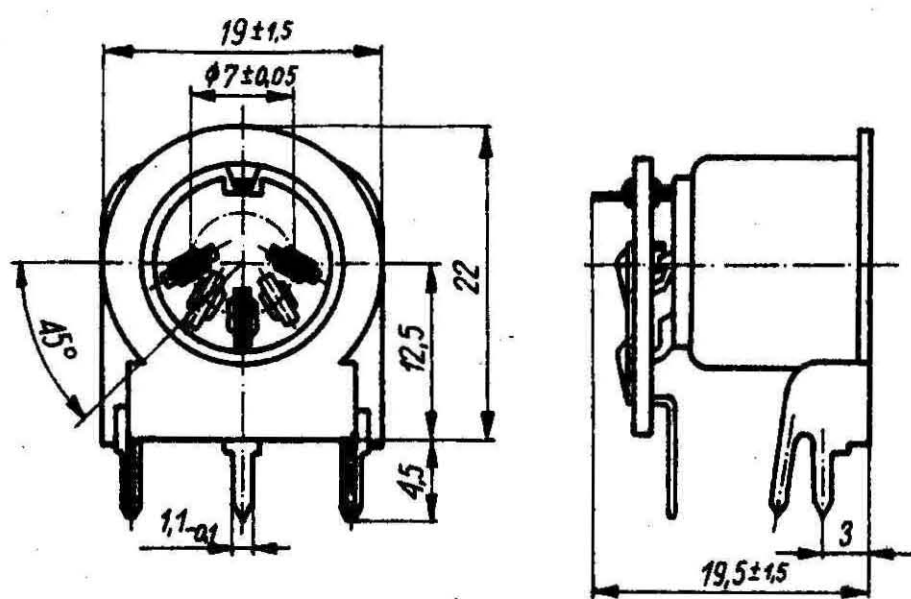


ELEMENTY I PODZESPOŁY ELEKTRONICZNE	NORMA BRANŻOWA	BN-86
	Złącza małej częstotliwości	3384-07/07
	Złącza do elektronicznego sprzętu powszechnego użytku	Zamiast BN-72/3384-07/07
	Gniazda GM 345-2 i GM 545-2	Grupa katalogowa 1924

1. Przedmiot arkusza normy. Przedmiotem niniejszego arkusza normy są gniazda 3- i 5-stykowe o rozstawie styków w systemie 45° , o pionowym układzie końcówek, przystosowane do mocowania na płytkach drukowanych, przeznaczone do łączenia urządzeń mono- i stereofonicznych,

2. Wymiary - wg rys. 1.



BN-86/3384-07/07-1

Rys. 1. Gniazdo GM 345-2 i GM 545-2

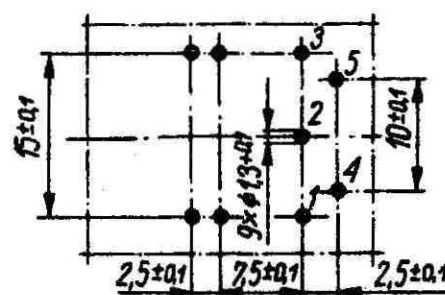
3. Siły wkładania i wyjmowania - wg tablicy.

Gniazdo	Siła wkładania, N	Siła wyjmowania, N
GM 345-2	max 24	3 + 18
GM 545-2	max 40	5,5 + 30

4. Pozostałe wymagania - wg BN-86/3384-07/00.

5. Badania - wg BN-86/3384-07/00. Płyta montażowa do badań - wg rys. 2.

Rzut płytki drukowanej od strony gniazda



BN-86/3384-07/07-2

Rys. 2. Płyta montażowa do badań

KONIEC

INFORMACJE DODATKOWE

1. Instytucja opracowująca normę - Zakład Elementów Stykowych UNITRA-UNITECH, Gniew.

elektronicznego sprzętu powszechnego użytku. Wspólne wymagania i badania

2. Normy związane

BN-86/3384-07/00 Złącza małej częstotliwości. Złącza do

3. Symbol wg SWW - 1158-64-2.

4. Autor projektu normy - Irena Lomnic - Zakład Elementów Stykowych, Gniew.

Zgłoszona przez Zakład Elementów Stykowych UNITRA-UNITECH
Ustanowiona przez Dyrektora Zakładów Radiowych UNITRA-ELTRA dnia 12 sierpnia 1986 r.
jako norma obowiązująca od dnia 28 listopada 1986 r.
(Dz. Norm. i Miar nr 15/1986, poz. 30)