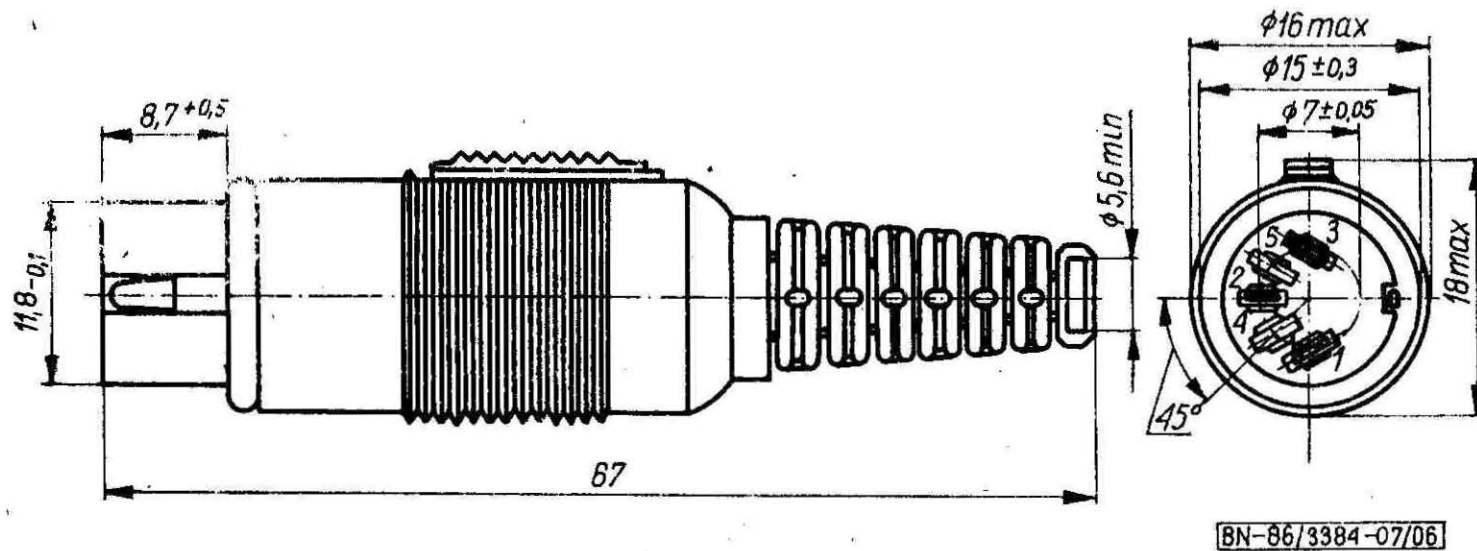


ELEMENTY I PODZESPOŁY ELEKTRONICZNE	NORMA BRANŻOWA	BN-86
	Złącza małej częstotliwości	3384-07/06
	Złącza do elektronicznego sprzętu powszechnego użytku	Zamiast BN-72/3384-07/06
	Nasadki NM 345-1 j NM 545-1	Grupa katalogowa 1924

1. Przedmiot arkusza normy. Przedmiotem niniejszego arkusza normy są nasadki 3- i 5-stykowe o rozstawie styków w systemie 45°, przeznaczone do łączenia w urządzeniach mono- i stereofonicznych.

2. Wymiary – wg rysunku.



Nasadka NM 345-1 i NM 545-1

3. Siła wkładania i wyjmowania wtyczki lub wtyku z nasadki – wg tablicy.

Nasadka	Siła wkładania, N	Siła wyjmowania, N
NM 345-1	max 24	3 + 18
NM 545-1	max 40	5, 5 + 30

4. Pozostałe wymagania – wg BN-86/3384-07/00.

5. Badania – wg BN-86/3384-07/00. Przewód przełączeniowy do badań – YPMX ekzp 2x0,15 mm² – wg BN-68/3054-06 lub inny odpowiedni typ przewodu.

KONIEC

INFORMACJE DODATKOWE

1. Instytucja opracowująca normę – Zakład Elementów Stykowych UNITRA-UNITECH, Gniew,

elektronicznego sprzętu powszechnego użytku. Wspólne wymagania i badania

2. Normy związane

BN-68/3054-06 Przewody mikrofonowe o izolacji polietylenowej i powłoce polwinitowej

3. Symbol wg SWW – 1158-64-2.

BN-86/3384-07/00 Złącza małej częstotliwości. Złącza to

4. Autor projektu normy – Irena Lomnic – Zakład Elementów Stykowych, Gniew.

Zgłoszona przez Zakład Elementów Stykowych UNITRA-UNITECH
Ustanowiona przez Dyrektora Zakładów Radiowych UNITRA-ELTRA dnia 12 sierpnia 1986 r.
jako norma obowiązująca od dnia 28 listopada 1986 r.
(Dz. Norm. i Miar nr 15/1986, poz. 30)