

ELEMENTY I PODZESPOŁY ELEKTRONICZNE	NORMA BRANŻOWA	BN-72
	Złącza do urządzeń elektroakustycznych <b>Wtyczka WM 445-1</b>	3384-07 Arkusz 04
		Grupa katalogowa XIX 24 <sup>1)</sup>

1. Przedmiot arkusza. Przedmiotem arkusza jest wtyczka 4-stykowa, o rozstawie styków w systemie 45°, przeznaczona do urządzeń mono- i stereofonicznych i przewidziana do pracy przy napięciu znamionowym do 34 V i natężeniu znamionowym do 2 A prądu stałego lub przemiennego.

2. Kategoria klimatyczna - 666 lub 668.

3. Oznaczenie

WTYCZKA WM 445-1 666 BN-72/3384-07 ark. 04

4. Wymiary główne - wg rys. 1 i 2.

5. Wytrzymałość na upadki. Do wtyczek należy przymocować przewód YPMXekz<sub>p</sub> 2×0,15 mm<sup>2</sup> wg BN-68/3054-06 o długości 25 cm. Dopuszcza się inny rodzaj przewodu, uzgodniony między wytwórcą a nabywcą.

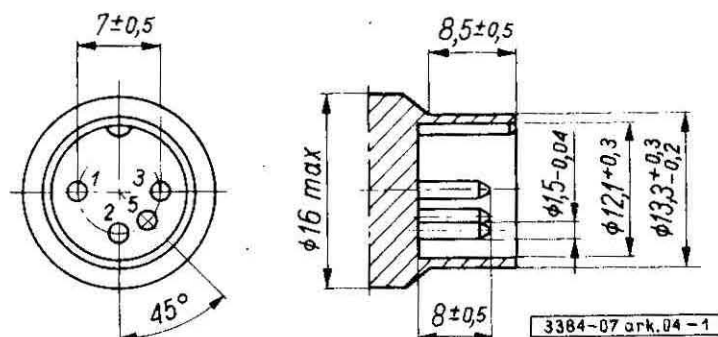
1) Symbol wg SWW: 1158-64-29.

K O N I E C

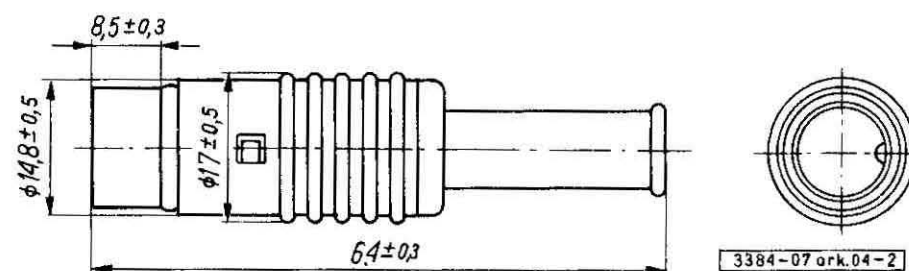
INFORMACJE DODATKOWE do BN-72/3384-07 ark. 04

Wykaz poprzednio ustanowionych arkuszy do BN-72/3384-07

Arkusz 01 Sprawdziany. Główne wymiary  
Arkusz 02 Wtyczki WM 345-1 i WM 545-1  
Arkusz 03 Gniazda GM 345-1 i GM 545-1



Rys. 1. Rozstawienie styków i wymiary części łączącej wtyczki WM 445-1



Rys. 2. Wymiary gabarytowe wtyczki WM 445-1

Zakłady Radiowe „Eltra”  
Ustanowiona przez Naczelnego Dyrektora Zjednoczenia Przemysłu Elektronicznego „Unitra” dnia 23 maja 1972 r.  
jako norma obowiązująca w zakresie produkcji i obrotu od dnia 1 stycznia 1973 r.  
(Dz. Norm. i Miar nr 17/1972 poz. 35)