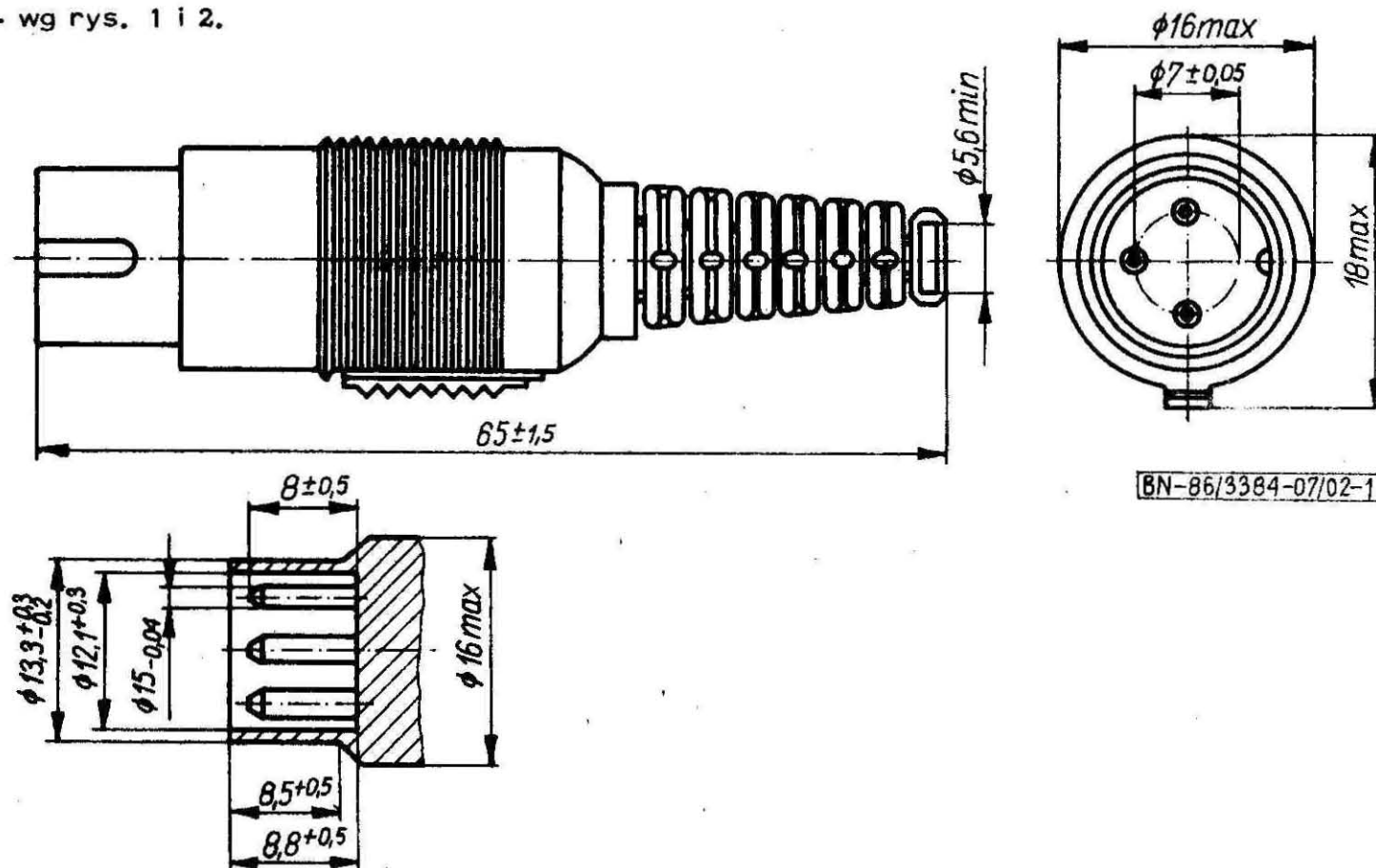


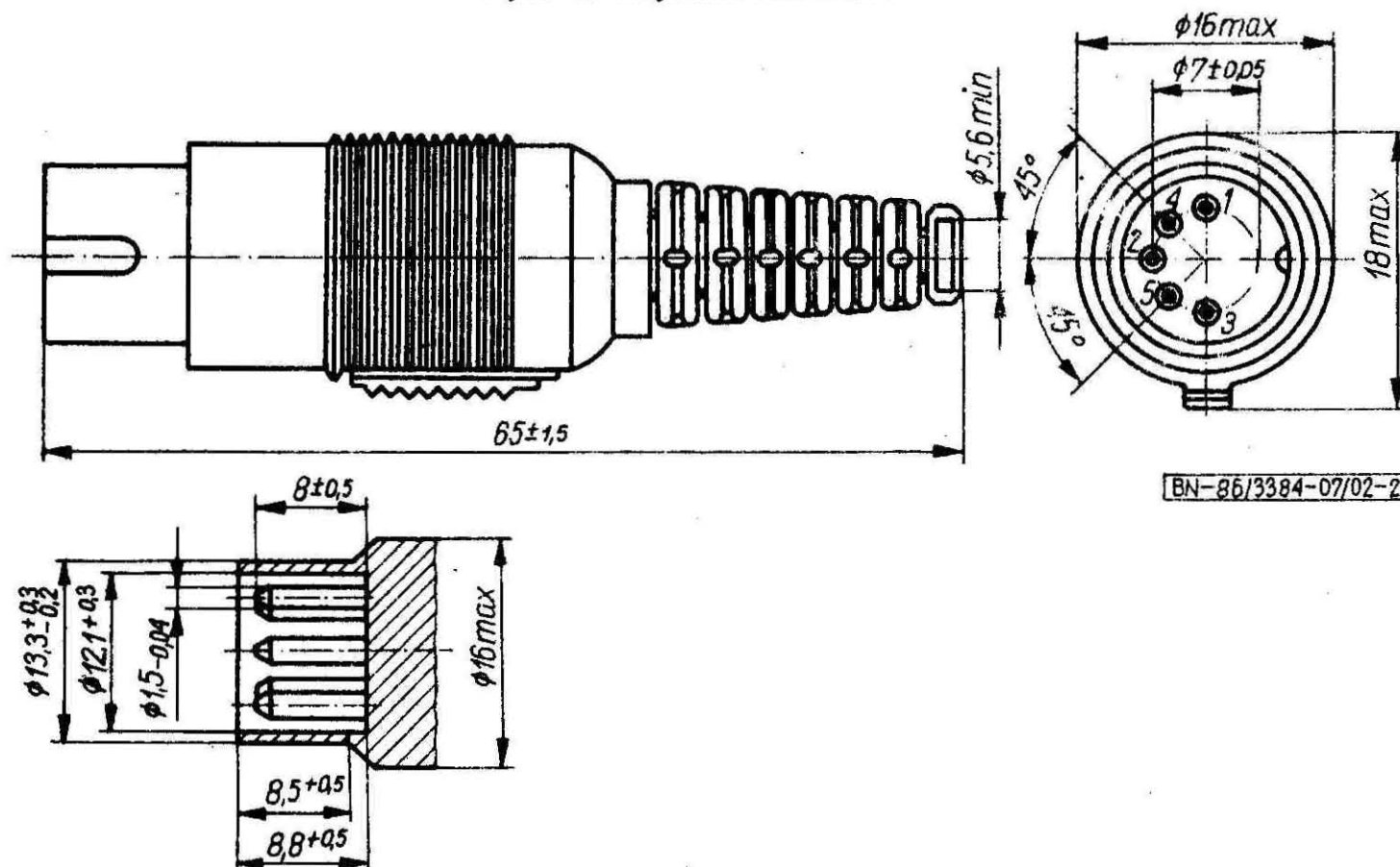
ELEMENTY I PODZESPOŁY ELEKTRONICZNE	NORMA BRANŻOWA	BN-86
	Złącza małej częstotliwości	3384-07/02
	Złącza do elektronicznego sprzętu powszechnego użytku	Zamiast BN-72/3384-07/02
	Wtyczki WM 345-1 i WM 545-1	Grupa katalogowa 1924

1. Przedmiot arkusza normy. Przedmiotem niniejszego arkusza normy są wtyczki 3- i 5-stykowe o rozstawie styków w systemie  $45^\circ$ , przeznaczone do łączenia w urządzeniach mono- i stereofonicznych.

2. Wymiary - wg rys. 1 i 2.



Rys. 1. Wtyczka WM 345-1



Rys. 2. Wtyczka WM 345-1

3. Pozostałe wymagania - wg BN-86/3384-07/00. Przewód przyłączeniowy do badań YPMx ekzp  $2 \times 0,15 \text{ mm}^2$  - wg BN-69/3054/06 lub inny odpowiedni typ przewodu.

KONIEC

Informacje dodatkowe

Zgłoszona przez Zakład Elementów Stykowych UNITRA-UNITECH  
Ustanowiona przez Dyrektora Zakładów Radiowych UNITRA-ELTRA dnia 12 sierpnia 1986 r.  
jako norma obowiązująca od dnia 28 listopada 1986 r.  
(Dz. Norm. i Miar nr 15/1986, poz. 30)

INFORMACJE DODATKOWE

1. Instytucja opracowująca normę - Zakład Elementów Stykowych UNITRA-UNITECH, Gniew.

elektronicznego sprzętu powszechnego użytku. Wspólne wymagania i badania

2. Normy związane

BN-68/3054-06 Przewody mikrofonowe o izolacji polietylenowej i powłoce polwinitowej

BN-86/3384-07/00 Złącza małej częstotliwości. Złącza do

3. Symbol wg SWW - 1158-64-2.

4. Autor projektu normy - Irena Lomnic - Zakład Ele-

mentów Stykowych, Gniew.