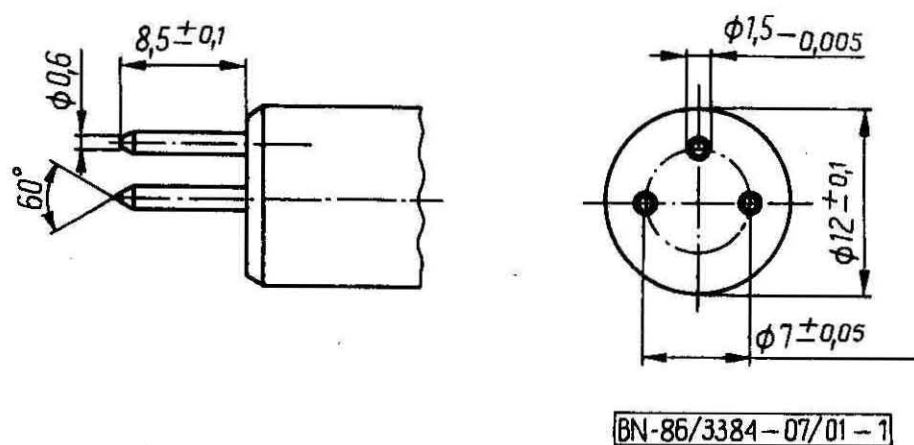


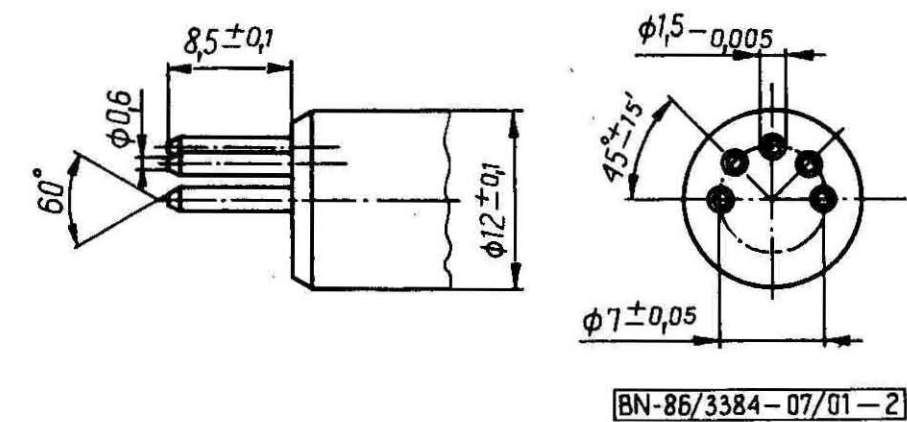
ELEMENTY I PODZESPOŁY ELEKTRONICZNE	NORMA BRANŻOWA	BN-86	
	Złącza małej częstotliwości Złącza do elektronicznego sprzętu powszechnego użytku		3384-07/01
	Sprawdziany Główne wymiary		zamiast BN-72/3384-07/01
			Grupa katalogowa 1924

1. Przedmiot arkusza normy. Przedmiotem niniejszego arkusza normy są główne wymiary sprawdzianów do badań złączy przeznaczonych do łączenia w urządzeniach elektronicznych powszechnego użytku.

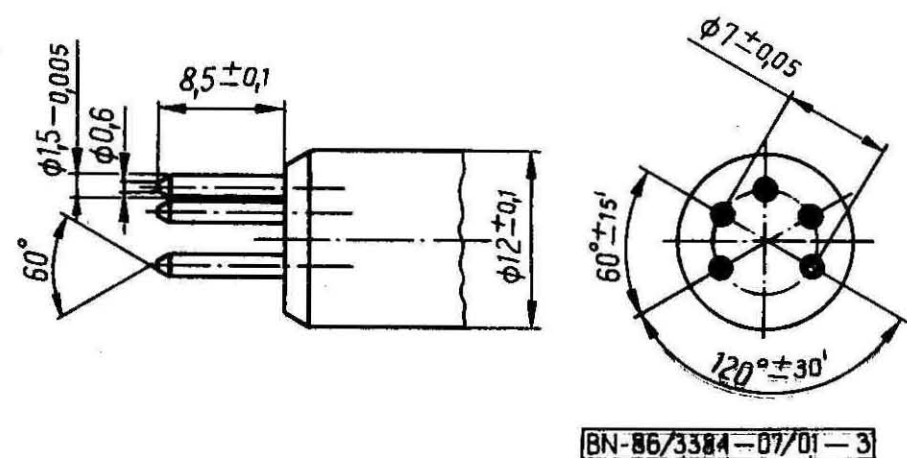
2. Sprawdziany do sprawdzania wymiarów oraz sił wkładania i wyjmowania - wg rys. 1 ÷ 8.



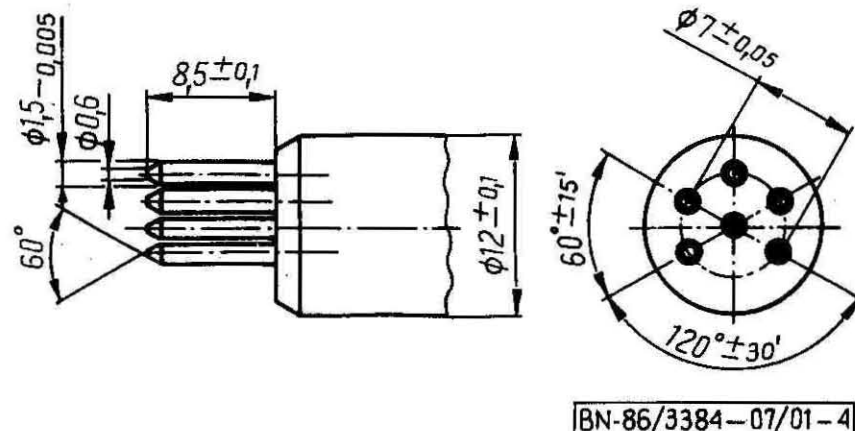
Rys. 1. Sprawdzian do gniazd GM 345 i nasadek NM 345



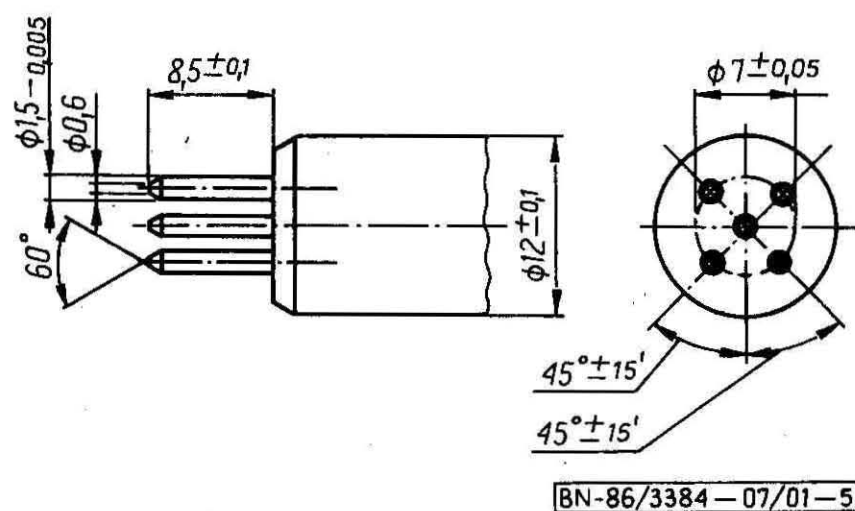
Rys. 2. Sprawdzian do gniazd GM 545 i nasadek NM 545



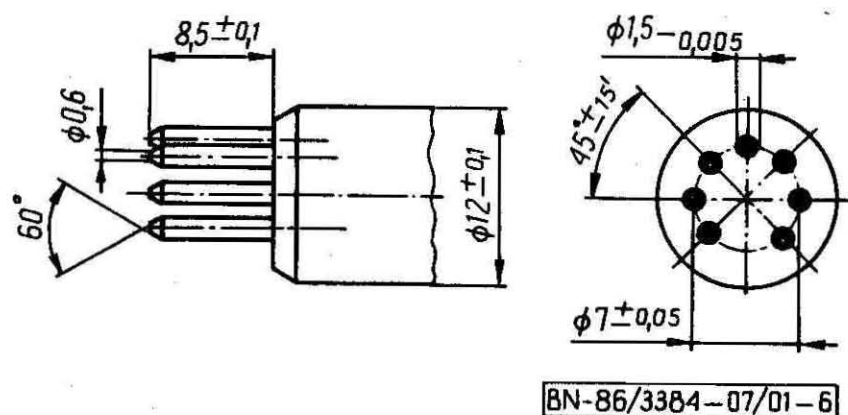
Rys. 3. Sprawdzian do gniazd GM 560 i nasadek NM 560



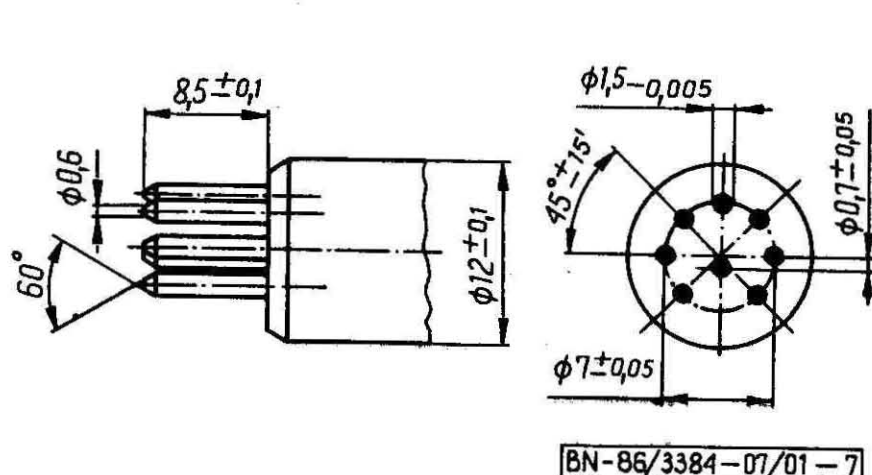
Rys. 4. Sprawdzian do gniazd GM 660 i nasadek NM 660



Rys. 5. Sprawdzian do gniazd GM 590 i nasadek NM 590

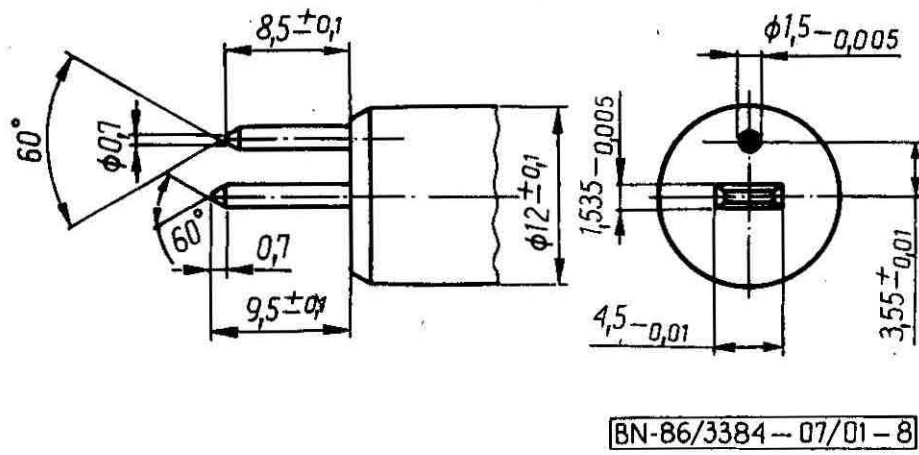


Rys. 6. Sprawdzian do gniazd GM 745 i nasadek NM 745

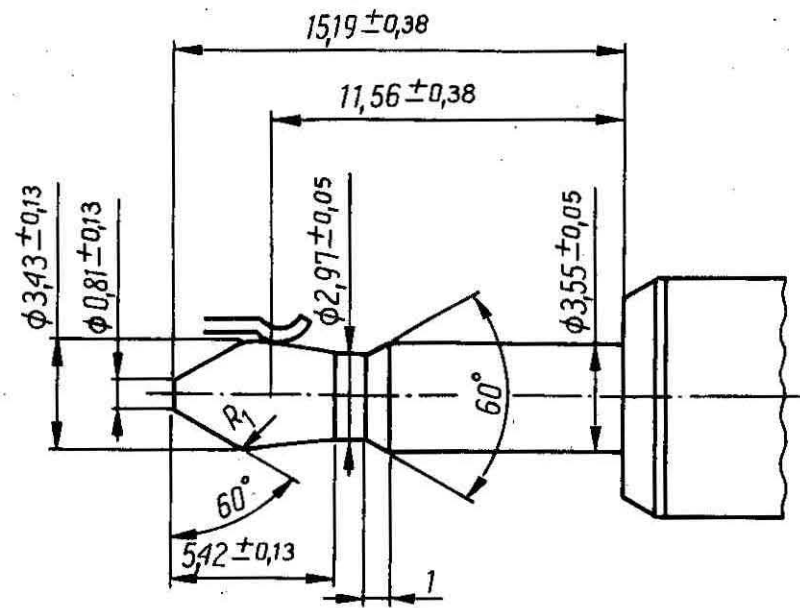


Rys. 7. Sprawdzian do gniazd GM 845 i nasadek NM 845

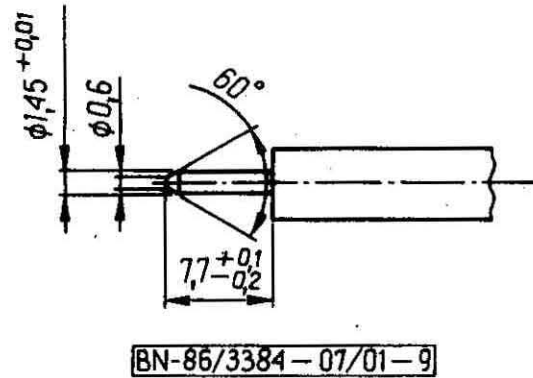
Zgłoszona przez Zakład Elementów Stykowych UNITRA-UNITECH
 Ustanowiona przez Dyrektora Zakładów Radiowych UNITRA-ELTRA dnia 12 sierpnia 1986 r.
 jako norma obowiązująca od dnia 28 listopada 1986 r.
 (Dz. Norm. i Miar nr 15/1986, poz. 30)



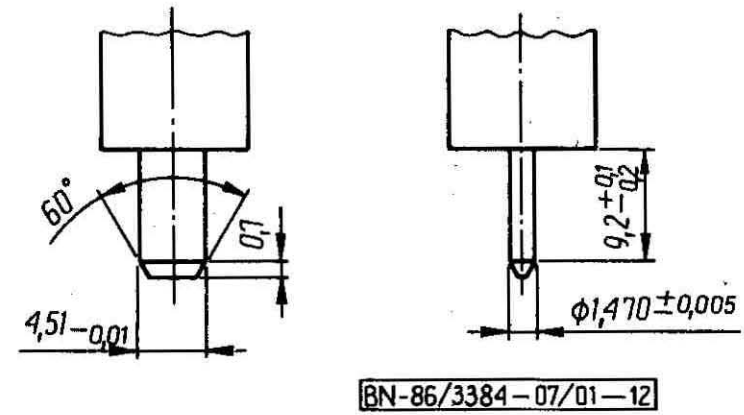
Rys. 8. Sprawdzian do gniazd GG i nasadek NG



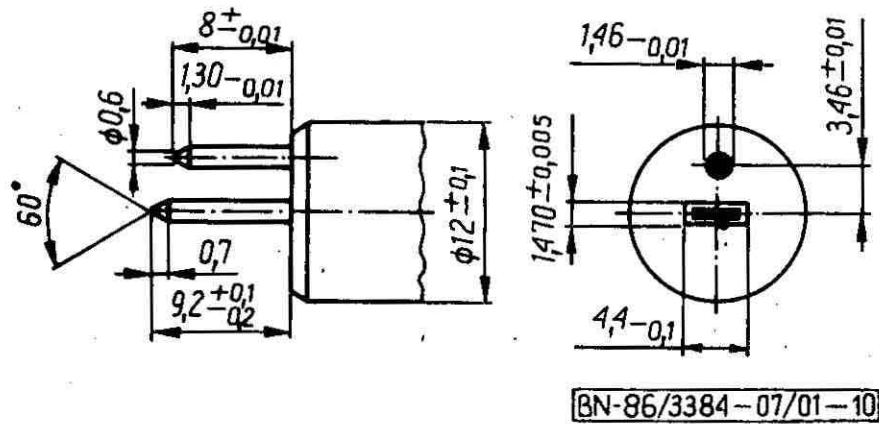
Rys. 11. Sprawdzian do gniazd GS



Rys. 9. Sprawdzian do gniazd GM



Rys. 12. Sprawdzian do gniazd GG (styk prostokątny)



Rys. 10. Sprawdzian do gniazd GG

4. Sprawdziany do sprawdzania siły utrzymania przez styki - wg rys. 9 ÷ 12.

5. Sprawdziany do kalibrowania - wg rys. 1 ÷ 8.

KONIEC

INFORMACJE DODATKOWE

1. Instytucja opracowująca normę - Zakład Elementów Stykowych UNITRA-UNITECH, Gniew.

elektronicznego sprzętu powszechnego użytku. Wspólne wymagania i badania

3. Symbol wg SWW - 1158-64-2.

2. Normy związane
BN-86/3384-07/00 Złącza małej częstotliwości. Złącza do

4. Autor projektu normy - Irena Lomnic - Zakład Elementów Stykowych, Gniew.