

ELEMENTY I PODZESPOŁY ELEKTRONICZNE	NORMA BRANŻOWA	BN-72
	Złącza małej częstotliwości Złącza zewnętrznego zasilania elektronicznych urządzeń przenośnych Wtyk WZZ-01	3384-05 Arkusz 1
		Grupa katalogowa XIX 24 ¹⁾

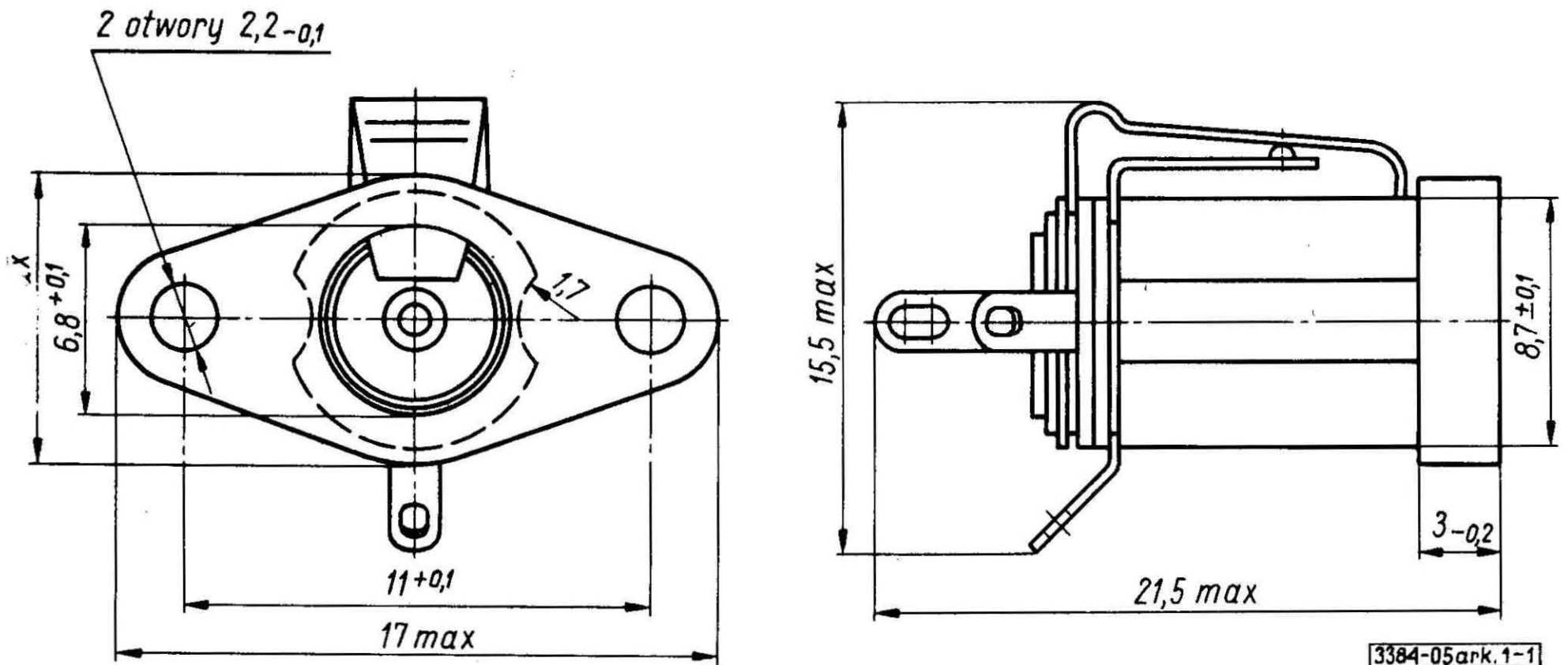
1. Przedmiot arkusza. Przedmiotem arkusza jest wtyk zewnętrznego zasilania z małym kołnierzem mocującym, przewidziany do stosowania w sprzęcie powszechnego użytku.

2. Kategoria klimatyczna - 668.

3. Oznaczenie wtyku

WTYK WZZ-01 BN-72/3384-05 ark. 1

4. Wymiary główne wtyku powinny być zgodne z wymiarami podanymi na rys. 1.



Rys. 1. Wtyk WZZ-01

¹⁾ Symbol wg SWW: 1158-64-22-9.

Zakłady Radiowe „Eltra”
Ustanowiona przez Naczelnego Dyrektora Zjednoczenia Przemysłu Elektronicznego „Unitra” dnia 23 maja 1972 r.
jako norma obowiązująca w zakresie produkcji i obrotu od dnia 1 stycznia 1973 r.
(Dz. Norm. i Miar nr 17/1972 poz. 35)

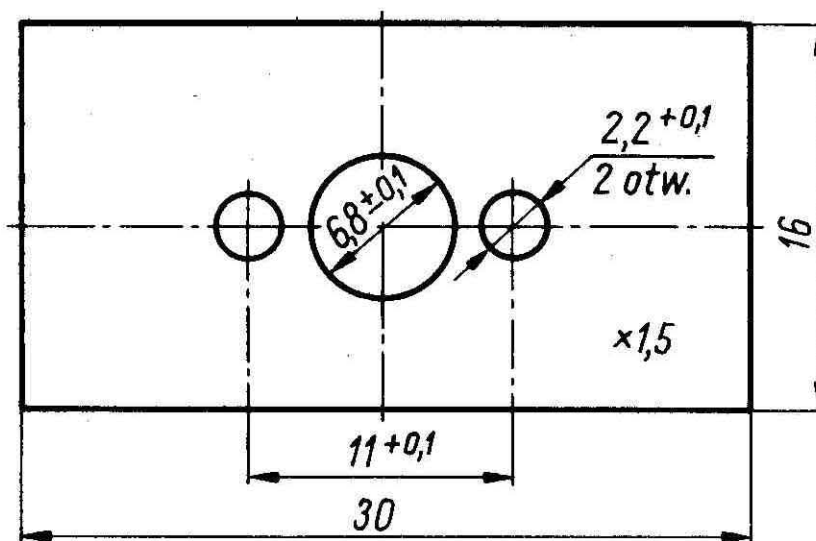
5. Siła złączania nasadki z wtykiem nie powinna przekraczać wartości 14,5 N.

6. Siła rozłączania nasadki z wtykiem powinna być zawarta w granicach 3,5 ÷ 6,5 N.

Po badaniu trwałości mechanicznej siła rozłączenia nasadki z wtykiem nie powinna być mniejsza od 1 N.

7. Cechowanie - wg PN-71/T-80240 p. 3.18 a), c) i d).

8. Wymiary płyty do przymocowania wtyku do badań powinny być zgodne z rys. 2.



3384-05ark. 1-2

Rys. 2. Płyta montażowa wtyku WZZ-01

K O N I E C