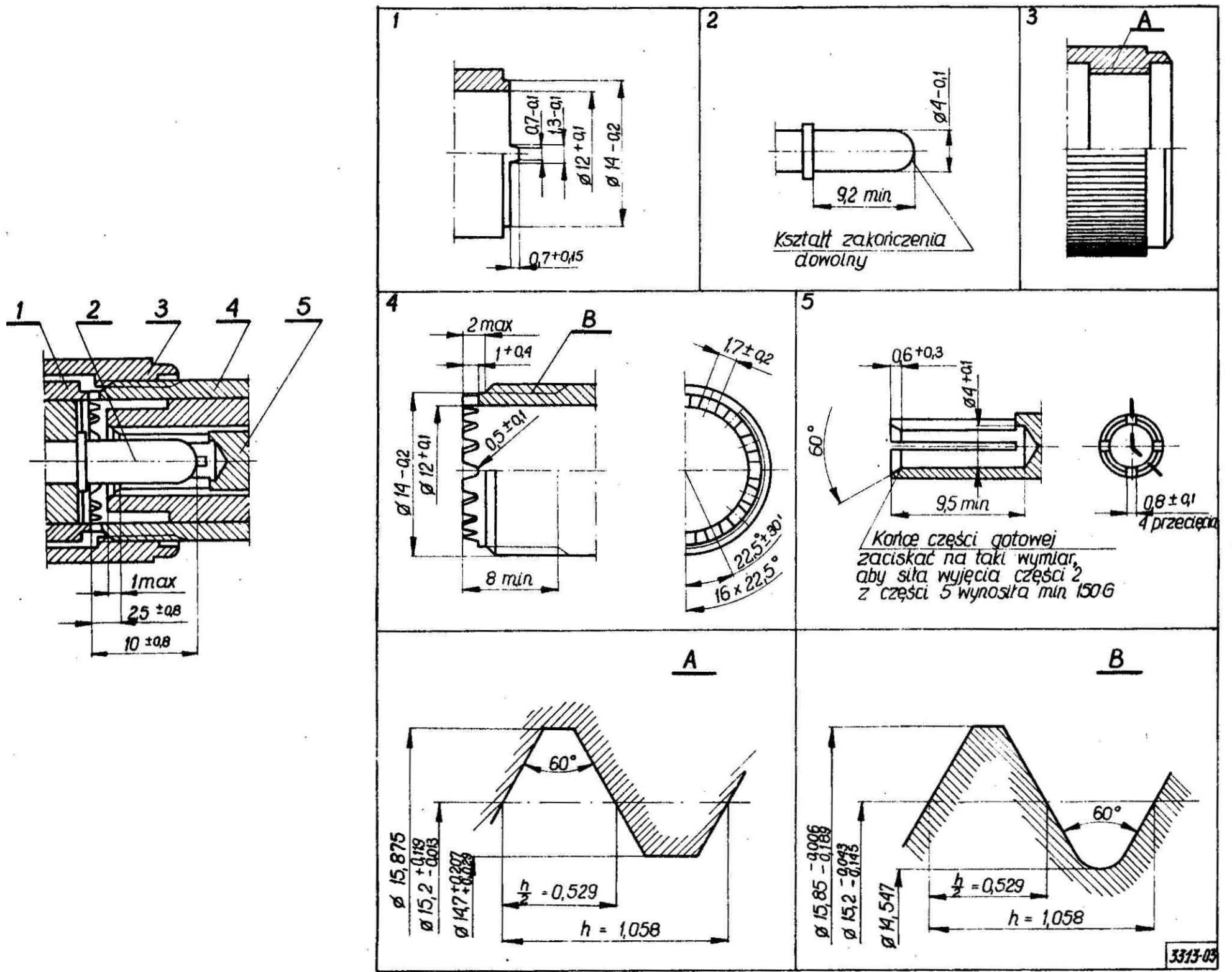


TELEELEKTRYKA	NORMA BRANŻOWA	BN-69
	Urządzenia elektroniczne Złącza współosiowe typu UC	3313-03
	Główne wymiary	Grupa katalogowa XIX-24

**1. Przedmiot normy.** Przedmiotem normy są główne wymiary współpracujących części wtyku i gniazda złącza współosiowego typu UC o nie ustalonej impedancji charakterystycznej, służącego do łączenia odcinków przewodów o średnicy zewnętrznej nie przekraczającej 11 mm, przystosowanych do pracy przy częstotliwości nie przekraczającej 300 MHz.

**2. Główne wymiary**



K O N I E C

INFORMACJE DODATKOWE do BN-69/3313-03

Gwint A jest gwintem 5/8" - 24 NEF-2B wg ASA B1. 1-1949.

Gwint B jest gwintem 5/8" - 24 NEF-2A wg ASA B1. 1-1949.

Przemysłowy Instytut Telekomunikacji  
 Ustanowiona przez Dyrektora Zjednoczenia Przemysłu Elektronicznego i Teletechnicznego „Unitra” dnia 15 marca 1969 r.  
 jako norma obowiązująca w zakresie produkcji i obrotu od dnia 1 października 1969 r.  
 (Mon. Pol. nr 20/1969 poz. 172)