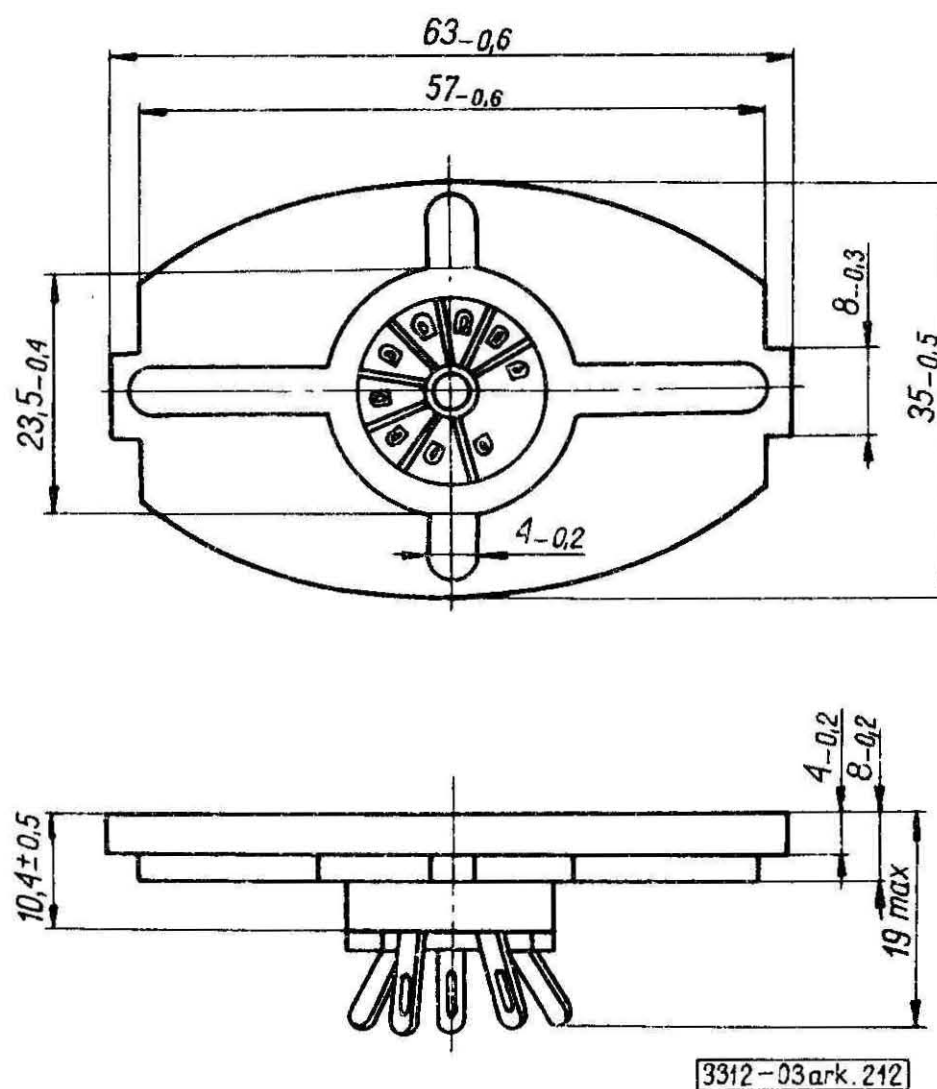


ELEMENTY I PODZESPOŁY ELEKTRONICZNE	NORMA BRANŻOWA	BN-73
	Podstawki lampowe typu Nowal PN 2-4b	3312-03 Arkusz 212
		Grupa katalogowa XIX 24 ¹⁾

1. Wymiary w mm

2. Kategoria klimatyczna - 658.3. Cechowanie - znak wytwórni.

¹⁾ Symbol wg SWW: 1158-61-23-1-2.

K O N I E C

Ośrodek Badawczy Jakości i Normalizacji Przemysłu Elektronicznego
Ustanowiona przez Naczelnego Dyrektora Zjednoczenia Przemysłu Elektronicznego UNITRA dnia 9 lipca 1973 r.
jako norma obowiązująca w zakresie produkcji i obrotu od dnia 1 stycznia 1974 r.
(Dz. Norm. i Miar nr 31/1973 poz. 98)