

ELEMENTY I PODZESPOŁY ELEKTRONICZNE	NORMA BRANŻOWA	BN-72
	Podstawki lampowe typu Duodekal	3312-03 Arkusz 070
		Grupa katalogowa XIX 24 ¹⁾

1. Wymagania wspólne

a) zakres stosowania - na prąd znamionowy do 1 A i napięcie znamionowe przy normalnym ciśnieniu atmosferycznym do 1000 V dla kategorii klimatycznej 445 i do 850 V - dla pozostałych kategorii, a przy ciśnieniu 85 mbar - 350 V,

b) rezystancja zestyku (metoda I) nie więcej niż:

- 10 mΩ, przed badaniami,
- 10 mΩ, po badaniach trwałości, wibracji i uderzeń,

- 20 mΩ po badaniach klimatycznych,

c) wytrzymałość końcówek lutowniczych na zginanie - 1 cykl (nie dotyczy podstawek do obwodów drukowanych),

d) siła utrzymania nóżki cokołu - co najmniej 0,50 N,

e) wymiary, kategorie klimatyczne i cechowanie wg arkuszy,

f) pozostałe wymagania - wg PN-71/T-80250.

2. Wymagania w zależności od kategorii klimatycznej

Lp.	Parametry	Jednos- tki miary	Kategorie klimatyczne		
			445	658	
1	2	3	4	5	
1	Odporność na wibracje	-	FaII3	FaII5	
2	Odporność na udary	-	E3	E5	
3	Rezystancja izolacji, co najmniej	- przed badaniami	GΩ	100	10
		- w badaniu odporności na gorąco	GΩ	10	10
		- po badaniach klimatycznych	GΩ	10	1

¹⁾ Symbol wg SWW: 1158-61-23-1-2.

cd. tablicy

Lp.	Parametry	Jednos- tki miary	Kategorie klimatyczne		
			445	658	
1	2	3	4	5	
4	Pojemność, nie więcej niż	- C ₁	pF	2,5	2,5
		- C ₂	pF	1,8	1,8
5	Rezystancja równoległa przy 30 MHz, co najmniej	- przed badaniami	MΩ	5	3
6	Wytrzymałość elektryczna	- w normalnym ciśnieniu atmosferycznym	V	1700	1700
		- w warunkach niskiego ciśnienia	V	800	-
7	Wytrzymałość na wilgoć przyspieszoną	-	D5	D6	
8	Odporność na niskie ciśnienie ¹⁾	-	M4	-	
9	Wytrzymałość na pleśń ¹⁾	-	J	J	
10	Wytrzymałość na słońce mgłą ¹⁾	-	K4	K5	

¹⁾ Wykonuje się na specjalne żądanie odbiorcy.

3. Przykład oznaczenia podstawki lampowej (P) typu Duodekal (D), odmiany konstrukcyjnej pierwszej (1), do mocowania specjalnymi metodami (4), o korpusie z tworzywa termoutwardzalnego (b), wykonanej w kategorii klimatycznej 658:

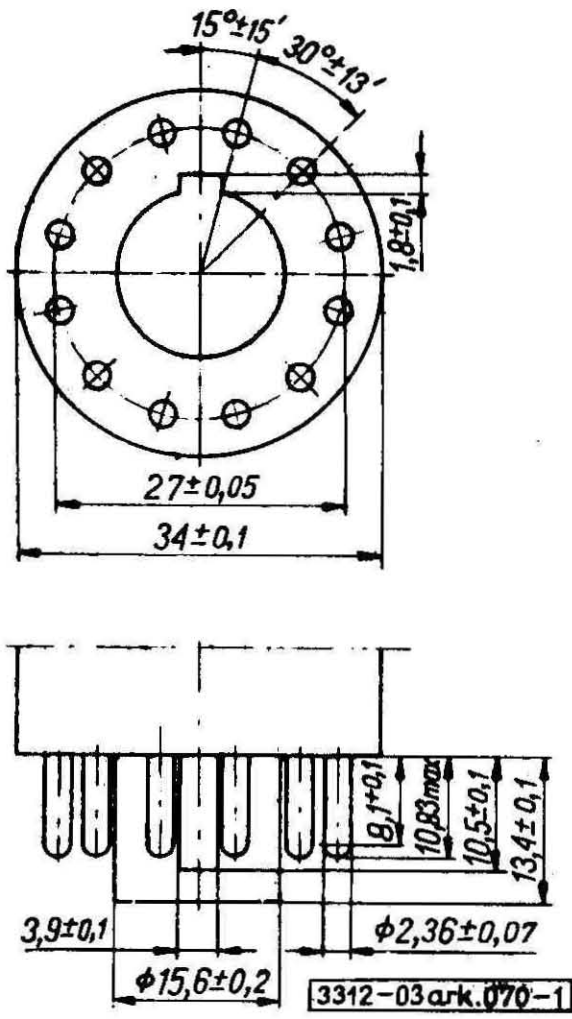
PODSTAWKA PD1-4b 658 BN-72/3312-03 ark. 071

4. Sprawdziany - wg rys. 1 i 2; wykonanie - wg PN-71/T-80250; masa sprawdzianu wg rys. 2 powinna wynosić 50 + 52 g.

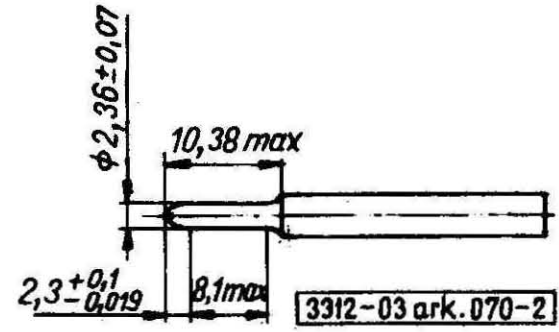
Zakłady Radiowe „Eltra”

Ustanowiona przez Naczelnego Dyrektora Zjednoczenia Przemysłu Elektronicznego UNITRA dnia 23 maja 1972 r. jako norma obowiązująca w zakresie produkcji i obrotu od dnia 1 stycznia 1973 r.

(Dz. Norm. i Miar nr 17/1972 poz. 35)



Rys. 1. Sprawdzenie wymiarów sił włożenia i wyjęcia cokołu oraz rezystancji zestyku



Rys. 2. Sprawdzenie siły utrzymania nóżki cokołu

K O N I E C

INFORMACJE DODATKOWE do BN-72/3312-03 ark. 070

Istotne zmiany w stosunku do PN-63/T-80255

- rozszerzono zakres odmian konstrukcyjnych,
- wprowadzono formę arkuszową normy,
- zmieniono sposób oznaczenia,

- rysunki podstawek przeniesiono do arkuszy,
 - wymagania przyporządkowano kategoriom klimatycznym.
- Dotychczas obowiązująca PN-63/T-80255 zostaje unieważniona z dniem 1 stycznia 1973 r.