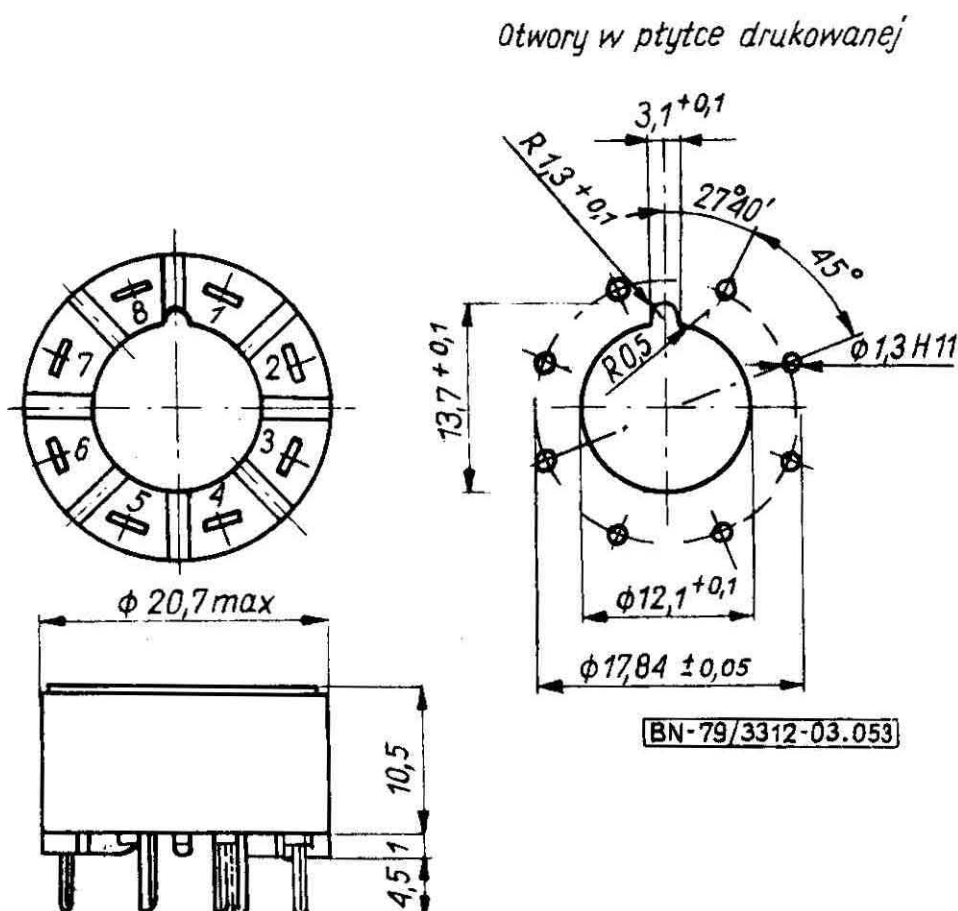


ELEMENTY I PODZESPOŁY ELEKTRONICZNE	NORMA BRANŻOWA	BN-79
	Podstawki lampowe typu Eitar PE2-5b, PE3-5b, PE4-5b	3312-03.053
		Grupa katalogowa XIX 24

1. Wymiary w mm — wg rysunku.



2. Kategoria klimatyczna — 25/085/10 wg PN-73/E-04550.00.

3. Wyposażenie podstawek w styki — wg tabl. 1.

Tablica 1

Podstawka	Numer styku							
	1	2	3	4	5	6	7	8
PE2-5b	x	x	x	x			x	x
PE3-5b	x	x	x	x	x		x	x
PE4-5b	x	x	x	x	x	x	x	x

4. Siły włożenia i wyjęcia cokołu — wg tabl. 2.

Tablica 2

Rodzaj siły	PE2-5b	PE3-5b	PE4-5b
Siła włożenia cokołu, N, nie więcej niż	58	65	12
Siła wyjęcia cokołu, N, co najmniej	10	12	14

5. Cechowanie — numeracja styków.

6. Pozostałe postanowienia — wg BN-72/3312-03.050.

K O N I E C

INFORMACJE DODATKOWE

1. Instytucja opracowująca normę — Zakłady Radiowe UNITRA-ELTRA w Bydgoszczy.

2. Normy związane
PN-73/E-04550.00 Wyroby elektrotechniczne. Próby środowiskowe.
Postanowienia ogólne

BN-72/3312-03.050 Podstawki lampowe typu Eitar

3. Dokumenty międzynarodowe
IEC 149-2A (1968) Premier complément à la Publication 149-2 (1965)

4. Symbol wg SWW — 1158-61-23-1-2.

5. Autor projektu normy — Lidia Ziółkowska, Z. R. UNITRA-ELTRA w Bydgoszczy.

6. Wykaz uprzednio ustanowionych arkuszy
BN-72/3312-03.050 Podstawki lampowe typu Eitar
BN-72/3312-03.051 Podstawki lampowe typu Eitar PE1-4b
BN-79/3312-03.052 Podstawki lampowe typu Eitar PE1-5b

Zgłoszona przez Ośrodek Badawczo-Rozwojowy Elektronicznego Sprzętu Powszechnego Użytku
Ustanowiona przez Naczelnego Dyrektora Zjednoczenia Przemysłu Elektronicznego UNITRA-DOM dnia 27 września 1979 r.
jako norma obowiązująca od dnia 1 kwietnia 1980 r.
(Dz. Norm. i Miar nr 26/1979 poz. 119)