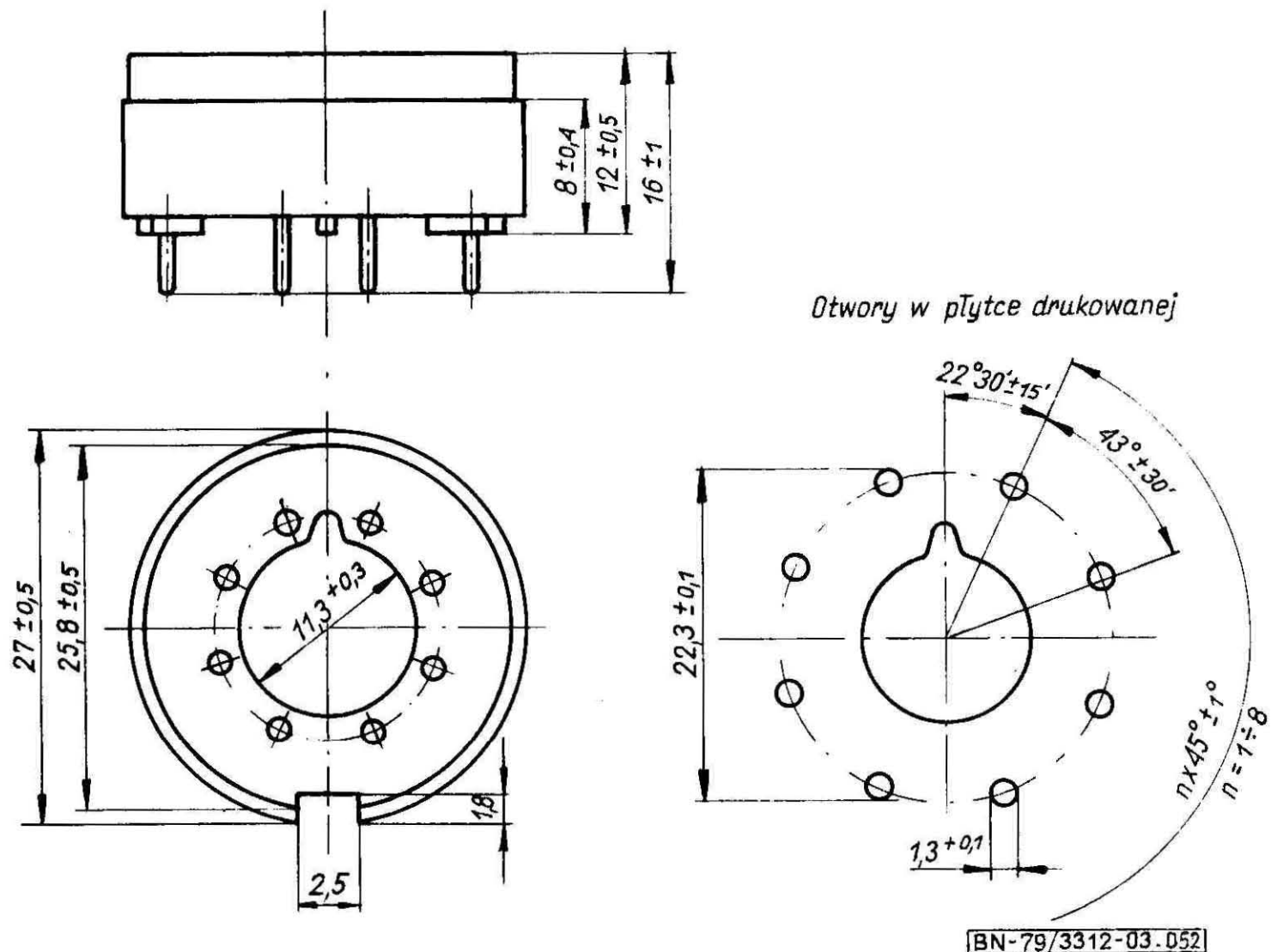


ELEMENTY I PODZESPOŁY ELEKTRONICZNE	NORMA BRANŻOWA	BN-79
	Podstawki lampowe typu Eitar PE1-5b	3312-03.052
		Grupa katalogowa XIX 24

1. Wymiary w mm - wg rysunku.



2. Kategoria klimatyczna - 25/100/21 wg PN-73/
E-04550.00.

3. Cechowanie - znak wytwórni, numeracja styków.

4. Pozostałe postanowienia - wg BN-72/3312-03.050.

KONIEC

INFORMACJE DODATKOWE

1. Instytucja opracowująca normę - Zakłady Radiowe
UNITRA-ELTRA w Bydgoszczy.

2. Normy związane
PN-73/E-04550.00 Wyroby elektrotechniczne. Próby śro-
dowiskowe. Postanowienia ogólne

BN-72/3312-03.050 Podstawki lampowe typu Eitar

3. Dokumenty międzynarodowe
IEC 149-2A (1968) Premier complément à la Publication
149-2 (1965)

4. Symbol wg SWW - 1158-61-23-1-2.

5. Autor projektu normy - Maria Wetniak, Z. R. UNITRA-
-ELTRA w Bydgoszczy.

6. Wykaz uprzednio ustanowionych arkuszy
BN-72/3312-03.050 Podstawki lampowe typu Eitar
BN-72/3312-03.051 Podstawki lampowe typu Eitar PE1-4b

Zgłoszona przez Ośrodek Badawczo-Rozwojowy Elektronicznego Sprzętu Powszechnego Użytku
Ustanowiona przez Naczelnego Dyrektora Zjednoczenia Przemysłu Elektronicznego UNITRA-DOM dnia 27 września 1979 r.
jako norma obowiązująca od dnia 1 kwietnia 1980 r.
(Dz. Norm. i Miar nr 26/1979 poz. 119)