

ELEMENTY I PODZESPOŁY ELEKTRONICZNE	NORMA BRANŻOWA	BN-72
	Podstawki lampowe typu Eitar	3312-03 Arkusz 050
		Grupa katalogowa XIX 24 ¹⁾

1. Wymagania wspólne

a) zakres stosowania - na prąd znamionowy do 1 A i napięcie znamionowe do 700 V przy normalnym ciśnieniu atmosferycznym,

b) wytrzymałość elektryczna - 2100 V,

c) rezystancja zestyku (metoda I) nie więcej niż:

10 m Ω - przed badaniami,

10 m Ω - po badaniach trwałości, wibracji i uderzeń,

20 m Ω - po badaniach klimatycznych,

d) wytrzymałość końcówek lutowniczych na zginanie - 1 cykl (nie dotyczy podstawek do płytek drukowanych),

e) siła włożenia cokołu - nie więcej niż 58 N,

f) siła wyjęcia cokołu - co najmniej 15 N,

g) siła utrzymania nóżki cokołu - co najmniej 0,45 N,

h) siła utrzymania cokołu - co najmniej 10 N,

i) wymiary, kategorie klimatyczne i cechowanie - wg arkuszy,

j) pozostałe wymagania - wg PN-71/T-80250.

¹⁾ Symbol wg SWW: 1158-61-23-1-2.

2. Wymagania w zależności od kategorii klimatycznej

Lp.	Parametry	Jednostki miary	Kategorie klimatyczne		
			445	658	
1	Odporność na wibracje	-	Fa II3	Fa II5	
2	Odporność na udary	-	E3	E5	
3	Rezystancja izolacji, co najmniej	- przed badaniami	G Ω	100	10
		- w badaniu odporności na gorąco	G Ω	10	1
		- po badaniach klimatycznych	G Ω	1	1
4	Rezystancja równoległa przy 30 MHz, co najmniej	M Ω	4	4	
5	Wytrzymałość na wilgoć przyspieszoną		D5	D6	
		Wytrzymałość na pleśń ¹⁾	J	-	
		Wytrzymałość na słońce ¹⁾	K4	-	

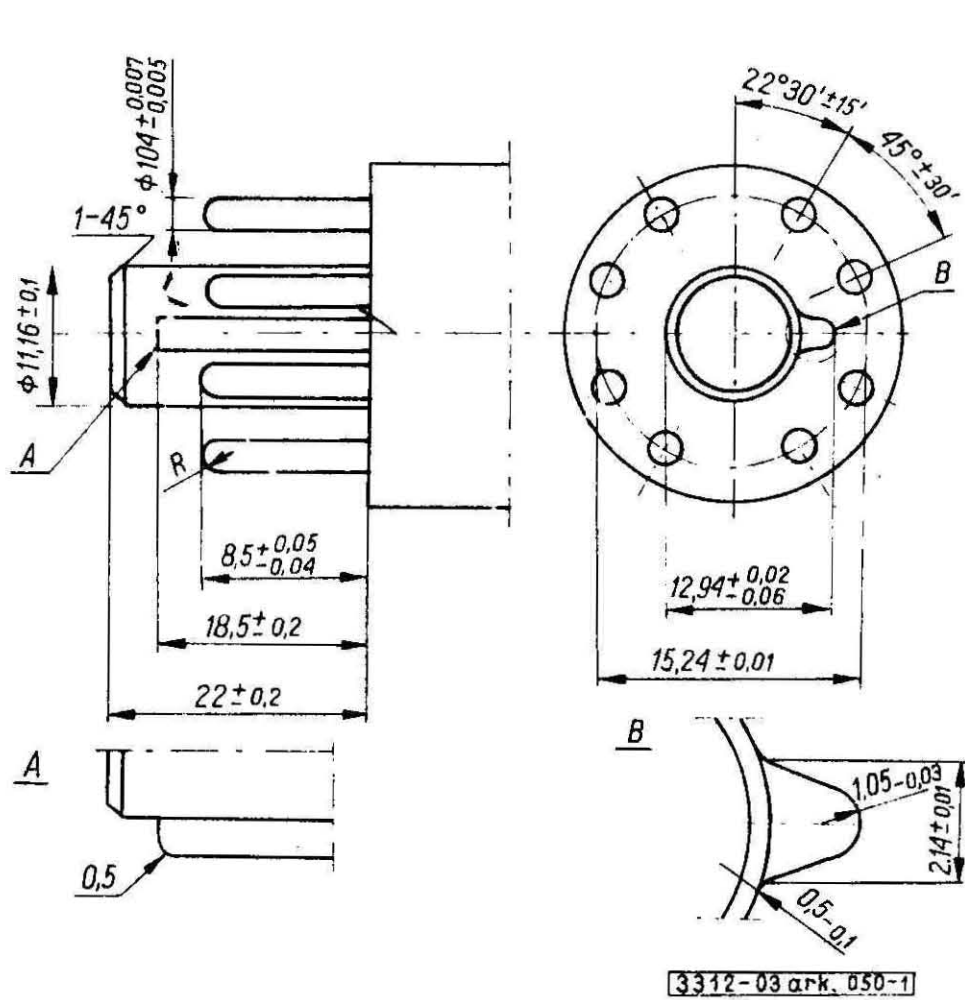
¹⁾ Wykonuje się na specjalne żądanie odbiorcy.

3. Przykład oznaczenia podstawki lampowej (P), typu Eitar (E), odmiany konstrukcyjnej pierwszej (1), do mocowania specjalnymi metodami (4), o korpusie z tworzywa termoutwardzalnego (b), wykonanej w kategorii klimatycznej 445:

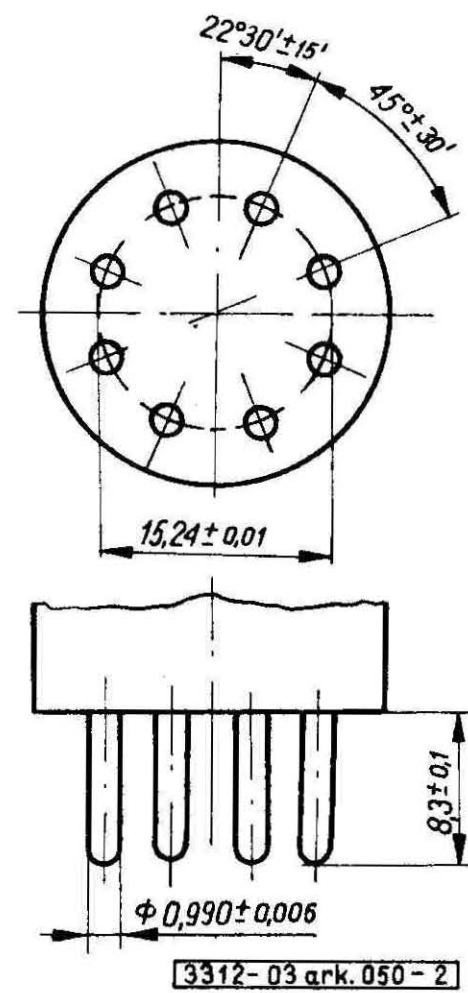
PODSTAWKA PE1-4b 445 BN-72/3312-03 ark. 051

4. Sprawdziany - wg rys. 1 ÷ 3; wykonanie - wg PN-71/T-80250; masa sprawdzianu wg rys. 3 powinna wynosić 45 ÷ 47 g.

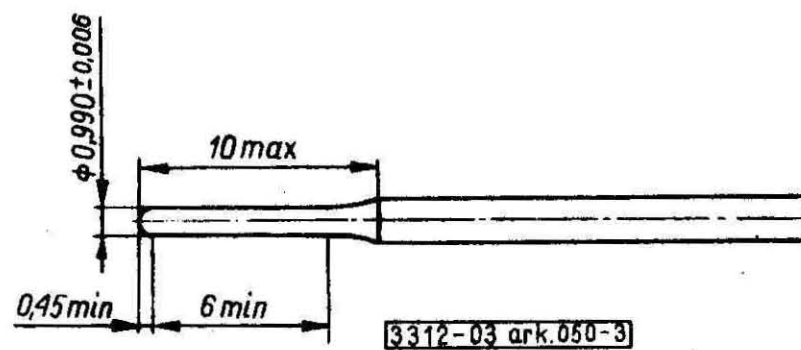
Zakłady Radiowe „Eltra”
Ustanowiona przez Naczelnego Dyrektora Zjednoczenia Przemysłu Elektronicznego UNITRA dnia 23 maja 1972 r.
jako norma obowiązująca w zakresie produkcji i obrotu od dnia 1 stycznia 1973 r.
(Dz. Norm. i Miar nr 17 1972 poz. 35)



Rys. 1. Sprawdzenie wymiarowy



Rys. 2. Sprawdzenie sił włożenia i wyjęcia cokołu o rezystancji zestyku



Rys. 3. Sprawdzenie siły utrzymania nóżki cokołu

K O N I E C

INFORMACJE DODATKOWE do BN-72/3312-03 ark. 050

1. Istotne zmiany w stosunku do PN-63/T-80254

- rozszerzono zakres odmian konstrukcyjnych,
- wprowadzono formę arkuszową normy,
- zmieniono sposób oznaczenia,
- rysunki podstawek przeniesiono do arkuszy,
- wymagania przyporządkowano kategoriom klimatycznym.

2. Zalecenia międzynarodowe

IEC Publikacja 149 - 2A - norma zgodna z wyjątkiem siły utrzymania nóżki cokołu.

Dotychczas obowiązująca PN-63/T-80254 zostaje unieważniona z dniem 1 stycznia 1973 r.