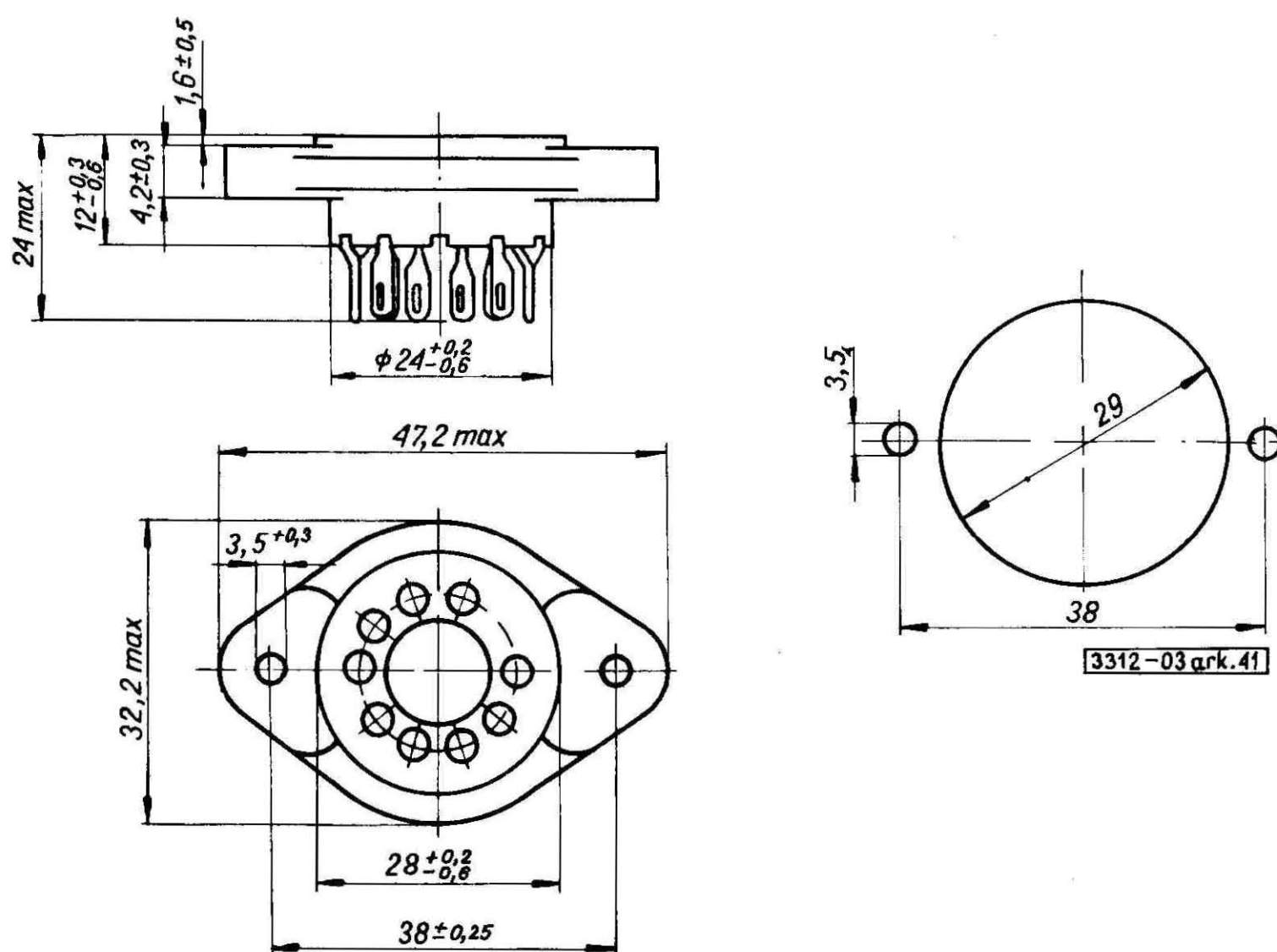


ELEMENTY I PODZESPOŁY ELEKTRONICZNE	NORMA BRANŻOWA	BN-72
	Podstawki lampowe typu Magnawal PMN1-Ob	3312-03
		Arkusze 041
		Grupa katalogowa XIX 24 <sup>1)</sup>

1. Wymiary w mm - wg rysunku.



2. Kategoria klimatyczna - 445.

3. Cechowanie - znak wytwórni, numeracja styków.

4. Pozostałe wymagania - wg BN-72/3312-03 ark. 040.

1) Symbol wg SWW: 1158-61-23-1-2.

K O N I E C

Zakłady Radiowe „Eltra”  
Ustanowiona przez Naczelnego Dyrektora Zjednoczenia Przemysłu Elektronicznego UNITRA dnia 23 maja 1972 r.  
jako norma obowiązująca w zakresie produkcji i obrotu od dnia 1 stycznia 1973 r.  
(Dz. Norm. i Miar nr 17/1972 poz. 35)