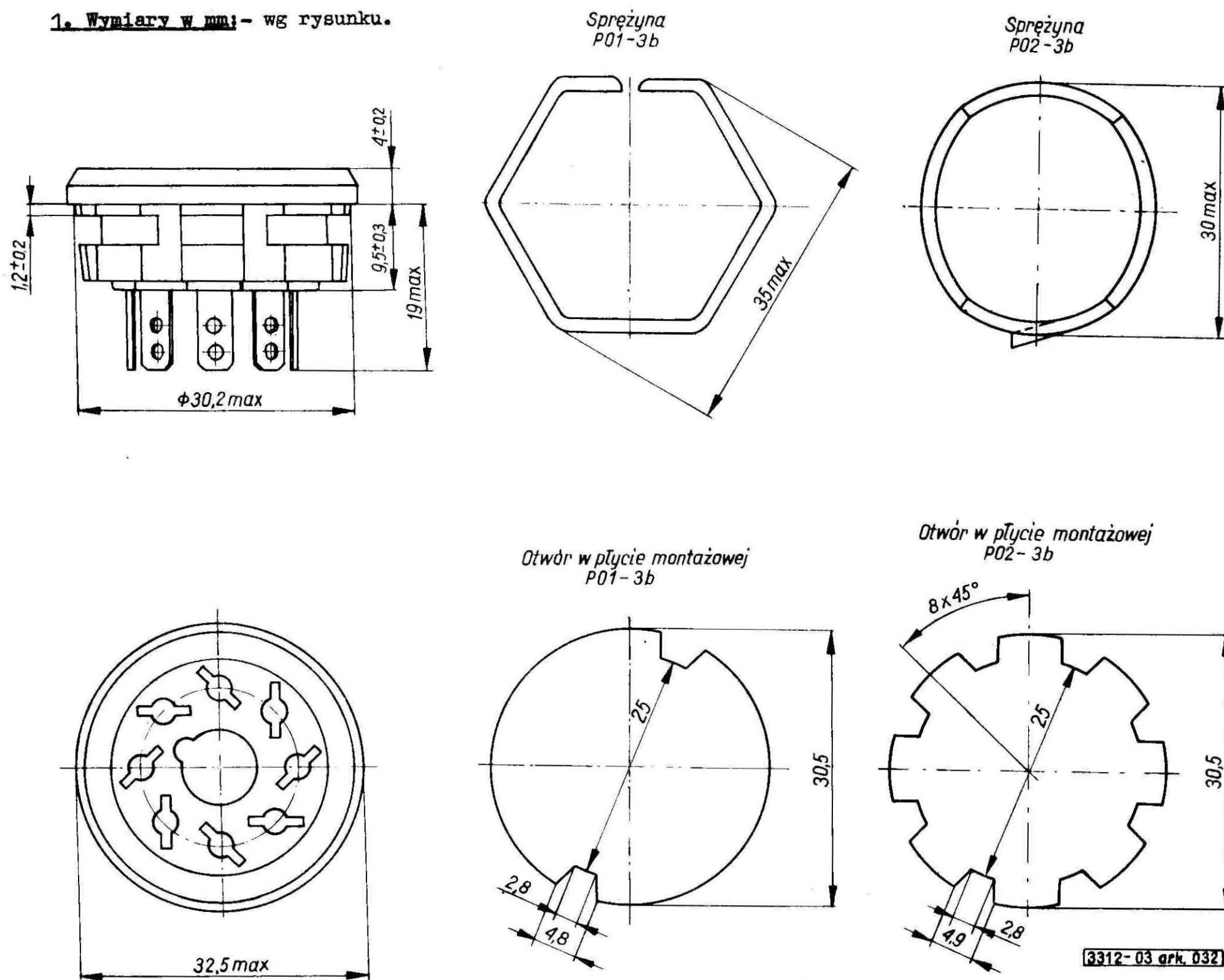


ELEMENTY I PODZESPOŁY ELEKTRONICZNE	NORMA BRANŻOWA	BN-72
	Podstawki lampowe typu Oktał PO1-3b, PO2-3b	3312-03 Arkusze 032
		Grupa katalogowa XIX 24 ¹⁾

1. Wymiary w mm: - wg rysunku.



2. Kategorie klimatyczne. 445 i 658.

3. Cechowanie - numeracja styków, znak wytwórni.

4. Pozostałe wymagania - wg BN-72/3312-ark. 030.

1) Symbol wg SWW: 1158-61-23-1-2.

Zakłady Radiowe „Eltra”
Ustanowiona przez Dyrektora Zjednoczenia Przemysłu Elektronicznego dnia 23 maja 1972 r.
jako norma obowiązująca w zakresie produkcji i obrotu od dnia 1 stycznia 1973 r.
(Dz. Norm. i Miar nr 17/1972 poz. 35)