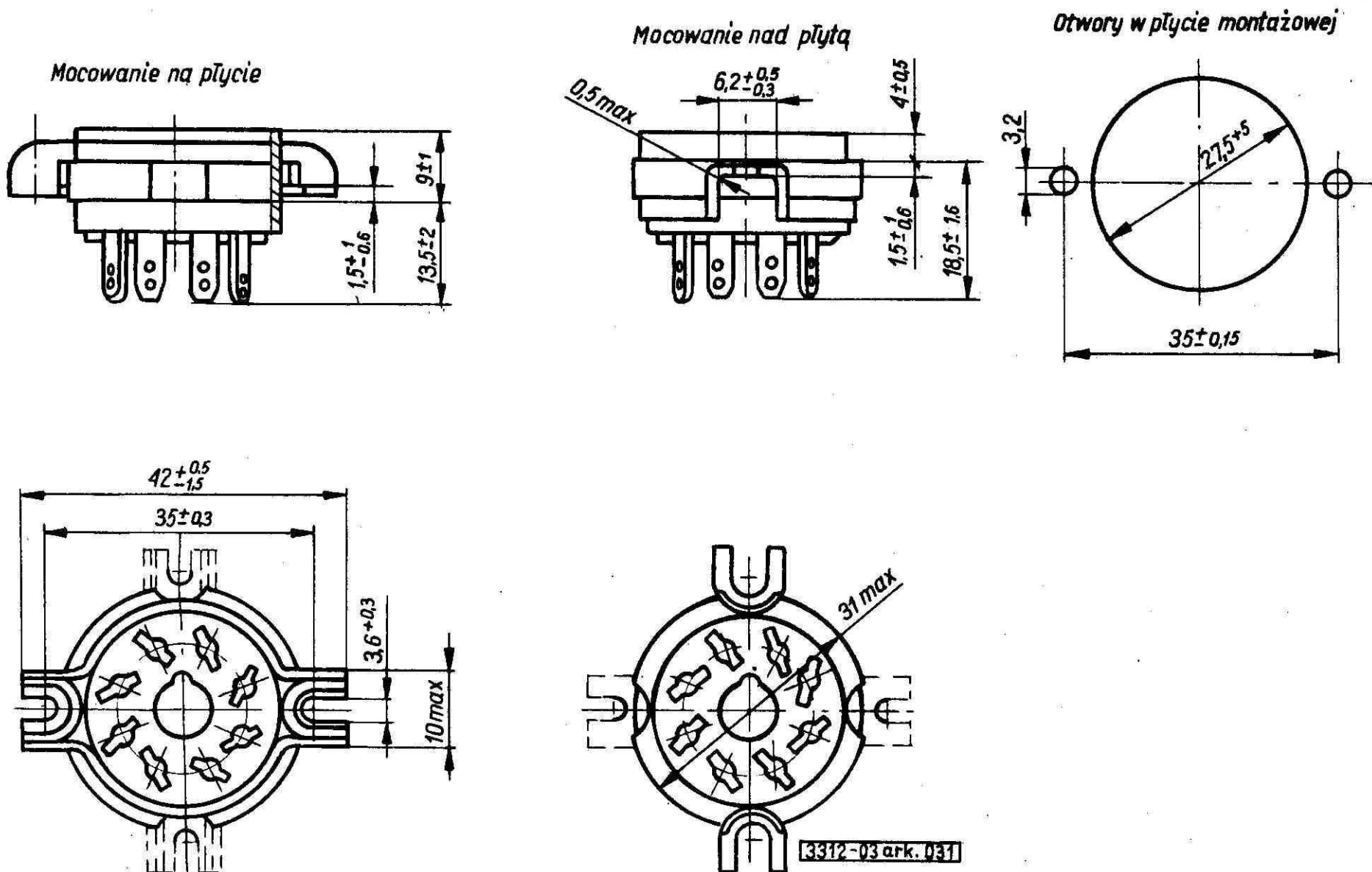


ELEMENTY I PODZESPOŁY ELEKTRONICZNE	NORMA BRANŻOWA	BN-72
	Podstawki lampowe typu Oktał PO1-1b, PO1-1c	3312-03 Arkusze 031
		Grupa katalogowa XIX 24 ¹⁾

1. Wymiary w mm



2. Kategorie klimatyczne: 445 i 658.

3. Cechowanie - znak wytwórni, numeracja styków.

4. Pozostałe wymagania - wg BN-72/3312-03 ark. 030.

1) Symbol wg SWW: 1158-61-23-1-2.

K O N I E C

Zakłady Radiowe „Eltra”
 Ustanowiona przez Naczelnego Dyrektora Zjednoczenia Przemysłu Elektronicznego „Unitra” dnia 23 maja 1972 r.
 jako norma obowiązująca w zakresie produkcji i obrotu od dnia 1 stycznia 1973 r.
 (Dz. Norm. i Miar nr 17/1972 poz. 35)