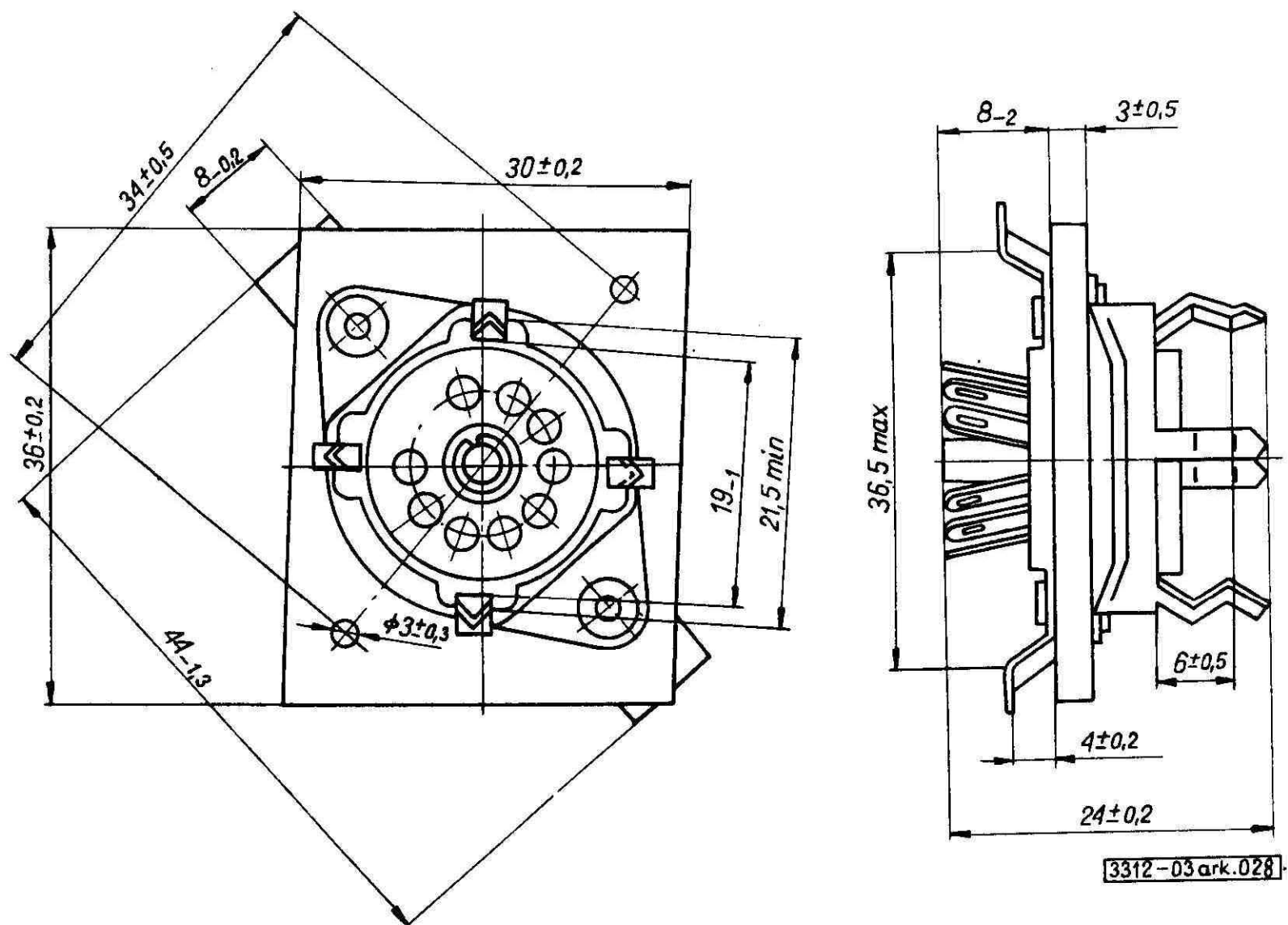


ELEMENTY I PODZESPOŁY ELEKTRONICZNE	NORMA BRANŻOWA	BN-73
	Podstawki lampowe typu Nowal PN6-2b	3312-03 Arkusz 028
		Grupa katalogowa XIX 24 <sup>1)</sup>

## 1. Wymiary w mm

2. Kategoria klimatyczna - 766.3. Cechowanie - znak wytwórni.

<sup>1)</sup>Symbol wg SWW: 1158-61-23-1-2.

K O N I E C

Ośrodek Badawczy Jakości i Normalizacji Przemysłu Elektronicznego  
Ustanowiona przez Naczelnego Dyrektora Zjednoczenia Przemysłu Elektronicznego „Unitra” dnia 18 maja 1973 r.  
jako norma obowiązująca w zakresie produkcji i obrotu od dnia 1 stycznia 1974 r.  
(Dz. Norm. i Miar nr 31/1973 poz. 98)