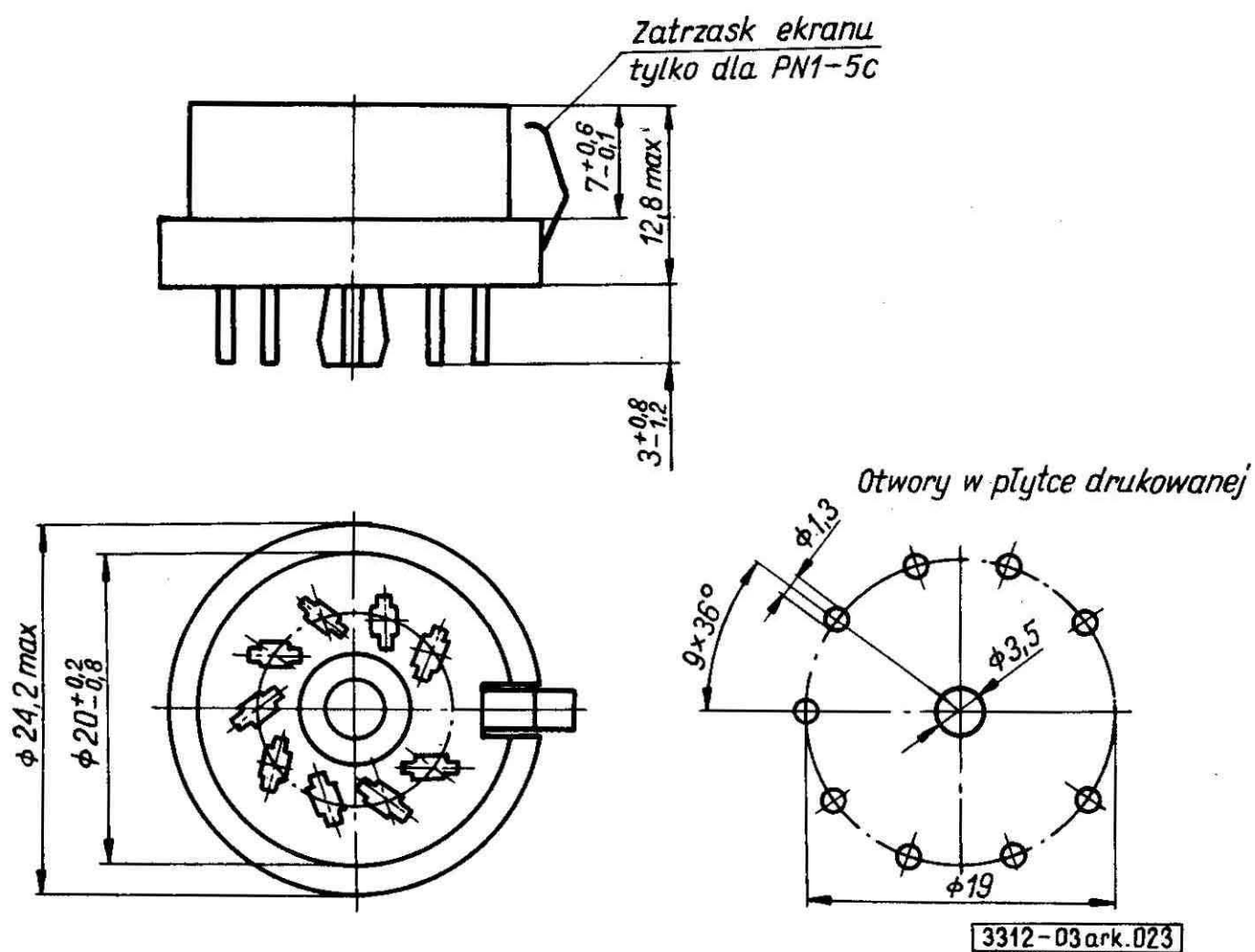


ELEMENTY I PODZESPOŁY ELEKTRONICZNE	NORMA BRANŻOWA	BN-73
	Podstawki lampowe typu Nowal PN1-5c, PN2-5c	3312-03 Arkusz 023
		Grupa katalogowa XIX 24 ¹⁾

1. Wymiary w mm

2. Kategoria klimatyczna - 445.3. Cechowanie - znak wytwórni.

1) Symbol wg SWW: 1158-61-23-1-2,

K O N I E C

Ośrodek Badawczy Jakości i Normalizacji Przemysłu Elektronicznego
 Ustanowiona przez Naczelnego Dyrektora Zjednoczenia Przemysłu Elektronicznego UNITRA dnia 18 maja 1973 r.
 jako norma obowiązująca w zakresie produkcji i obrotu od dnia 1 stycznia 1974 r.
 (Dz. Norm. i Miar nr 31/1973 poz. 98)