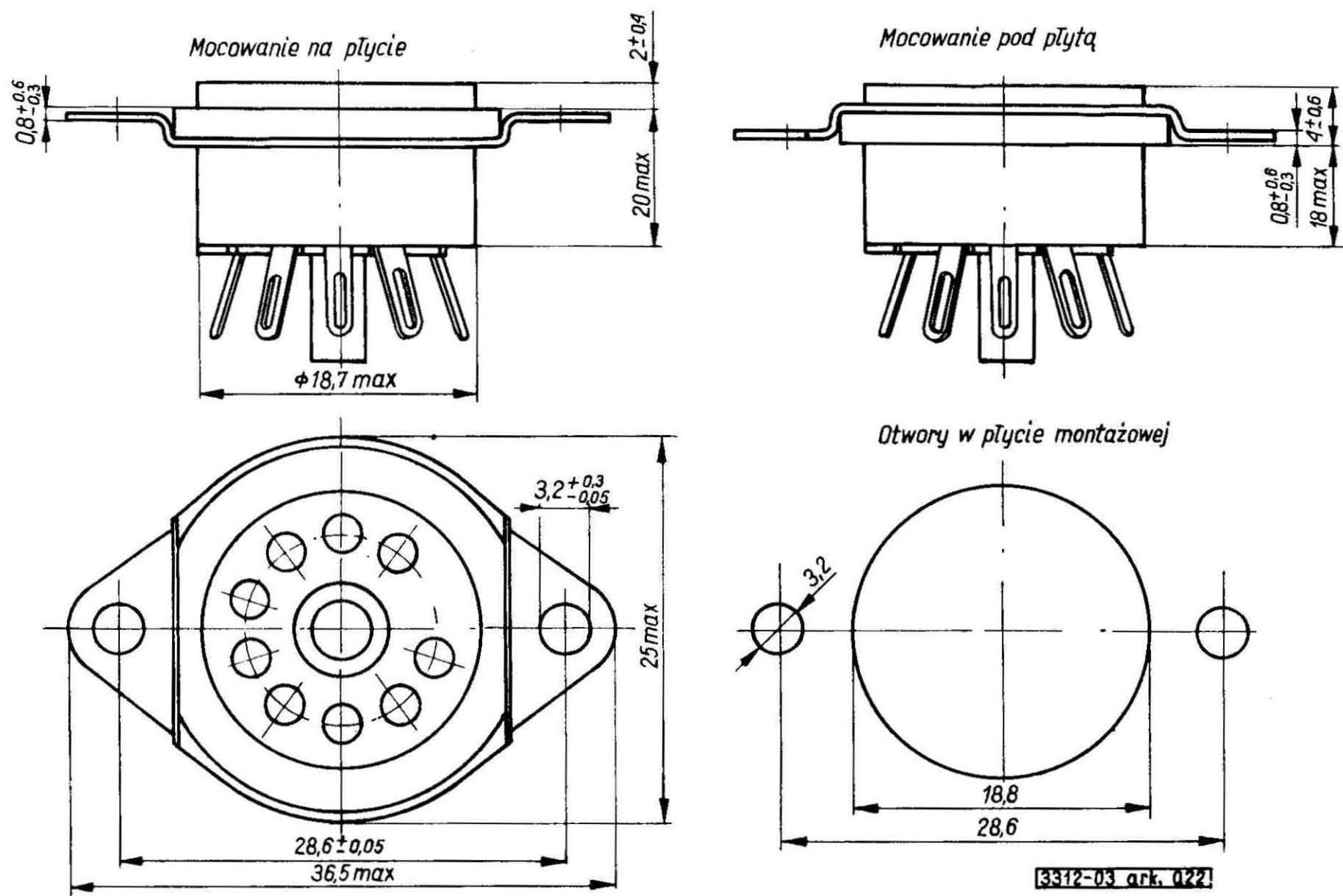


ELEMENTY I PODZESPOŁY ELEKTRONICZNE	NORMA BRANŻOWA	BN-72
	Podstawki lampowe typu Nowal PN2-1b, PN2-1c, PN4-1b	3312-03 Arkusz 022
		Grupa katalogowa XIX 24 <sup>1)</sup>

## 1. Wymiary w mm



2. Kategorie klimatyczne - 445 i 658 dla PN2-1b, PN4-1b i 445 dla PN2-1c.

3. Cechowanie - znak wytwórni, numeracja styków.

4. Pozostałe wymagania - wg BN-72/3312-03 ark. 020.

<sup>1)</sup> Symbol wg SWW: 1158-61-23-1-2.

K O N I E C

Zakłady Radiowe „Eltra”  
Ustanowiona przez Naczelnego Dyrektora Zjednoczenia Przemysłu Elektronicznego UNITRA dnia 23 maja 1972 r.  
jako norma obowiązująca w zakresie produkcji i obrotu od dnia 1 stycznia 1973 r.  
(Dz. Norm. i Miar nr 17/1972 poz. 35)