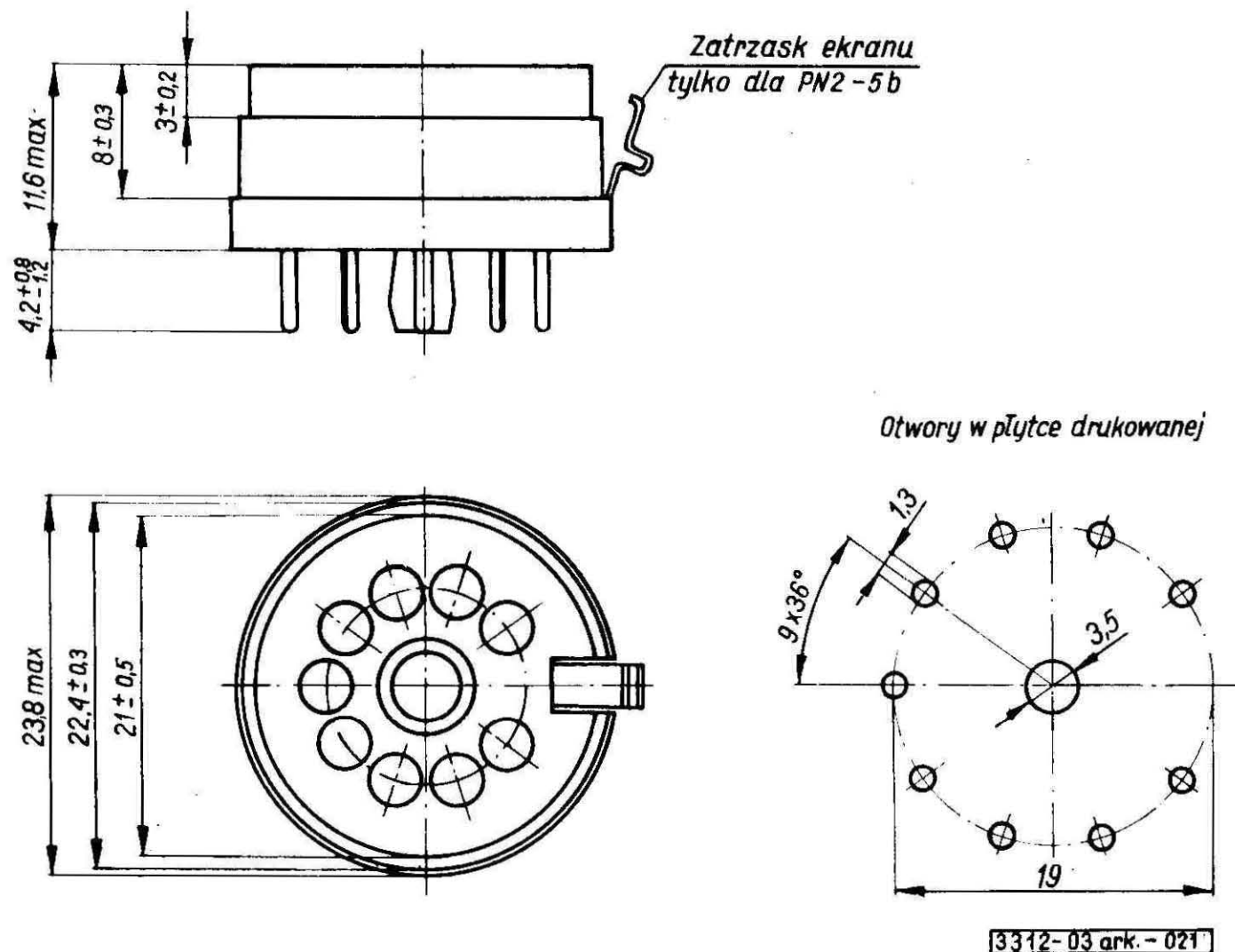


ELEMENTY I PODZESPOŁY ELEKTRONICZNE	NORMA BRANŻOWA	BN-72
	Podstawki lampowe typu Nowal PN1-5b, PN2-5b, PN7-5b	3312-03 Arkusze 021
		Grupa katalogowa XIX 24 ¹⁾

1. Wymiary w mm



Podstawka PN1-5b nie jest wyposażona w zatrzask ekranu.

2. Kategorie klimatyczne: 658 lub 656 dla PN1-5b i PN2-5b, 445 dla PN7-5b.

3. Cechowanie - znak wytwórni, numeracja styków.

4. Pozostałe wymagania - wg BN-72/3212-03 ark. 020.

¹⁾ Symbol wg SWW: 1158-61-23-1-2.

K O N I E C

Zakłady Radiowe „Eltra”

Ustanowiona przez Naczelnego Dyrektora Zjednoczenia Przemysłu Elektronicznego „UNITRA” dnia 23 maja 1972 r. jako norma obowiązująca w zakresie produkcji i obrotu od dnia 1 stycznia 1973 r.

(Dz. Norm. i Miar nr 17/1972 poz. 35)